

BOMBAS *MOTOBOMBAS* *CENTRIFUGAS* **SUPER JET**

1" NPT



VENTAJAS

- Durable. Mayor vida útil por su construcción en hierro.
- Eficiente. Diseño compacto de bajo consumo de energía.
- Simple. Fácil de desarmar y mantener.
- Robusta. Soporte rígido que elimina vibraciones.
- Resistente. Diseñada para soportar altas presiones.
- Versátil. Aplicable con variados accesorios.



IHM®



Características de Diseño

- Las motobombas de Eyector para pozo llano, "con eyector incorporado" ofrecen excelentes rendimientos, diseño compacto y presiones altas, aún con una sola etapa.
- Su construcción exterior en hierro gris, proporciona una alta resistencia y excelente funcionamiento en condiciones duras de trabajo.
- Su parte hidráulica (Rotor y Difusor) en Noryl inyectado, asegura un trabajo eficiente por estar libre de imperfecciones y rugosidades que poseen los materiales metálicos.
- El eyector incorporado, les proporciona un incremento en la presión que las posibilita para aplicaciones en equipos de presión HIDROFLO, y para vencer grandes alturas.
- Este diseño está concebido para largos periodos de uso continuo, sin que se afecten sus condiciones iniciales, dado que posee anillos de fricción de alta durabilidad.
- Es fácil de mantener y sencilla de operar, su base de apoyo proporciona una estabilidad y rigidez que brinda mayor seguridad en el anclaje.

Dimensiones y Tablas de Rendimiento

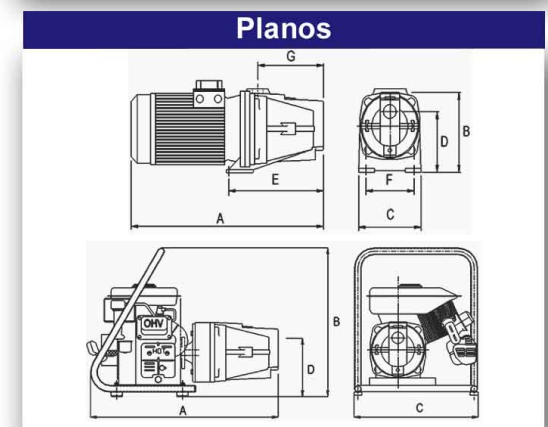
MODELO	DIAMETRO Suc x Des (pulg)	D. ROTOR (mm)	DIMENSIONES (mm)							PESO (kg)	MOTOR	POTENCI A (HP)
			A	B	C	D	E	F	G			
JS1-1/3	1 1/4 x 1	112	510	195	182	165	340	127	135	23,0	Monofásico	0,33
JS1-1/2	1 1/4 x 1	118	510	195	182	165	340	127	135	23,0	Monofásico	0,50
JS1-3/4	1 1/4 x 1	126	510	195	182	165	340	127	135	23,0	Monofásico	0,75
JS1-1.0	1 1/4 x 1	128	520	210	182	165	340	127	135	26,5	Monofásico	1,00
JS2-1.5	1 1/4 x 1	DR	DR	DR	DR	DR	DR	DR	DR	DR	Monofásico	1,50
JS2-2.0	1 1/4 x 1	DR	DR	DR	DR	DR	DR	DR	DR	DR	Monofásico	2,00
JS3-3.0M	1 1/4 x 1	DR	DR	DR	DR	DR	DR	DR	DR	DR	Monofásico	3,00
JS2/9P	1 1/4 x 1	DR	DR	DR	DR	DR	DR	DR	DR	DR	Gasolina 1	3,50
JS2V/120A	1 1/4 x 1	DR	DR	DR	DR	DR	DR	DR	DR	DR	Gasolina 2	3,80
JD1-3/4	1 1/4 x 1	DR	DR	DR	DR	DR	DR	DR	DR	DR	Monofásico	0,75
JD1-1.0	1 1/4 x 1	DR	DR	DR	DR	DR	DR	DR	DR	DR	Monofásico	1,00
JD2-1.5	1 1/4 x 1	DR	DR	DR	DR	DR	DR	DR	DR	DR	Monofásico	1,50
JD2-2.0	1 1/4 x 1	DR	DR	DR	DR	DR	DR	DR	DR	DR	Monofásico	2,00
JD3-3.0M	1 1/4 x 1	DR	DR	DR	DR	DR	DR	DR	DR	DR	Monofásico	3,00
JD2/9P	1 1/4 x 1	DR	DR	DR	DR	DR	DR	DR	DR	DR	Gasolina 1	3,50
JD2V/120A	1 1/4 x 1	DR	DR	DR	DR	DR	DR	DR	DR	DR	Gasolina 2	3,80

1 Con motor Briggs & Stratton Plus
2 Con motor Suzuki modelo V120A
DR = Datos en revisión.

MODELO	HP	ETAPAS	PROFUNDIDAD (m)													PRESIONES DE TRABAJO (PSI)	
			CAUDAL (GPH)													PO	PC
			10	15	20	25	30	35	40	45	50	10	15				
JD1-3/4	0,75	1	960	960	930	910	-	-	-	-	-	-	-	-	30	62	
JD1-1.0	1,00	1	1070	1020	970	910	910	-	-	-	-	-	-	-	30	64	
JD2-1.5	1,50	2	1180	1120	1090	1040	995	-	-	-	-	-	-	-	35	75	
JD2-2.0	2,00	2	1230	1150	1130	1115	1110	1110	950	-	-	-	-	-	45	86	
JD3-3.0	3,00	3	1125	1125	1105	1105	1105	1080	1080	1050	1020	50	106	50	106	106	
JD2/9P	3,5	2	1280	1240	1225	1225	1125	1070	1070	1050	-	35	82	37	85	85	
JD2V/120A	3,8	2	1280	1240	1225	1225	1125	1070	1070	1050	-	40-50	85	42	84	84	

MODELO	HP	ETAPAS	PRESION DE DESCARGA (PSI)							PRESION MAXIMA (PSI)
			CAUDAL (GPM)							
			10	20	30	40	50	60	70	
J1-1.0	1	1	2760	-	2340	1500	480	-	-	52
J2-2.0	2	2	10450	2700	8960	5678	1820	-	-	80
			10450	2700	2580	2290	1900	1368	900	
			10450	10220	9765	8630	6813	5180	3405	

MODELO	HP	ETAPAS	ALTURA DE SUCCION MAX (m)	PRESION DE DESCARGA (PSI)											PRESION DE CIERRE (PSI)
				CAUDAL (GPM)											
				20	30	40	50	60	70	80	90	100	100		
JS1-1/3	0,33	1	1,5	675	672	465	148	-	-	-	-	-	-	55	
			4,5	635	622	495	166	-	-	-	-	-	-	52	
			7,5	191	185	177	-	-	-	-	-	-	-	50	
JS1-1/2	0,50	1	1,5	886	883	595	241	-	-	-	-	-	-	57	
			4,5	702	688	695	93	-	-	-	-	-	-	52	
			7,5	217	212	205	-	-	-	-	-	-	-	50	
JS1-3/4	0,75	1	1,5	860	853	834	648	338	-	-	-	-	-	68	
			4,5	728	715	715	709	339	-	-	-	-	-	66	
			7,5	225	225	224	212	47	-	-	-	-	-	64	
JS1-1.0	1,00	1	1,5	925	890	860	640	330	-	-	-	-	-	72	
			4,5	885	860	830	550	150	-	-	-	-	-	68	
			7,5	180	166	165	165	95	-	-	-	-	-	65	
JS2-1.5	1,50	2	1,5	1015	980	980	970	923	644	380	-	-	-	85	
			4,5	870	865	840	783	850	490	270	-	-	-	83	
			7,5	455	430	410	365	370	265	140	-	-	-	83	
JS2-2.0	2,00	2	1,5	1180	1125	1110	1025	980	725	430	110	-	-	93	
			4,5	985	945	890	815	732	645	295	85	-	-	90	
			7,5	488	480	465	430	390	420	165	40	-	-	87	
JS3-3.0	3,00	2	1,5	901	848	830	823	817	645	530	405	235	-	112	
			4,5	672	648	645	642	640	435	385	315	185	-	109	
			7,5	486	480	480	440	425	390	305	240	115	-	104	



CONTACTENOS

BOGOTÁ D.C.
COLOMBIA
SURAMERICA
Carrera 40 # 16-24
Conn. (571) 3 68 69 11
Fax. (571) 3 68 40 57
Info@igihm.net
www.igihm.com

VENTAS Y SERVICIO
FABRICA
Dir. (571) 3 69 01 17 / 8
Fax. (571) 3 37 70 65
ventas@igihm.net
SERVICIO TÉCNICO
REPUESTOS
Dir. (571) 3 37 96 55 / 66
Cel. (57) 01 310 2 33 96 43 / 5
Fax. (571) 3 68 66 08
dts@igihm.net

VENTAS EXPORTACION
Fax. (571) 3 68 40 57
expo@igihm.net
VENTAS DISTRIBUCIÓN
COLOMBIA
Dir. (57) 01 8000 91 46 02
Fax. (571) 3 68 32 14
distribucion@igihm.net
VENTAS INDUSTRIA
Fax. (571) 3 37 70 65
ventas@igihm.net

VENTAS Y SERVICIOS
BOGOTÁ NORTE
Av. 13 # 122 12
Conn. (571) 6 12 12 88
Fax. (571) 2 15 42 52
VENTAS Y SERVICIO
CALI COLOMBIA
Cra 1ª # 17 75
Conn. (572) 8 83 73 53
Fax. (572) 8 84 43 78
ventascall@igihm.net

BOMBAS
MOTORES
COMPRESORES
PLANTAS ELECTRICAS
EQUIPOS DE PRESION
PLANTAS DE TRATAMIENTO

Desde 1924

Ignacio Gómez IHM S.A.