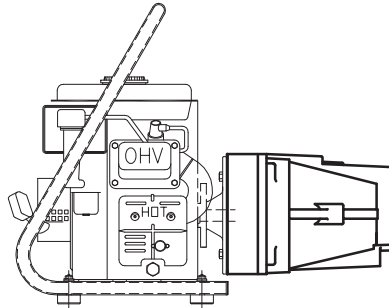


# MOTOBOMBAS CENTRIFUGAS DE EYECTOR "JS2-JD2" MONOBLOCK GASOLINA



Version: Sello Mecanico.  
 Ø Rotor: Variable  
 Ø Max. Particulas: 2mm.  
 Motor: Gasolina 5.5 HP.  
 Marca: Katsupower

MODELOS: JS2/168F  
 JD2/168F  
 CONEXION: Roscada NPT  
 Succion: 1,1/4"  
 Descarga: 1"



## TABLA DE RENDIMIENTOS BOMBAS SERIE JS POZO LLANO

POZOS LLANOS O ALGIBES

MODELO	HP.	No. ETAPAS	EYECTOR	MAXIMA ALTURA SUCCION (Mt.)	PRESION DE DESCARGA (PSI.)									PRESION DE CIERRE (PSI.)
					20	30	40	50	60	70	80	90	100	
JS2/168F GASOLINA	3.8	2	0829	1.5	C A U D A L (GPH.)									87
					1045	1017	1017	1015	722	413	139	--	--	
					4.5	810	772	764	760	636	278	42	--	
				7.5	405	390	381	372	369	294	--	--	--	78

## TABLA DE RENDIMIENTOS BOMBAS SERIE JD POZO PROFUNDO

POZOS DE 4" (101mm) Ø Minimo

MODELO	HP.	No. ETAPAS	EYECTOR	PROFUNDIDAD EN Mts.								PRESIONES DE TRABAJO (PSI.)	
				10	15	20	25	30	35	40	45	50	PO.
JD2/168F GASOLINA	3.8	2	JD1428	CAPACIDAD EN GPH.								40	82
				1280	1240	1225	1225	1125	1070	1070	1050	50	

P.O. : PRESION OPTIMA

P.C. : PRESION DE CIERRE

Codigo: 035230CU  
 Revision: R0  
 Fecha : ABR-04-03  
 Reemp :

**NOTAS:** 1. Densidad del agua a 4 °C : 1 gr/cm<sup>3</sup>  
 2. Curvas desarrolladas a Nivel del Mar  
 3. Para garantizar el desempeño, se recomienda una sumergencia de la valvula de pie aproximadamente de 3 metros

Caudal Max.	gpm
Altura Max.	ft
Eficiencia Max.	%