

MOTOBOMBAS CENTRIFUGAS USO GENERAL
 "LINEA HY-FLO"
 MONOBLOCK ELECTRICAS

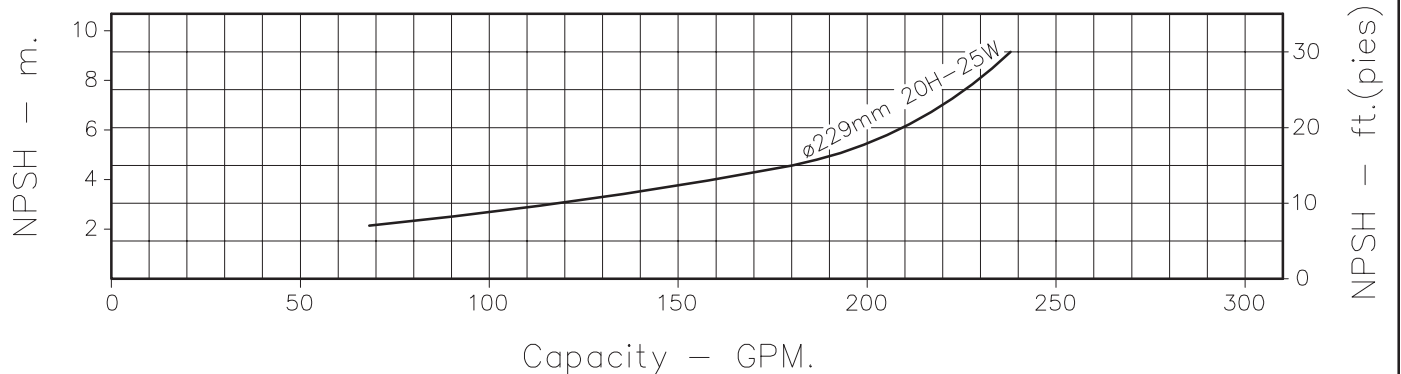
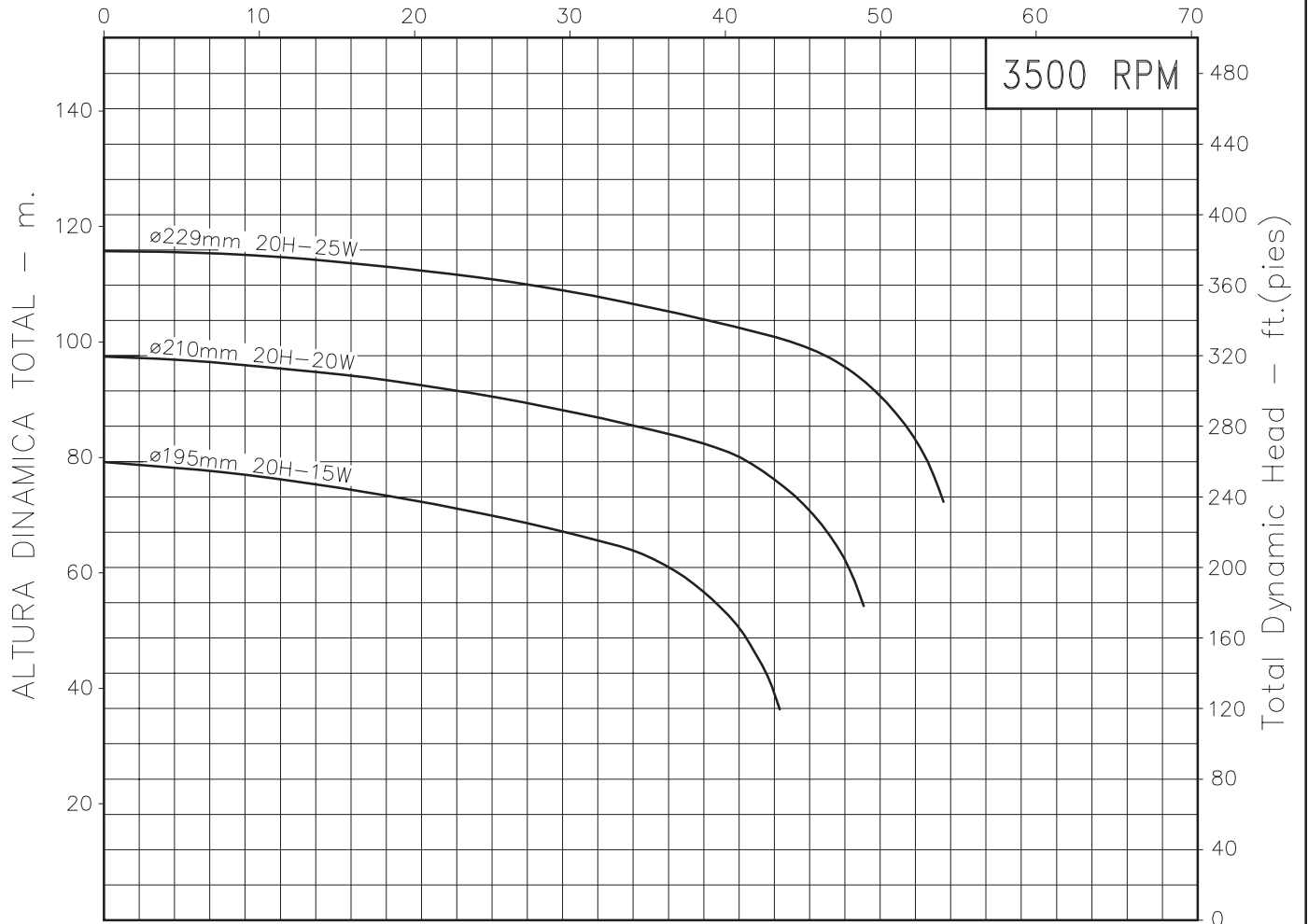


Version: Sello Mecanico.
 Ø Rotor: Variable
 Ø Max. Particulas: 11mm.
 Motor: Trifasico 15 a 25 HP.

MODELOS: 20H-15W
 20H-20W
 20H-25W

CONEXION: Roscada NPT
 Succion: 3"
 Descarga: 2"

CAUDAL - m³/h



Codigo: 065110CU
 Revision: R1
 Fecha: OCT-10-11
 Reemp: OCT-31-06

NOTAS: 1. Densidad del agua a 4 °C : 1 gr/cm³
 2. Curvas desarrolladas a Nivel del Mar

Caudal Max.	gpm
Altura Max.	ft
Eficiencia Max.	%