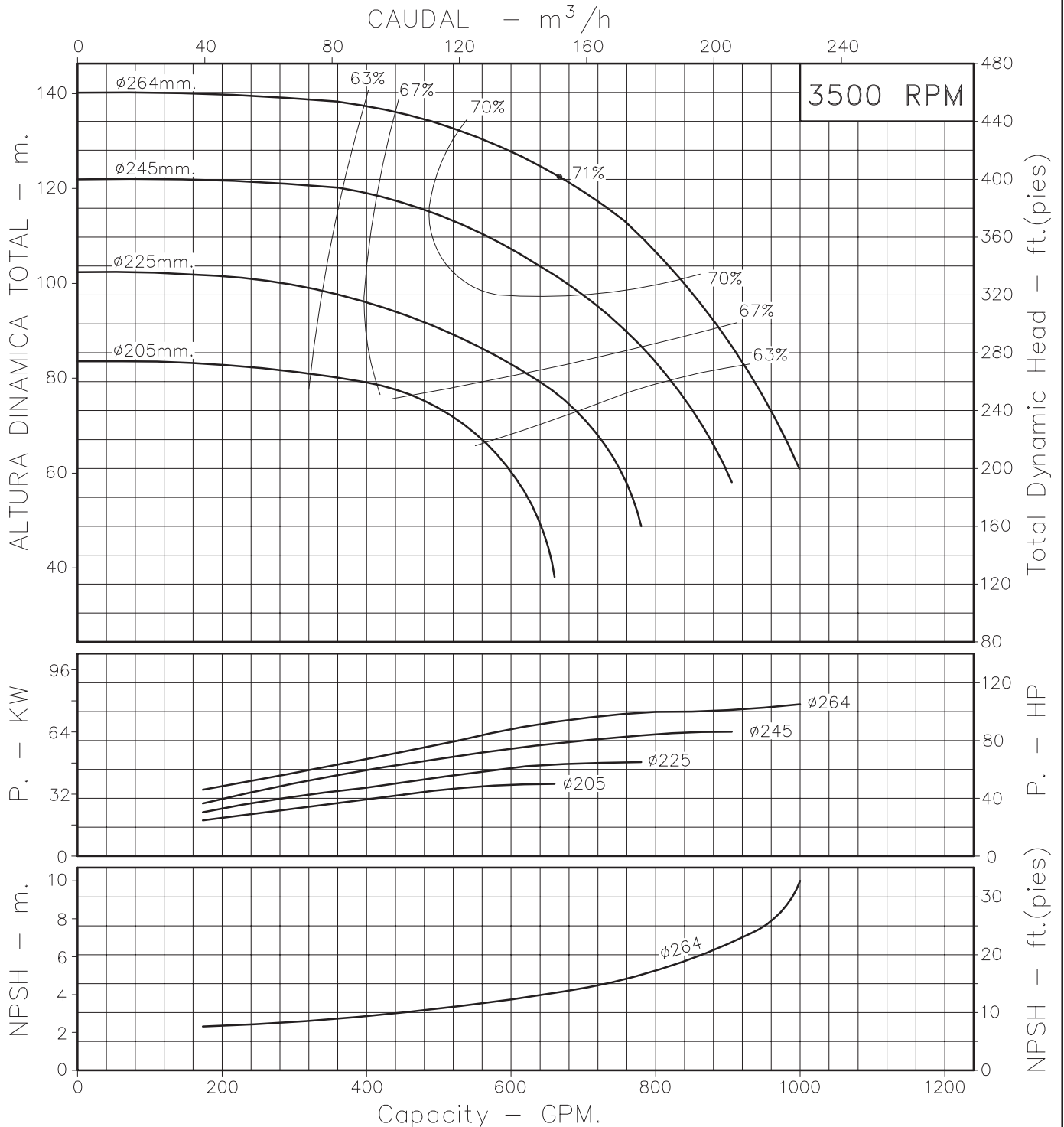


BOMBA CENTRIFUGA USO GENERAL "EUROLINEA" EJE LIBRE



Version: Sello Mecanico.
 ø Rotor: Variable
 ø Max. Particulas: 11 mm.
 Motor: Potencia Variable
 Soporte Rod: No 3.

MODELO:
6x26
 (Especial)
 CONEXION: Bridas ANSI 125/150
 Succion: 3"
 Descarga: 2,1/2"



Codigo: 105000CU
 Revision: R1
 Fecha : MAR-14-14
 Reemp : ABR-29-10

NOTAS:
 1. Densidad del agua a 4°C : 1 gr/cm³
 2. Curvas desarrolladas a Nivel del Mar

Caudal Max.	gpm
Altura Max.	ft
Eficiencia Max.	%