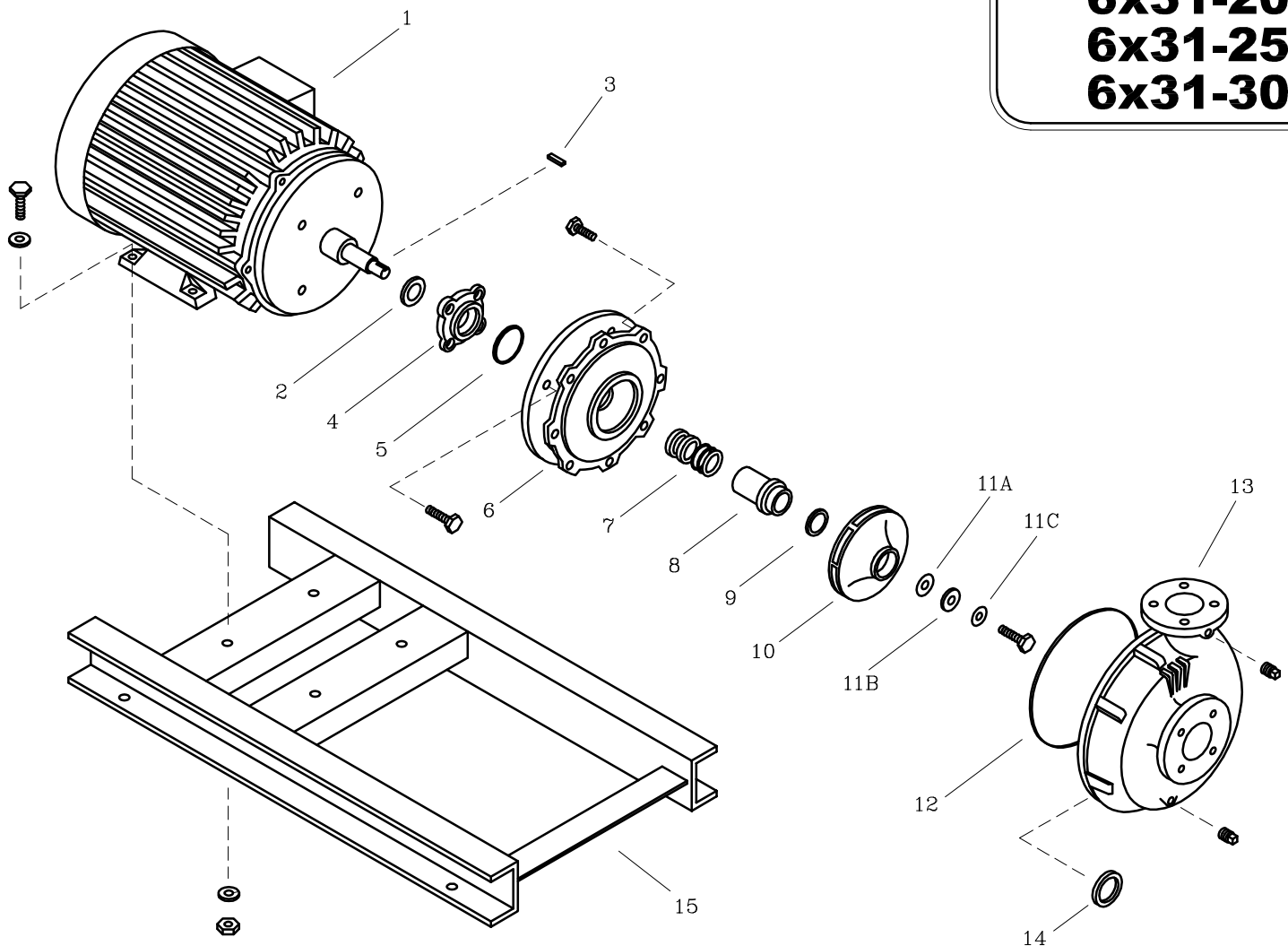


**6x31-20**  
**6x31-25**  
**6x31-30**



LISTA DE REPUESTOS			CANTIDAD		
ITEM No.	DESCRIPCION	CODIGO	6x31-20W	6x31-25W	6x31-30W
* 1	MOTOR ELECTRICO 1750 RPM	SEGUN POTENCIA	1	1	1
2	DEFLECTOR 43.5 mm. DIA. INT.	7800600051	1	1	1
3	CUÑA 1/4"x45 mm.	7711500041	1	1	1
4	PRENSA SELLO EUROLINEA T2-256	03041B0021	1	1	1
5	AROSSELLO REF. 2-150	0306000051	1	1	1
6	PLATO SELLO EUROLINEA T2-256JM	0303000021	1	-	-
6	PLATO SELLO EUROLINEA T2-286JM	0307400021	-	1	1
7	SELLO MECANICO ø1.1/2" TIPO 21	7712000051	1	1	1
8	CASQUILLO S.M. 5x31-25	89174B0041	1	1	1
9	AROSSELLO ROTOR	7711300051	1	1	1
10	ROTOR 6x31-20 290 mm.	03080B0021	1	-	-
10	ROTOR 6x31-25 308 mm.	03080A0021	-	1	-
10	ROTOR 6x31-30 320 mm.	0308000021	-	-	1
11A	EMPAQUE ARANDELA ROTOR 5x20	8836800043	1	1	1
11B	ARANDELA ROTOR 17/32" DIA. INT.	8836500041	1	1	1
11C	ARANDELA DE COBRE 17/32"	8837700056	1	1	1
12	EMPAQUE CARCASA 6x31	9200200043	1	1	1
13	CARCASA ANILLO 6x31	9104400021	1	1	1
14	ANILLO DE FRICCION 6x31	9107800022	1	1	1
15	BASE 5x31-20W (160M)	0311100046	1	-	-
15	BASE 6x31-25W (180M)	0311200046	-	1	1

\* Para servicio o reparacion del motor, tenga en cuenta el modelo y características contenidas en la placa del mismo.  
 - Tornilleria estandar se ilustra unicamente.