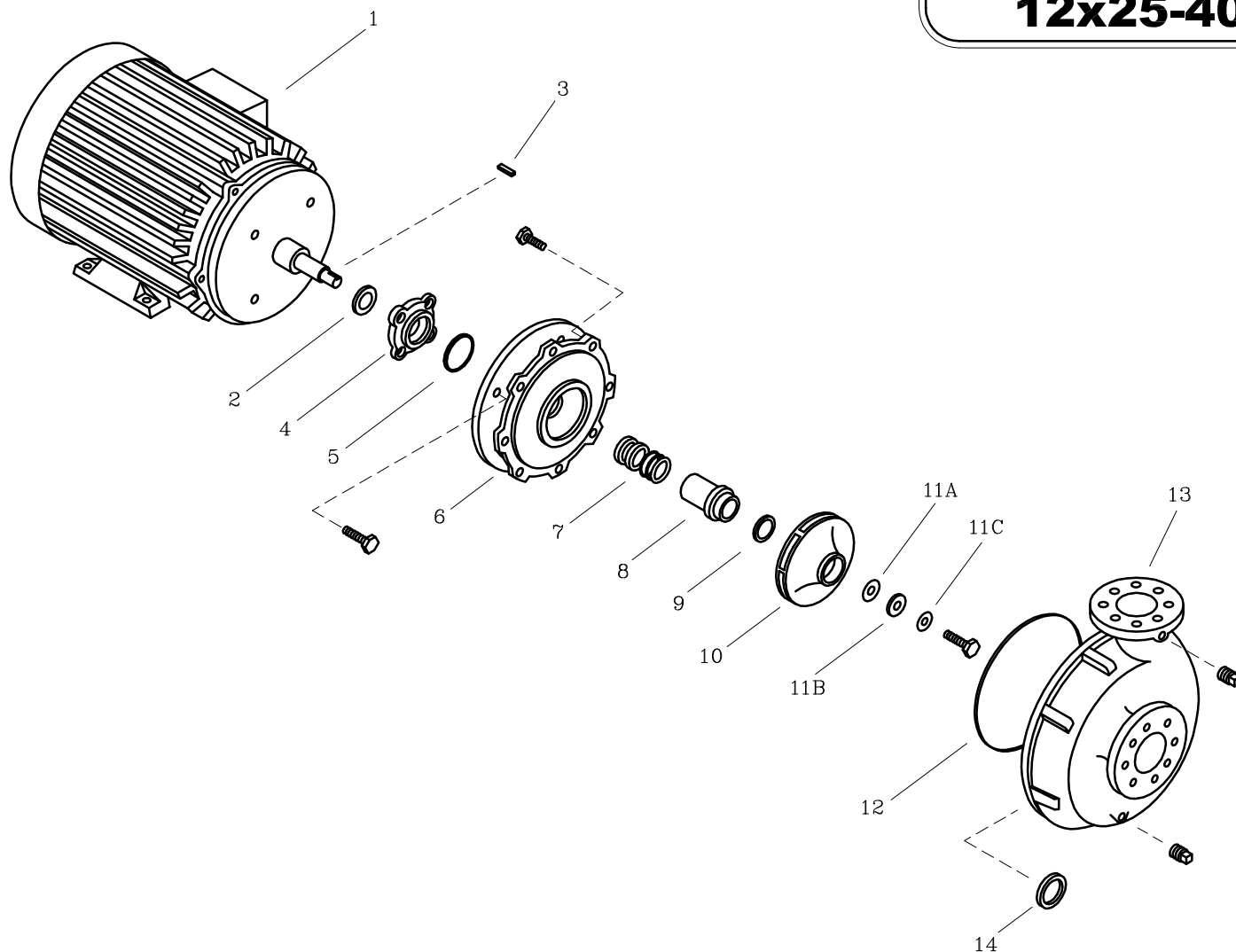


**12x25-25**  
**12x25-30**  
**12x25-40**



LISTA DE REPUESTOS			CANTIDAD		
ITEM No.	DESCRIPCION	CODIGO	12x25-25W	12x25-30W	12x25-40
* 1	MOTOR ELECTRICO 1750 RPM	SEGUN POTENCIA	1	1	1
2	DEFLECTOR 43.5 mm. DIA. INT.	7800600051	1	1	1
3	CUÑA 1/4"x45 mm.	7711500041	1	1	1
4	PRENSA SELLO EUROLINEA T1-326	03041A0041	1	1	1
5	AROSELLO REF. 2-150	0306000051	1	1	1
6	PLATO SELLO EUROLINEA T1-286-1	0309100021	1	1	1
7	SELLO MECANICO $\phi$ 1.1/2" TIPO 21	7712000051	1	1	1
8	CASQUILLO S.M. 12x25-40	89174D0041	1	1	1
9	AROSELLO REF. 2-221	0309200021	1	1	1
10	ROTOR 12x25-25 225 mm.	03085B0021	1	-	-
10	ROTOR 12x25-30 230 mm.	03085A0021	-	1	-
10	ROTOR 12x25-40 255 mm.	0308500021	-	-	1
11A	EMPAQUE ARANDELA ROTOR	7711600043	1	1	1
11B	ARANDELA ROTOR 17/32" DI.x48 DE.	0307800041	1	1	1
11C	ARANDELA DE COBRE 17/32"	8837700056	1	1	1
12	EMPAQUE CARCASA 20x23	8912800043	1	1	1
13	CARCASA ANILLO 12x25	8600500021	1	1	1
14	ANILLO DE FRICCION 12x25	8705400022	1	1	1

\* Para servicio o reparacion del motor, tenga en cuenta el modelo y características contenidas en la placa del mismo.

- Tornilleria estandar se ilustra unicamente.