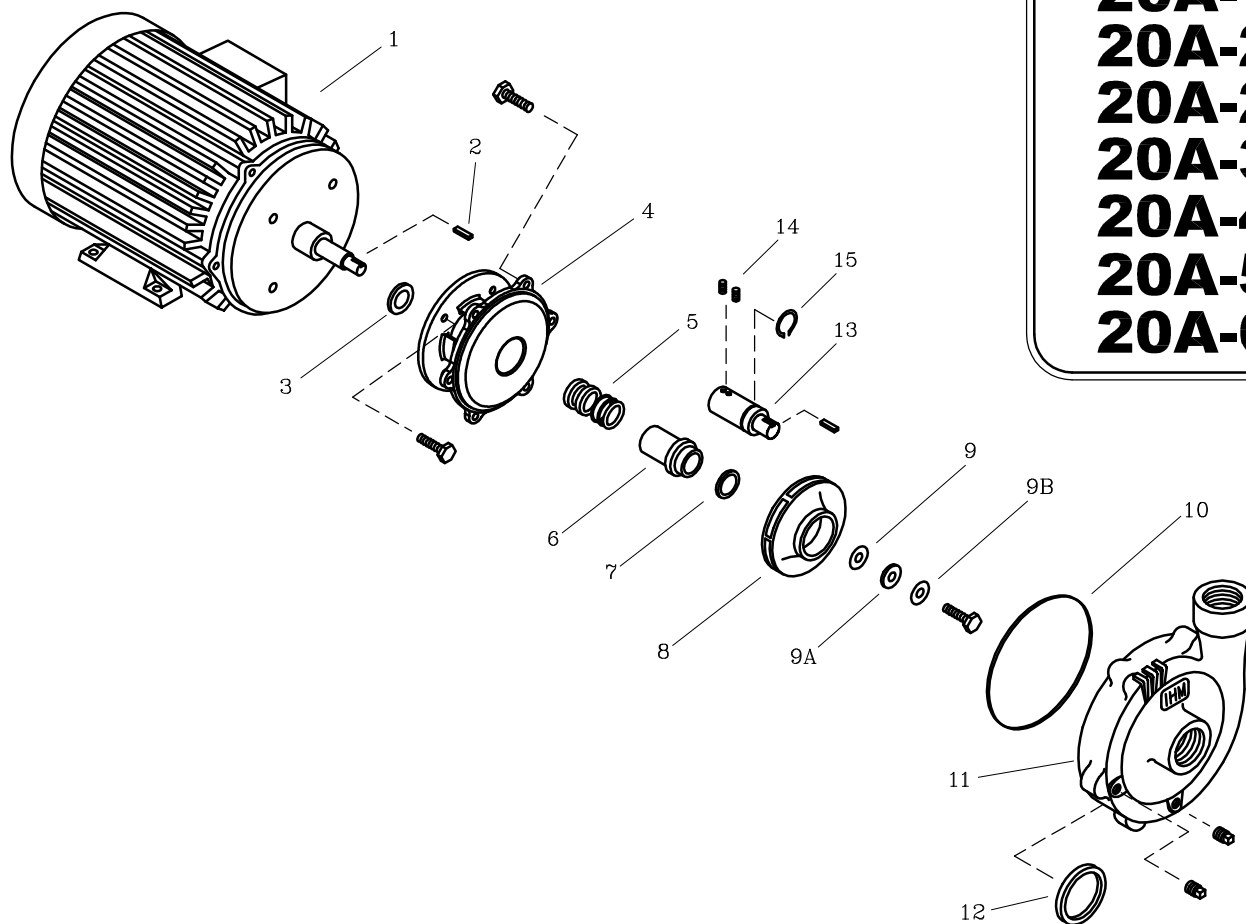


**20A-15**  
**20A-20**  
**20A-25**  
**20A-30**  
**20A-40**  
**20A-50**  
**20A-60**



LISTA DE REPUESTOS			CANTIDAD						
ITEM No.	DESCRIPCION	CODIGO	20A-15W	20A-20W	20A-25W	20A-30W	20A-40	20A-50	20A-60
* 1	MOTOR ELECTRICO 3500 RPM.	SEGUN POTENCIA	1	1	1	1	1	1	1
2	CUÑA 1/4"x32 mm.	7220500041	1	1	1	1	1	1	1
2	DEFLECTOR 29.3 mm. DIA. INT.	7220000051	1	1	1	-	-	-	-
3	DEFLECTOR 43.5 mm. DIA. INT.	7800600051	-	-	-	1	1	1	1
4	PLATO SELLO 20A-20	0605300021	1	1	1	-	-	-	-
4	PLATO SELLO 20A-60	0502100021	-	-	-	1	1	1	1
5	SELLO MECANICO $\phi$ 1.1/2" TIPO 21	7712000051	1	1	1	1	1	1	1
6	CASQUILLO SM. 5x31-25	89174B0041	-	1	1	1	1	1	1
7	AROSSELLO ROTOR 4x4x7	7711300051	-	1	1	1	1	1	1
8	ROTOR 20A-15	06048F0021	1	-	-	-	-	-	-
8	ROTOR 20A-20	06048E0021	-	1	-	-	-	-	-
8	ROTOR 20A-25	06048D0021	-	-	1	-	-	-	-
8	ROTOR 20A-30	06048C0021	-	-	-	1	-	-	-
8	ROTOR 20A-40	06048B0021	-	-	-	-	1	-	-
8	ROTOR 20A-50	06048A0021	-	-	-	-	-	1	-
8	ROTOR 20A-60	0604800021	-	-	-	-	-	-	1
9	EMPAQUE ARANDELA ROTOR 5x20	8836800043	-	1	1	1	1	1	1
9	AROSSELLO REF. 2-210	8400200051	1	-	-	-	-	-	-
9A	ARANDELA ROTOR 17/32" D1x42 DE	0307800041	1	1	1	1	1	1	1
9B	ARANDELA DE COBRE 17/32"	8837700056	1	1	1	1	1	1	1
10	EMPAQUE CARCASA 4x26	9301400043	1	1	1	1	1	1	1
11	CARCASA 20A-60	0604600021	1	1	1	1	1	1	1
12	ANILLO DE FRICCION II 8x40x2	8718400022	1	1	1	1	1	1	1
13	EJE DE EXTENSION 20H-15	0800900041	1	-	-	-	-	-	-
14	TORNILLO PRISIONERO NC 1/4"x1/4"	7023900056	2	-	-	-	-	-	-
15	ANILLO RETEN. ROD. A-38	8703500052	1	-	-	-	-	-	-

\* Para servicio o reparacion del motor, tenga en cuenta el modelo y características contenidas en la placa del mismo.  
 - Tornilleria estandar se ilustra unicamente.