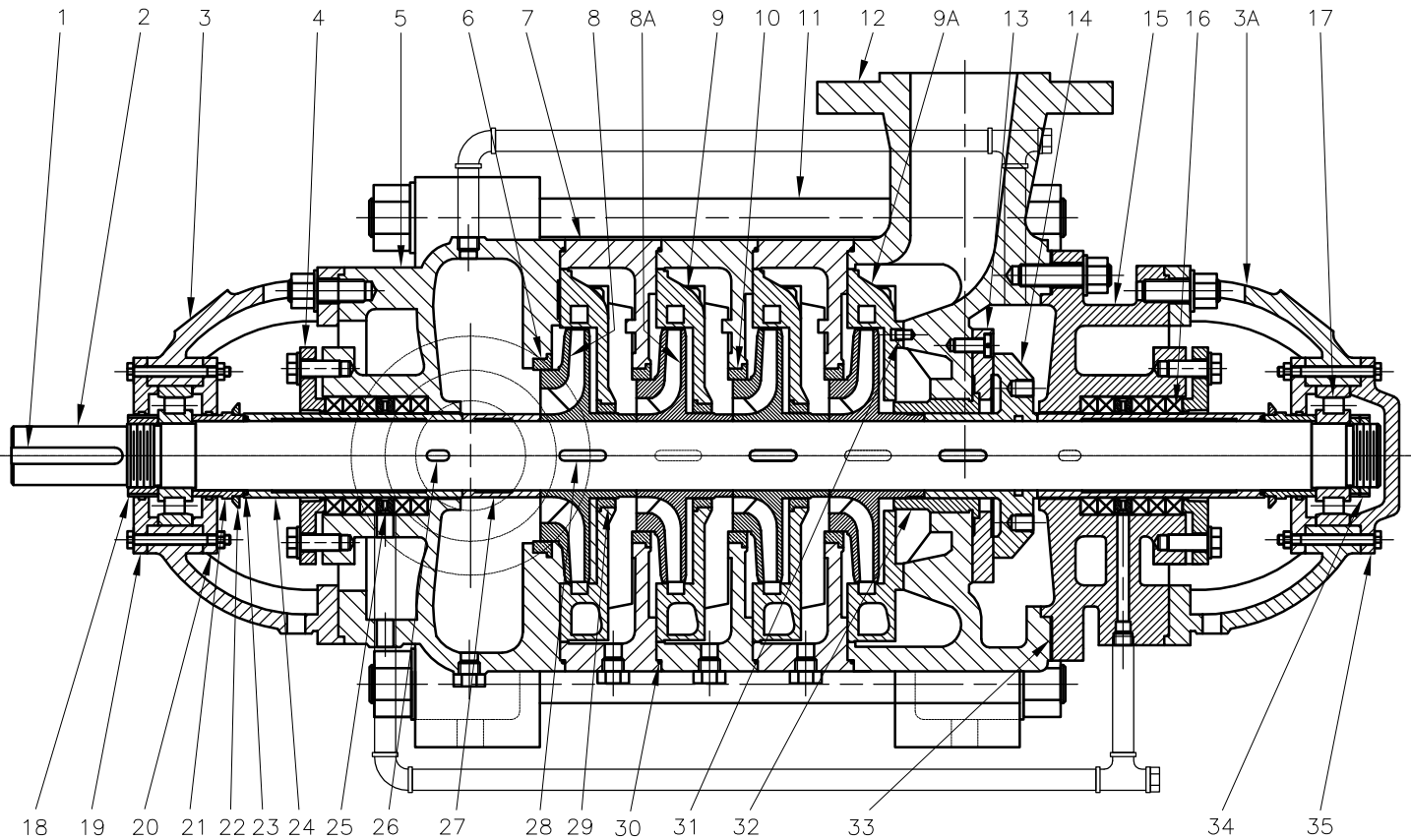
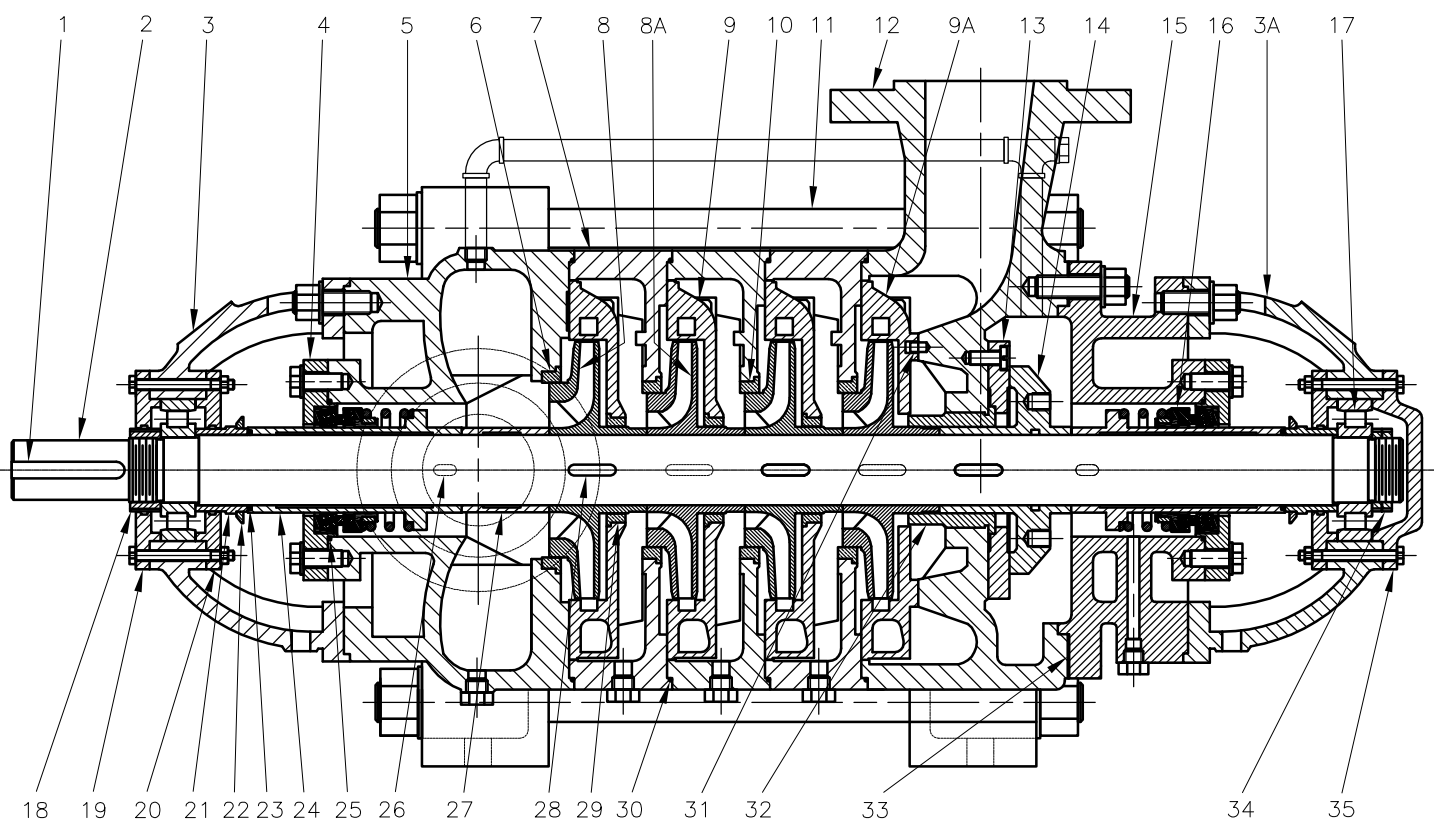


PRENSA ESTOPA



SELLO MECANICO



LISTA DE REPUESTOS PRENSA ESTOPA

ITEM No.	DESCRIPCION	CODIGO	CANT.	ITEM No.	DESCRIPCION	CODIGO	CANT.
1	CUÑA EJE D46-30	54054000K4	1	16	CORDON PLOMBAGINADO	7581800033	10
2	EJE D46-30X3	54057000K4	1	17	RODAMIENTO REF. N307	5181300052	2
2A	EJE D46-30X4	52349000K4	1	18	TUERCA RODAM. LADO SUC. D46-30	54067000K4	1
3	SOPORTE RODAM. SUCCION D46-30	54058000K4	1	19	TAPA RODAMIENTO ABIERTA D46-30	54068000K4	1
3A	SOPORTE RODAM. DESCARGA D46-30	54058A00K4	1	20	TAPA RODAMIENTO INTERNA D46-30	54068A00K4	2
4	PRENSA ESTOPA D46-30	53631000K4	2	21	CASQUILLO DEFLECTOR D46-30	54069000K4	2
5	CUERPO SUCCION D46-30	54059000K4	1	22	DEFLECTOR D46-30	54070000K4	2
6	ANILLO DESGASTE CUERPO SUC. D46-30	54082000K4	1	23	AROSSELLO REF. 2-219	1300800051	2
7	CUERPO INTERMEDIO D46-30	52356000K4	N-1	24	CASQUILLO ESTOPERO D46-30	53630000K4	2
8	ROTOR (I) SUCCION D46-30	52350000K4	1	25	ANILLO LINTERNA D46-30	52358000K4	2
8A	ROTOR (II) DIFUSOR D46-30	53632000K4	N-1	26	CUÑA CASQUILLO D46-30	54055000K4	2
9	DIFUSOR CUERPO INT. D46-30	52351000K4	N-1	27	CASQUILLO SEPARADOR D46-30	54071000K4	1
9A	DIFUSOR CUERPO DESC. D46-30	54060000K4	1	28	CUÑA ROTOR D46-30	54056000K4	N+1
10	ANILLO DESGASTE CUERPO INT. D46-30	52353000K4	N-1	29	ANILLO DESGASTE DIFUSOR D46-30	54083000K4	N-1
11	TORNILLO TENSOR D46-30X3	54061000K4	4	30	AROSSELLO CUERPO INT. D46-30	54072000K4	N
11A	TORNILLO TENSOR D46-30X4	54062000K4	4	31	PIN GUIA D46-30	54073000K4	1
12	CUERPO DESCARGA D46-30	54063000K4	1	32	COJINETE DISCO BALANCEO D46-30	54074000K4	1
13	ANILLO BALANCEO D46-30	54064000K4	1	33	EMPAQUE CUERPO ESTOPERO D46-30	54075000K4	1
14	DISCO BALANCEO D46-30	54065000K4	1	34	CONTRATUERCA ROD. LADO DESC. D25/46-30	54076000K4	2
15	CUERPO ESTOPERO DESCARGA D46-30	54066000K4	1	35	TAPA CIEGA RODAMIENTO D46-30	54077000K4	1

LISTA DE REPUESTOS SELLO MECANICO

ITEM No.	DESCRIPCION	CODIGO	CANT.	ITEM No.	DESCRIPCION	CODIGO	CANT.
1	CUÑA EJE D46-30	54054000K4	1	16	SELLO MECANICO 50mm BIA50	5386900051	2
2	EJE D46-30X3	54057000K4	1	17	RODAMIENTO REF. N307	5181300052	2
2A	EJE D46-30X4	52349000K4	1	18	TUERCA RODAM. LADO SUC. D46-30	54067000K4	1
3	SOPORTE RODAM. SUCCION D46-30	54058000K4	1	19	TAPA RODAMIENTO ABIERTA D46-30	54068000K4	1
3A	SOPORTE RODAM. DESCARGA D46-30	54058A00K4	1	20	TAPA RODAMIENTO INTERNA D46-30	54068A00K4	2
4	PRENSA SELLO D46-30	54078000K4	2	21	CASQUILLO DEFLECTOR D46-30	54069000K4	2
5	CUERPO SUCCION D46-30 SM	54079000K4	1	22	DEFLECTOR D46-30	54070000K4	2
6	ANILLO DESGASTE CUERPO SUC. D46-30	54082000K4	1	23	AROSSELLO REF. 2-219	1300800051	2
7	CUERPO INTERMEDIO D46-30	52356000K4	N-1	24	CASQUILLO SELLO MEC. D46-30	54081000K4	2
8	ROTOR (I) SUCCION D46-30	52350000K4	1	25	AROSSELLO REF. 2-153	1300900051	2
8A	ROTOR (II) DIFUSOR D46-30	53632000K4	N-1	26	CUÑA CASQUILLO D46-30	54055000K4	2
9	DIFUSOR CUERPO INT. D46-30	52351000K4	N-1	27	CASQUILLO SEPARADOR D46-30	54071000K4	1
9A	DIFUSOR CUERPO DESC. D46-30	54060000K4	1	28	CUÑA ROTOR D46-30	54056000K4	N+1
10	ANILLO DESGASTE CUERPO INT. D46-30	52353000K4	N-1	29	ANILLO DESGASTE DIFUSOR D46-30	54083000K4	N-1
11	TORNILLO TENSOR D46-30X3	54061000K4	4	30	AROSSELLO CUERPO INT. D46-30	54072000K4	N
11A	TORNILLO TENSOR D46-30X4	54062000K4	4	31	PIN GUIA D46-30	54073000K4	1
12	CUERPO DESCARGA D46-30	54063000K4	1	32	COJINETE DISCO BALANCEO D46-30	54074000K4	1
13	ANILLO BALANCEO D46-30	54064000K4	1	33	EMPAQUE CUERPO ESTOPERO D46-30	54075000K4	1
14	DISCO BALANCEO D46-30	54065000K4	1	34	CONTRATUERCA ROD. LADO DESC. D25/46-30	54076000K4	2
15	CUERPO SELLO DESCARGA D46-30	54080000K4	1	35	TAPA CIEGA RODAMIENTO D46-30	54077000K4	1

N: NUMERO DE ETAPAS