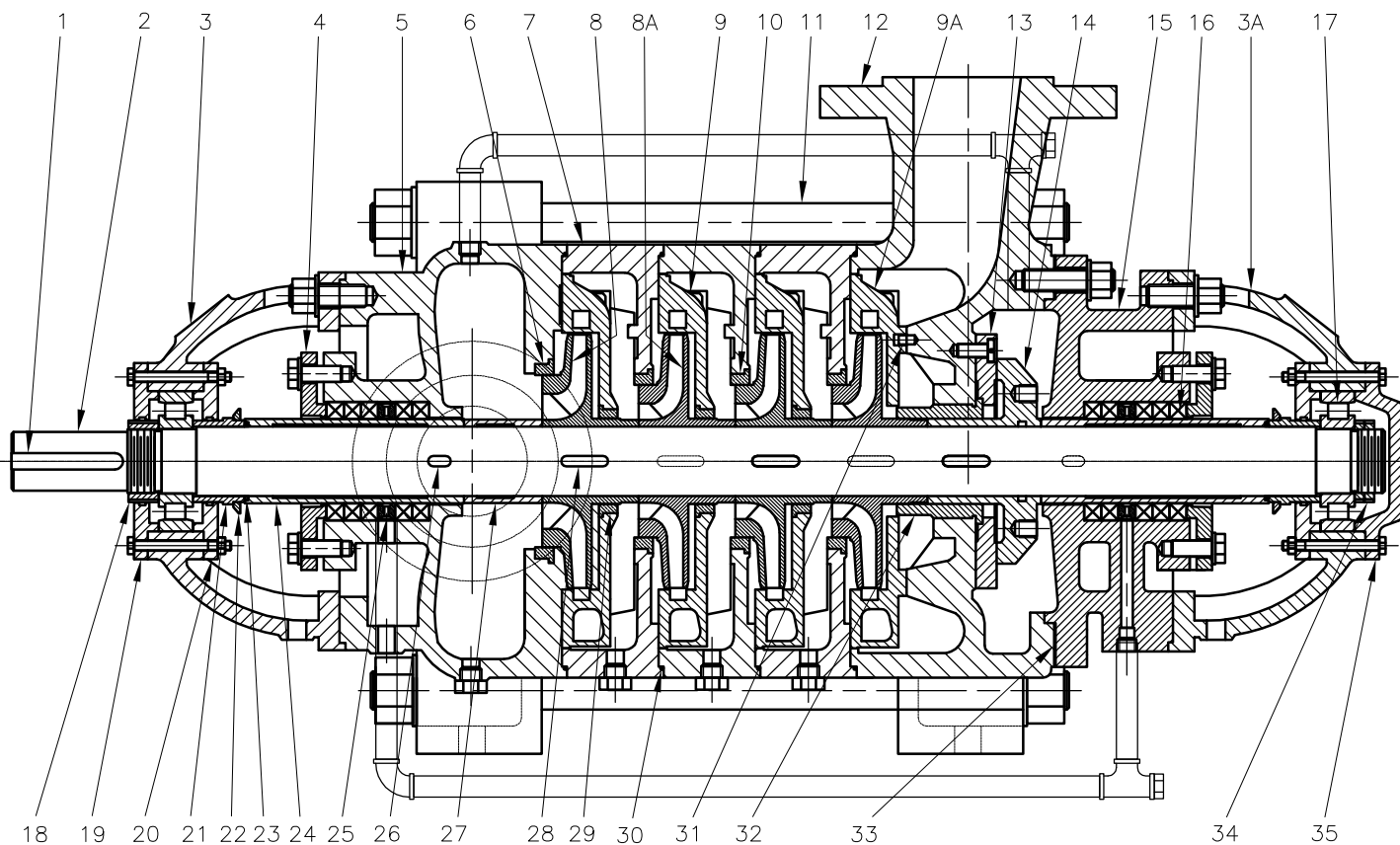
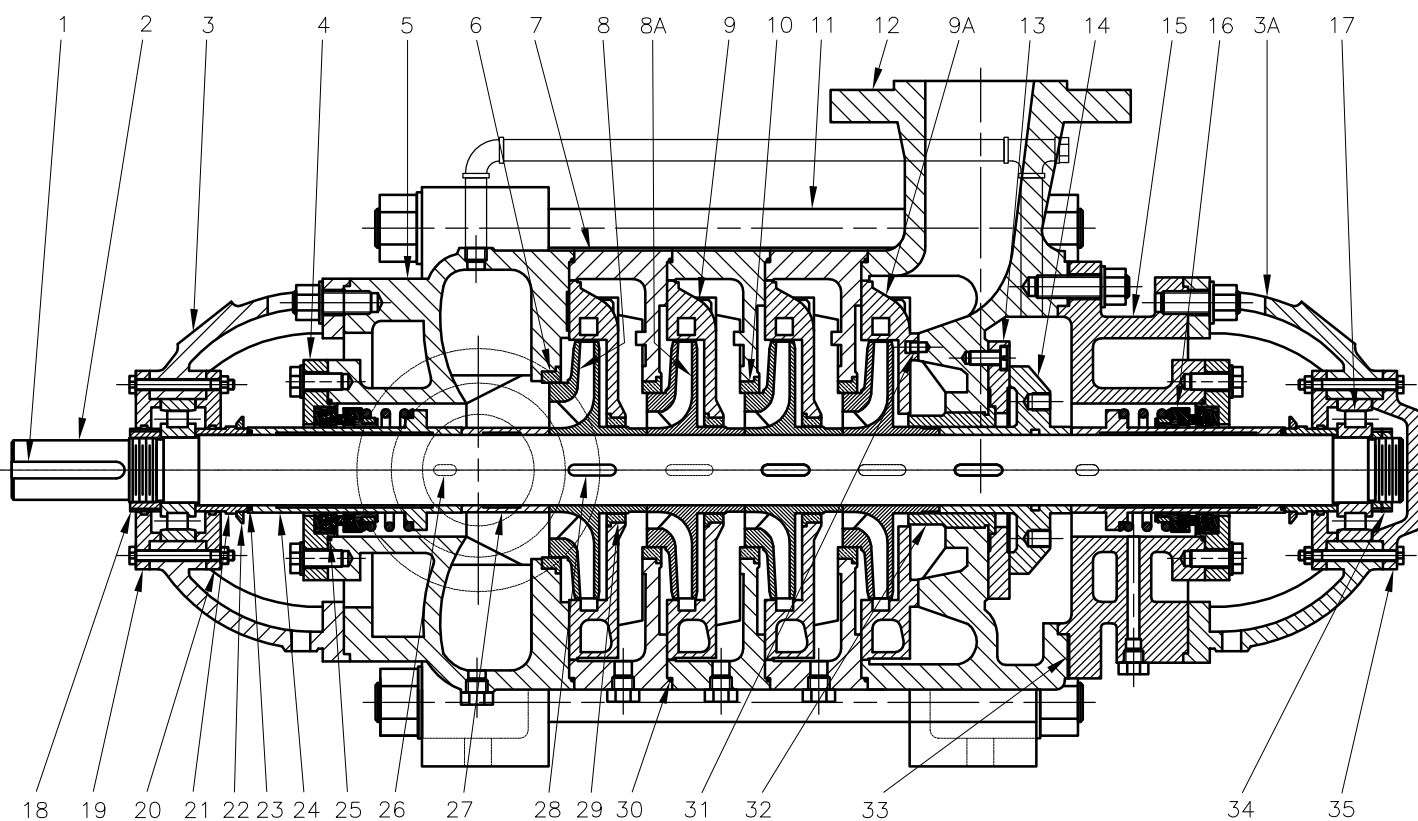


PRENSA ESTOPA



SELLO MECANICO



A2

LINEA CENTRIFUGA MULTIETAPA TIPO D

Modelos:

D85-45X2 D85-45X3**D85-45X4 D85-45X5****D85-45X6**

LISTA DE REPUESTOS PRENSA ESTOPA

ITEM No.	DESCRIPCION	CODIGO	CANT.	ITEM No.	DESCRIPCION	CODIGO	CANT.
1	CUÑA EJE D85-45	54084000K4	1	13	ANILLO BALANCEO D85-45	53525000K4	1
2	EJE D85-45X2	53946000K4	1	14	DISCO BALANCEO D85-45	58723000K4	1
2A	EJE D85-45X3	54087000K4	1	15	CUERPO ESTOPERO DESCARGA D85-45	54098000K4	1
2B	EJE D85-45X4	54088000K4	1	16	CORDON PLOMBAGINADO	7582600033	10
2C	EJE D85-45X5	54089000K4	1	17	RODAMIENTO REF. N309	5249200052	2
2D	EJE D85-45X6	54090000K4	1	18	TUERCA RODAM. LADO SUC. D85-45	53950000K4	1
3	SOPORTE RODAM. SUCCION D85-45	53520000K4	1	19	TAPA RODAMIENTO ABIERTA D85-45	58720000K4	1
3A	SOPORTE RODAM. DESCARGA D85-45	53520A00K4	1	20	TAPA RODAMIENTO INTERNA D85-45	58720A00K4	2
4	PRENSA ESTOPA D85-45	54091000K4	2	21	CASQUILLO DEFLECTOR D85-45	54099000K4	2
5	CUERPO SUCCION D85-45	58718000K4	1	22	DEFLECTOR D85-45	54100000K4	2
6	ANILLO DESGASTE CUERPO SUC. D85-45	68446000K4	1	23	AROSSELLO REF. 2-224	1301000051	2
7	CUERPO INTERMEDIO D85-45	53535000K4	N-1	24	CASQUILLO ESTOPERO D85-45	58722000K4	2
8	ROTOR (I) SUCCION D85-45	68444000K4	1	25	ANILLO LINTERNA D85-45	54101000K4	2
8A	ROTOR (II) DIFUSOR D85-45	68445000K4	N-1	26	CUÑA CASQUILLO D85-45	54085000K4	2
9	DIFUSOR CUERPO INT. D85-45	68448000K4	N-1	27	CASQUILLO SEPARADOR D85-45	58721000K4	1
9A	DIFUSOR CUERPO DESC. D85-45	53536000K4	1	28	CUÑA ROTOR D85-45	54086000K4	N+1
10	ANILLO DESGASTE CUERPO INT. D85-45	54092000K4	N-1	29	ANILLO DESGASTE DIFUSOR D85-45	54102000K4	N-1
11	TORNILLO TENSOR D85-45X2	54093000K4	4	30	AROSSELLO CUERPO INT. D85-45	54103000K4	N
11A	TORNILLO TENSOR D85-45X3	54094000K4	4	31	PIN GUIA D85-45	54104000K4	1
11B	TORNILLO TENSOR D85-45X4	54095000K4	4	32	COJINETE DISCO BALANCEO D85-45	54105000K4	1
11C	TORNILLO TENSOR D85-45X5	54096000K4	4	33	EMPAQUE CUERPO ESTOPERO D85-45	54106000K4	1
11D	TORNILLO TENSOR D85-45X6	54097000K4	4	34	CONTRATUERCA ROD. LADO DESC. D85-45	54107000K4	2
12	CUERPO DESCARGA D85-45	58717000K4	1	35	TAPA CIEGA RODAMIENTO D85-45	54108000K4	1

LISTA DE REPUESTOS SELLO MECANICO

ITEM No.	DESCRIPCION	CODIGO	CANT.	ITEM No.	DESCRIPCION	CODIGO	CANT.
1	CUÑA EJE D85-45	54084000K4	1	13	ANILLO BALANCEO D85-45	53525000K4	1
2	EJE D85-45X2	53946000K4	1	14	DISCO BALANCEO D85-45	58723000K4	1
2A	EJE D85-45X3	54087000K4	1	15	CUERPO SELLO DESCARGA D85-45	54111000K4	1
2B	EJE D85-45X4	54088000K4	1	16	SELLO MECANICO 55mm BIA55	5387000051	2
2C	EJE D85-45X5	54089000K4	1	17	RODAMIENTO REF. N309	5249200052	2
2D	EJE D85-45X6	54090000K4	1	18	TUERCA RODAM. LADO SUC. D85-45	53950000K4	1
3	SOPORTE RODAM. SUCCION D85-45	53520000K4	1	19	TAPA RODAMIENTO ABIERTA D85-45	58720000K4	1
3A	SOPORTE RODAM. DESCARGA D85-45	53520A00K4	1	20	TAPA RODAMIENTO INTERNA D85-45	58720A00K4	2
4	PRENSA SELLO D85-45	54109000K4	2	21	CASQUILLO DEFLECTOR D85-45	54099000K4	2
5	CUERPO SUCCION D85-45 SM	54110000K4	1	22	DEFLECTOR D85-45	54100000K4	2
6	ANILLO DESGASTE CUERPO SUC. D85-45	68446000K4	1	23	AROSSELLO REF. 2-224	1301000051	2
7	CUERPO INTERMEDIO D85-45	53535000K4	N-1	24	CASQUILLO SELLO MEC. D85-45	54112000K4	2
8	ROTOR (I) SUCCION D85-45	68444000K4	1	25	AROSSELLO REF. 2-154	9512700051	2
8A	ROTOR (II) DIFUSOR D85-45	68445000K4	N-1	26	CUÑA CASQUILLO D85-45	54085000K4	2
9	DIFUSOR CUERPO INT. D85-45	68448000K4	N-1	27	CASQUILLO SEPARADOR D85-45	58722000K4	1
9A	DIFUSOR CUERPO DESC. D85-45	53536000K4	1	28	CUÑA ROTOR D85-45	54086000K4	N+1
10	ANILLO DESGASTE CUERPO INT. D85-45	54092000K4	N-1	29	ANILLO DESGASTE DIFUSOR D85-45	54102000K4	N-1
11	TORNILLO TENSOR D85-45X2	54093000K4	4	30	AROSSELLO CUERPO INT. D85-45	54103000K4	N
11A	TORNILLO TENSOR D85-45X3	54094000K4	4	31	PIN GUIA D85-45	54104000K4	1
11B	TORNILLO TENSOR D85-45X4	54095000K4	4	32	COJINETE DISCO BALANCEO D85-45	54105000K4	1
11C	TORNILLO TENSOR D85-45X5	54096000K4	4	33	EMPAQUE CUERPO ESTOPERO D85-45	54106000K4	1
11D	TORNILLO TENSOR D85-45X6	54097000K4	4	34	CONTRATUERCA ROD. LADO DESC. D85-45	54107000K4	2
12	CUERPO DESCARGA D85-45	58717000K4	1	35	TAPA CIEGA RODAMIENTO D85-45	54108000K4	1

N: NUMERO DE ETAPAS