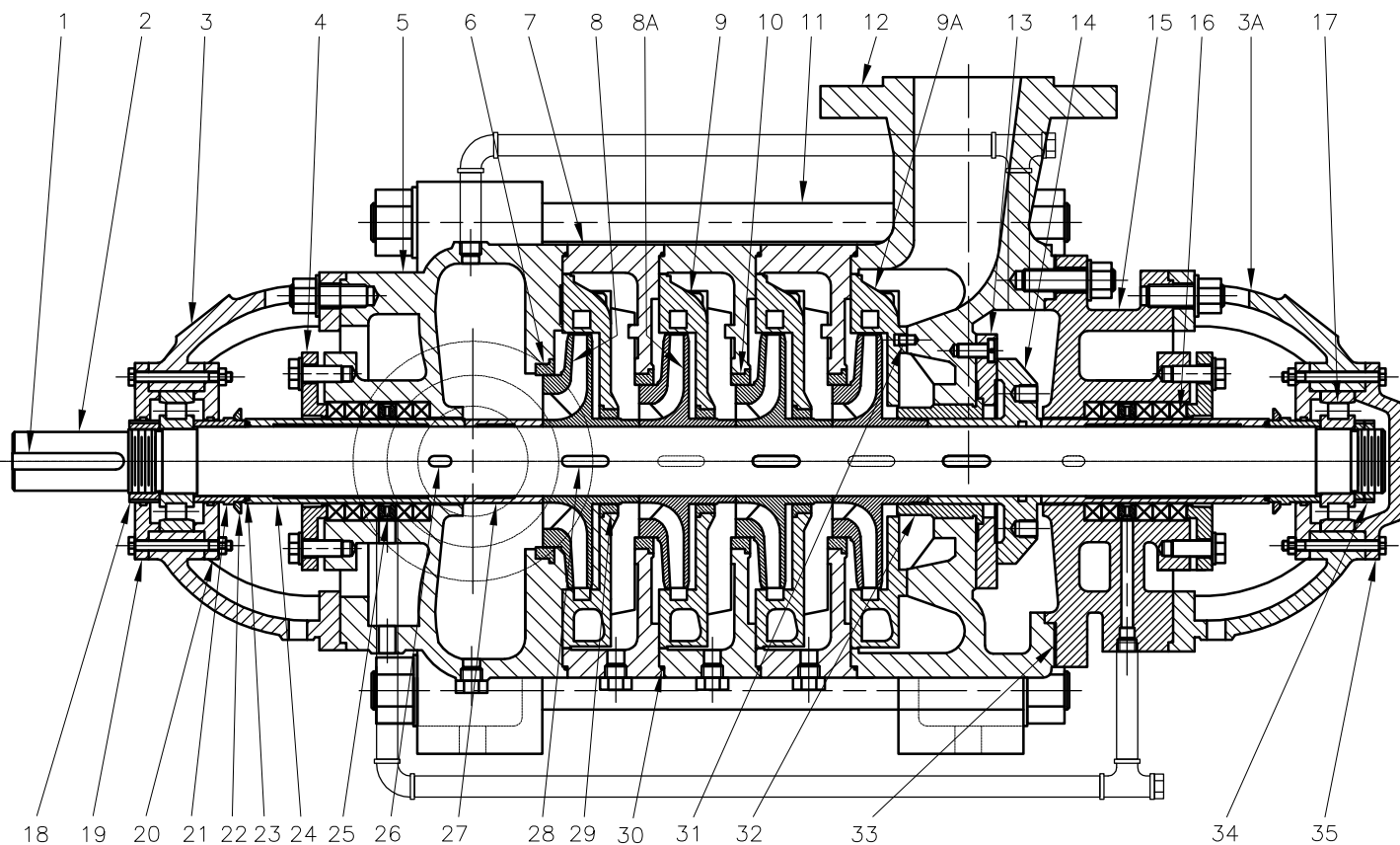
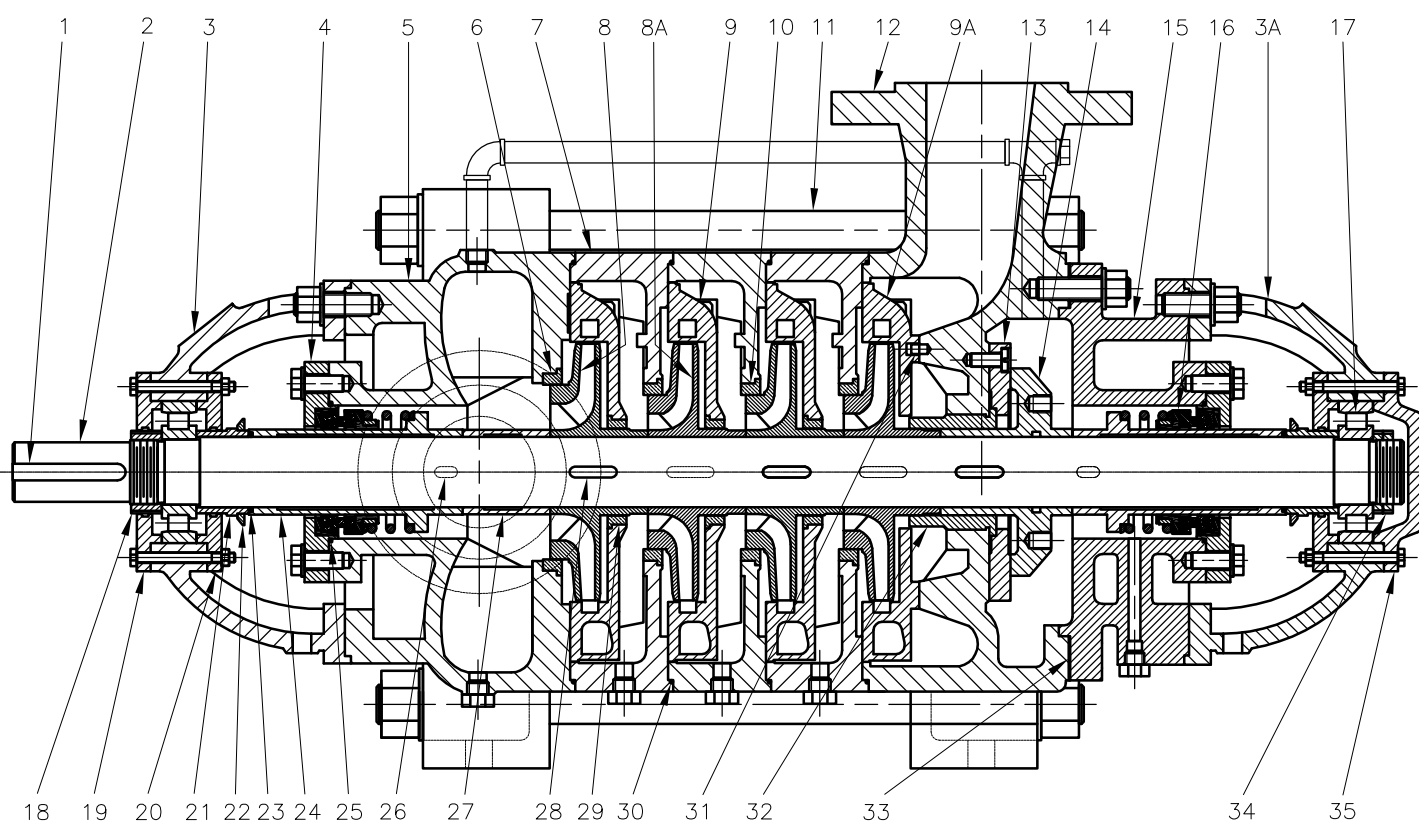


PRENSA ESTOPA



SELLO MECANICO



LISTA DE REPUESTOS PRENSA ESTOPA

ITEM No.	DESCRIPCION	CODIGO	CANT.	ITEM No.	DESCRIPCION	CODIGO	CANT.
1	CUÑA EJE D155-30	54113000K4	1	17	RODAMIENTO REF. N312	5396900052	2
2	EJE D155-30X3	54114000K4	1	18	TUERCA RODAM. LADO SUC. D155-30	54130000K4	1
3	SOPORTE RODAM. SUCCION D155-30	54115000K4	1	19	TAPA RODAMIENTO ABIERTA D155-30	54131000K4	1
3A	SOPORTE RODAM. DESCARGA D155-30	54115A00K4	1	20	TAPA RODAMIENTO INTERNA D155-30	54131A00K4	2
4	PRENSA ESTOPA D155-30	54116000K4	2	21	CASQUILLO DEFLECTOR D155-30	54132000K4	2
5	CUERPO SUCCION D155-30	54117000K4	1	22	DEFLECTOR D155-30	54133000K4	2
6	ANILLO DESGASTE CUERPO SUC. D155-30	54120000K4	1	23	AROSSELLO REF. 2-229	1301100051	2
7	CUERPO INTERMEDIO D155-30	53758000K4	N-1	24	CASQUILLO ESTOPERO D155-30	54134000K4	2
8	ROTOR (I) SUCCION D155-30	54121000K4	1	25	ANILLO LINTERNA D155-30	54135000K4	2
8A	ROTOR (II) DIFUSOR D155-30	54122000K4	N-1	26	CUÑA CASQUILLO D155-30	54118000K4	1
9	DIFUSOR CUERPO INT. D155-30	54123000K4	N-1	27	CASQUILLO SEPARADOR D155-30	54136000K4	1
9A	DIFUSOR CUERPO DESC. D155-30	54124000K4	1	28	CUÑA ROTOR D155-30	54119000K4	N+1
10	ANILLO DESGASTE CUERPO INT. D155-30	54125000K4	N-1	29	ANILLO DESGASTE DIFUSOR D155-30	54137000K4	N-1
11	TORNILLO TENSOR D155-30X3	54126000K4	8	30	AROSSELLO CUERPO INT. D155-30	54138000K4	N
12	CUERPO DESCARGA D155-30	53757000K4	1	31	PIN GUIA D155-30	54139000K4	1
13	ANILLO BALANCEO D155-30	54127000K4	1	32	COJINETE DISCO BALANCEO D155-30	54140000K4	1
14	DISCO BALANCEO D155-30	54128000K4	1	33	EMPAQUE CUERPO ESTOPERO D155-30	54141000K4	1
15	CUERPO ESTOPERO DESCARGA D155-30	54129000K4	1	34	CONTRATUERCA ROD. LADO DESC. D155-30	54142000K4	2
16	CORDON PLOMBAGINADO	7584400033	10	35	TAPA CIEGA RODAMIENTO D155-30	54143000K4	1

LISTA DE REPUESTOS SELLO MECANICO

ITEM No.	DESCRIPCION	CODIGO	CANT.	ITEM No.	DESCRIPCION	CODIGO	CANT.
1	CUÑA EJE D155-30	54113000K4	1	17	RODAMIENTO REF. N312	5396900052	2
2	EJE D155-30X3	54114000K4	1	18	TUERCA RODAM. LADO SUC. D155-30	54130000K4	1
3	SOPORTE RODAM. SUCCION D155-30	54115000K4	1	19	TAPA RODAMIENTO ABIERTA D155-30	54131000K4	1
3A	SOPORTE RODAM. DESCARGA D155-30	54115A00K4	1	20	TAPA RODAMIENTO INTERNA D155-30	54131A00K4	2
4	PRENSA SELLO D155-30	54144000K4	2	21	CASQUILLO DEFLECTOR D155-30	54132000K4	2
5	CUERPO SUCCION D155-30 SM	53756000K4	1	22	DEFLECTOR D155-30	54133000K4	2
6	ANILLO DESGASTE CUERPO SUC. D155-30	54120000K4	1	23	AROSSELLO REF. 2-229	1301100051	2
7	CUERPO INTERMEDIO D155-30	53758000K4	N-1	24	CASQUILLO SELLO MEC. D155-30	54146000K4	2
8	ROTOR (I) SUCCION D155-30	54121000K4	1	25	AROSSELLO REF. 2-247	1301200051	2
8A	ROTOR (II) DIFUSOR D155-30	54122000K4	N-1	26	CUÑA CASQUILLO D155-30	54118000K4	1
9	DIFUSOR CUERPO INT. D155-30	54123000K4	N-1	27	CASQUILLO SEPARADOR D155-30	54136000K4	1
9A	DIFUSOR CUERPO DESC. D155-30	54124000K4	1	28	CUÑA ROTOR D155-30	54119000K4	N+1
10	ANILLO DESGASTE CUERPO INT. D155-30	54125000K4	N-1	29	ANILLO DESGASTE DIFUSOR D155-30	54137000K4	N-1
11	TORNILLO TENSOR D155-30X3	54126000K4	8	30	AROSSELLO CUERPO INT. D155-30	54138000K4	N
12	CUERPO DESCARGA D155-30	53757000K4	1	31	PIN GUIA D155-30	54139000K4	1
13	ANILLO BALANCEO D155-30	54127000K4	1	32	COJINETE DISCO BALANCEO D155-30	54140000K4	1
14	DISCO BALANCEO D155-30	54128000K4	1	33	EMPAQUE CUERPO ESTOPERO D155-30	54141000K4	1
15	CUERPO SELLO DESCARGA D155-30	54145000K4	1	34	CONTRATUERCA ROD. LADO DESC. D155-30	54142000K4	2
16	SELLO MECANICO 70mm BIA-70	5387100051	2	35	TAPA CIEGA RODAMIENTO D155-30	54143000K4	1

N: NUMERO DE ETAPAS