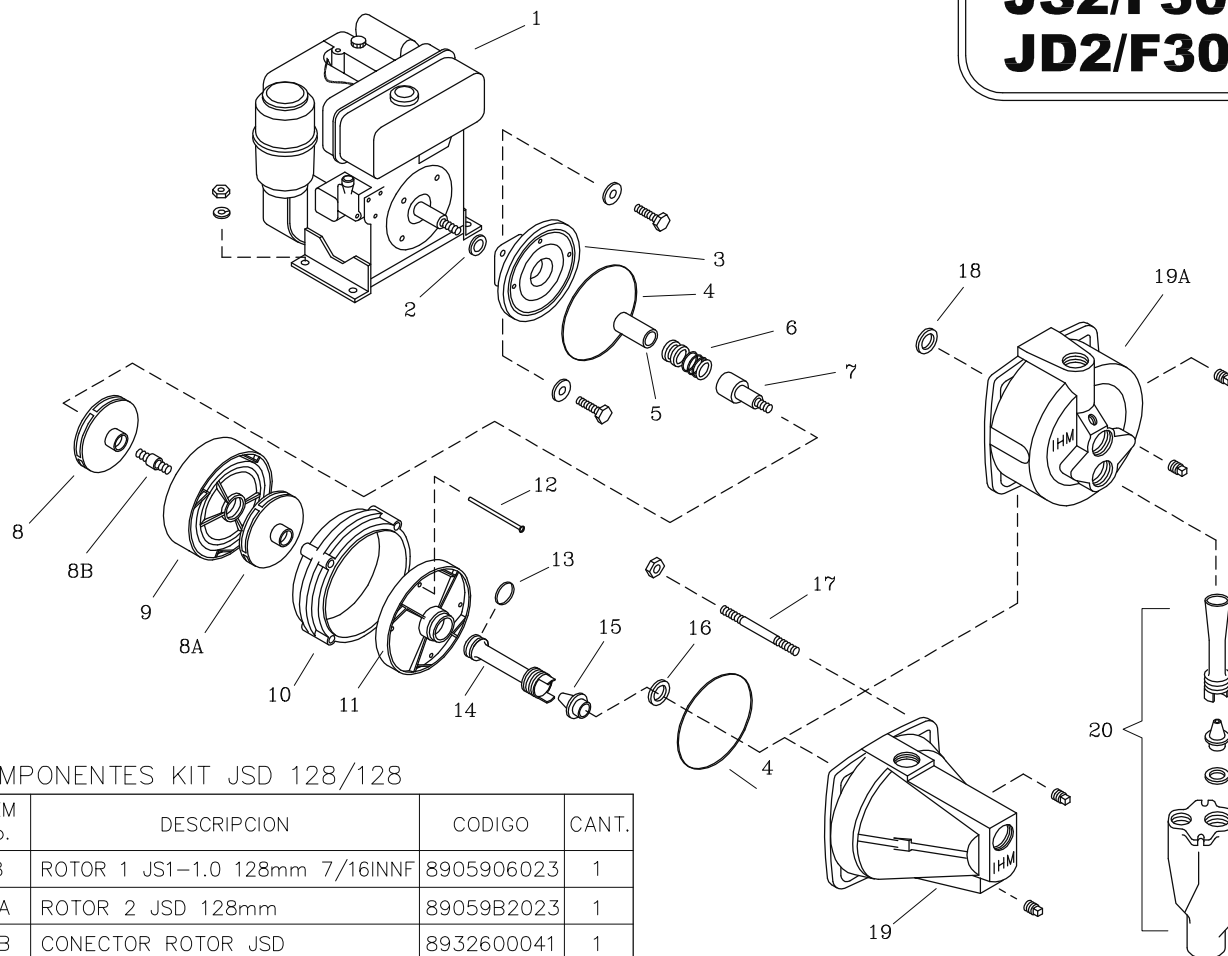


JS2/F300A
JD2/F300A

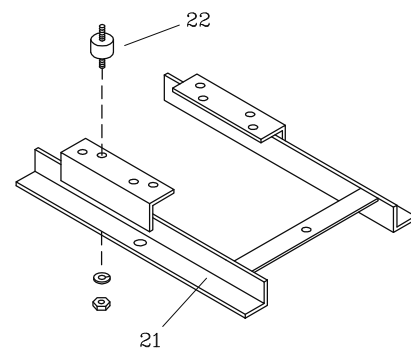


COMPONENTES KIT JSD 128/128

ITEM No.	DESCRIPCION	CODIGO	CANT.
8	ROTOR 1 JS1-1.0 128mm 7/16INNF	8905906023	1
8A	ROTOR 2 JSD 128mm	89059B2023	1
8B	CONECTOR ROTOR JSD	8932600041	1

LISTA DE REPUESTOS

ITEM No.	DESCRIPCION	CODIGO	CANTIDAD	
			JS2/F300A	JD2/F300A
* 1	MOTOR KATSUPOWER F300A P1 6.7HP 5/8"ROSCA	89639A0062	1	1
2	AROSSELLO DEFLECTOR 18M/13 REF.2-210	8400200051	1	1
3	PLATO SELLO JSD/82	9003800021	1	1
4	EMPAQUE CARCASA P/SELLO JSD.	8919500051	2	2
5	CASQUILLO SM. 3/4" 36.5 mm. A.INOX	8037800041	1	1
6	SELLO MECANICO 3/4" TIPO 6	7008300051	1	1
7	EJE EXTENSION JSD/9P BRONCE	8918700041	1	1
8-8A-8B	KIT 2 ROTORES JSD 128/128	9603800048	1	1
9	DIFUSOR 2 JSD.	8918100023	1	1
10	CUERPO INTERMEDIO JSD.	8931500021	1	1
11	DIFUSOR 1 JSD.	8917100023	1	1
12	TORNILLO C.RED NC 5/32X75mm Al	8933100056	4	4
13	AROSSELLO VENTURI DIFUSOR JS.	8932800051	1	-
14	TUBO VENTURI JS. 29 (35/64")	90103C0023	1	-
15	BOQUILLA JSD 08 (7/32")	90100D0023	1	-
16	EMPAQUE BOQUILLA JSD.	8726500043	1	-
17	ESPARRAGO NC. 3/8"x 95mm.	9009500044	4	4
18	EMPAQUE CARCASA DIFUSOR JD.	8932900051	-	1
19	CARCASA JS.	8919300021	1	-
19A	CARCASA JD.	9105700021	-	1
**20	EYECTOR JD 1428	9108600046	-	1
21	BASE M/BOMBA HY-FLO F300-F400	0802400046	1	1
22	AMORTIGUADOR 67MM DIA X 3/8" NC	0205400051	4	4



* Para servicio o reparacion del motor, tenga en cuenta el modelo y características contenidas en la placa del mismo.
** Ver Tablas 2 y 3 de Eyectores disponibles para línea JD. (925510PL)
-Tornillería estándar se ilustra únicamente.