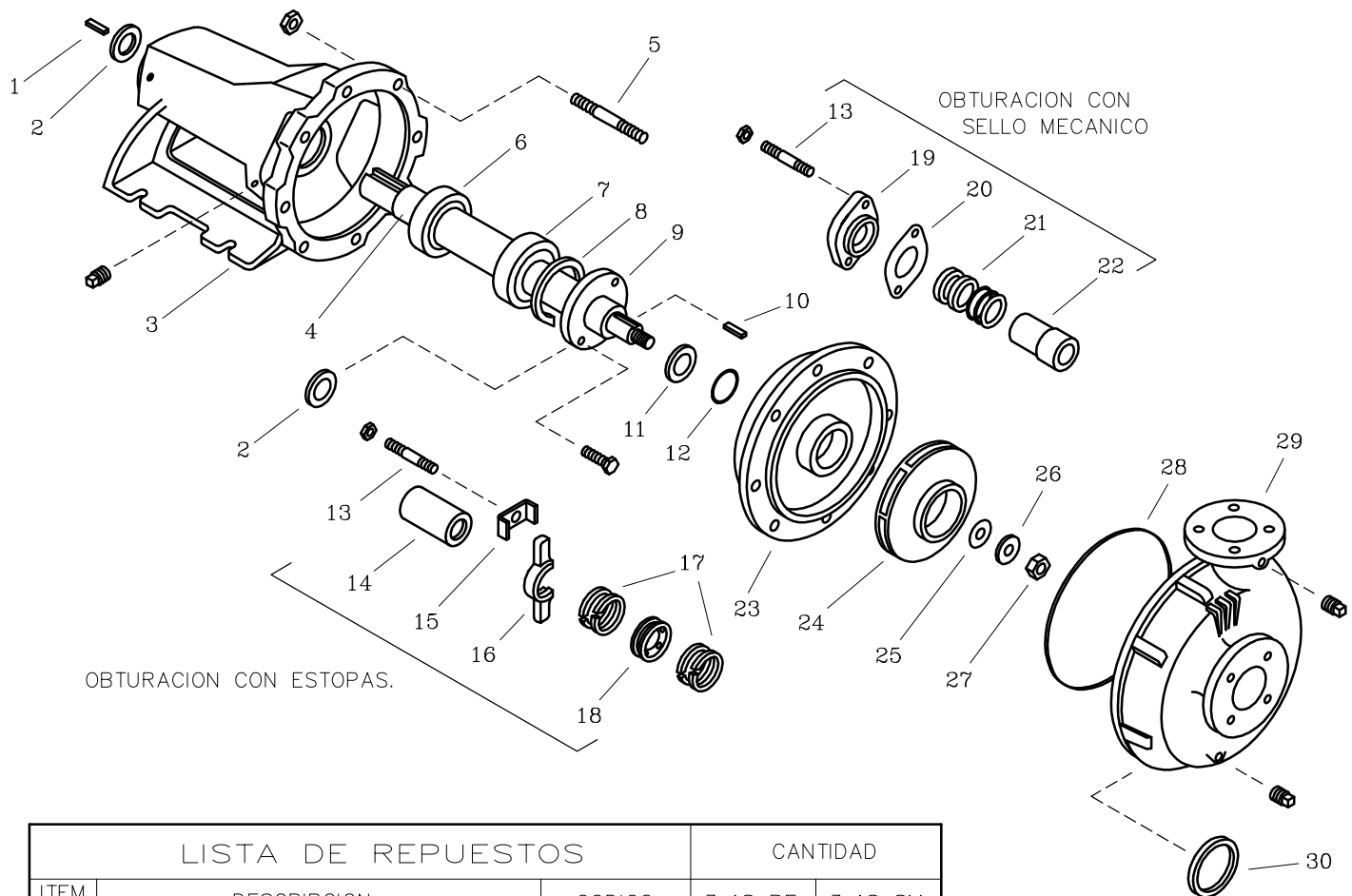


3x18 SM
3x18 PE



LISTA DE REPUESTOS

CANTIDAD

ITEM No.	DESCRIPCION	CODIGO	CANTIDAD	
			3x18 PE	3x18 SM
1	CUÑA 1/4"x45 mm.	7711500041	1	1
2	FIELTRO SOP. ROD. No.2	8836700043	2	2
3	SOPORTE ROD. No.2	8835300021	1	1
4	EJE 5x20	8836000041	1	1
5	ESPARRAGO NC. 1/2X60 mm.	8604700044	8	8
6	RODAMIENTO 6206	7712800052	1	1
7	RODAMIENTO 7306B	8837500052	1	1
8	ANILLO RETEN. ROD. I-72	8837600052	1	1
9	TAPA ANTERIOR SOP. ROD. No. 2	8835500021	1	1
10	CUÑA ROTOR 1/4"x1/4"x30 mm.	8836400041	1	1
11	DEFLECTOR 28 mm. DIA INT.	8837400051	1	1
12	AROSSELLO REF. 2-024	1300200051	1	1
13	ESPARRAGO NC. 3/8"x48 mm.	7110300044	2	2
14	CASQUILLO P.E. No. 2	8836100041	1	-
15	GRAPA PRENSA ESTOPA No. 2	8837300044	2	-
16	PRERNSA ESTOPA No. 2	8835600021	2	-
17	CORDON PLOMBAGINADO 5/16"x5/16"	7582500033	0.6 Kg	-
18	ANILLO LINTERNA No. 2	8835900022	1	-
19	PRENSA SELLO No. 2	8835700021	-	1
20	EMPAQUE PRENSA SELLO No. 2	8837000043	-	1
21	SELLO MECANICO 1.1/4"TIPO 21	8032500051	-	1
22	CASQUILLO S.M. No. 2	8836200041	-	1
23	PLATO ESTOPA 5x20	8835400021	1	1
24	ROTOR 3x18 180 mm	9201900021	1	1
25	EMPAQUE ARANDELA ROTOR 21/32DI	77070A0043	1	1
26	ARANDELA ROTOR 21/32DIx36DE	92038A0041	1	1
27	TUERCA DE SEGURIDAD 5/8" NF	9705700056	1	1
28	EMPAQUE CARC. P/SELLO 4x13	9208600043	1	1
29	CARCASA ANILLO 3x18	9201800021	1	1
30	ANILLO DE FRICCION 3A/32	8706700022	1	1