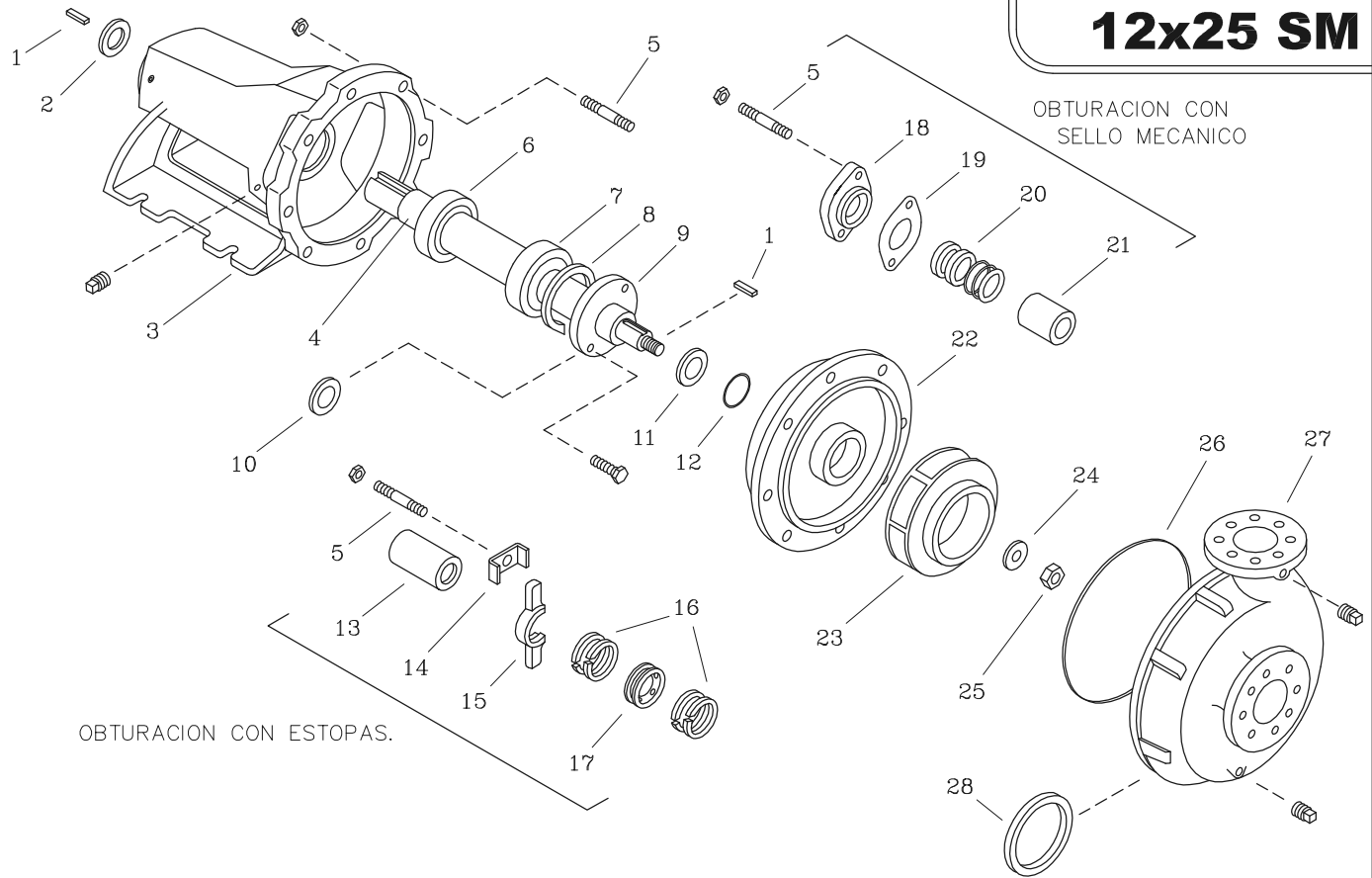


12x25 PE
12x25 SM



OBTURACION CON ESTOPAS.

OBTURACION CON SELLO MECANICO

LISTA DE REPUESTOS

CANTIDAD

ITEM No.	DESCRIPCION	CODIGO	CANTIDAD	
			12x25 PE	12x25 SM
1	CUÑA 1/4"x58 mm.	8601600041	2	2
2	FIELTRO SOP. ROD. No. 3	8602700043	1	1
3	SOPORTE ROD. No. 3	8600300021	1	1
4	EJE 12x25	8600600041	1	1
5	ESPARRAGO NC. 1/2"x 60mm.	8604700044	14	14
6	RODAMIENTO 6307	7609000052	1	1
7	RODAMIENTO 7308B	8601300052	1	1
8	ANILLO RETEN. ROD. I-90	8602500052	1	1
9	TAPA ANTERIOR SOP. ROD. No. 5	8600700021	1	1
10	FIELTRO TAPA ANT. SOP. No. 3	8602500043	1	1
11	DEFLECTOR 37 mm. DIA INT.	7110200051	1	1
12	AROSSELLO REF. 2-029	1300300051	1	-
13	CASQUILLO P.E. No. 3	8601100041	1	-
14	GRAPA PRENSA ESTOPA	7817300044	2	-
15	PRENSA ESTOPA No. 3	8600400021	2	-
16	CORDON PLOMBAGINADO 3/8"x3/8"	7581800033	0.105 Kg.1	-
17	ANILLO LINTERNA No. 3	7903700022	1	-
18	PRENSA SELLO 12x25	8602900021	-	1
19	EMPAQUE PRENSA SELLO	8602300043	-	1
20	SELLO MECANICO 1.1/2" TIPO 21	7712000051	-	1
21	CASQUILLO S.M. No. 3	8602200041	-	1
22	PLATO ESTOPA 12x25	8600200021	1	1
23	ROTOR 12x25 mm.- 260mm	8600100021	1	1
24	ARANDELA ROTOR 25/32DIx42DE	86028A0041	1	1
25	TUERCA DE SEGURIDAD 3/4" NF	9705500056	1	1
26	EMPAQUE CARCASA 12x25	8600900043	1	1
27	CARCASA ANILLO 12x25	8600500021	1	1
28	ANILLO DE FRICCION 12x25	8705400022	1	1

- Tornilleria estandar se ilustra unicamente.