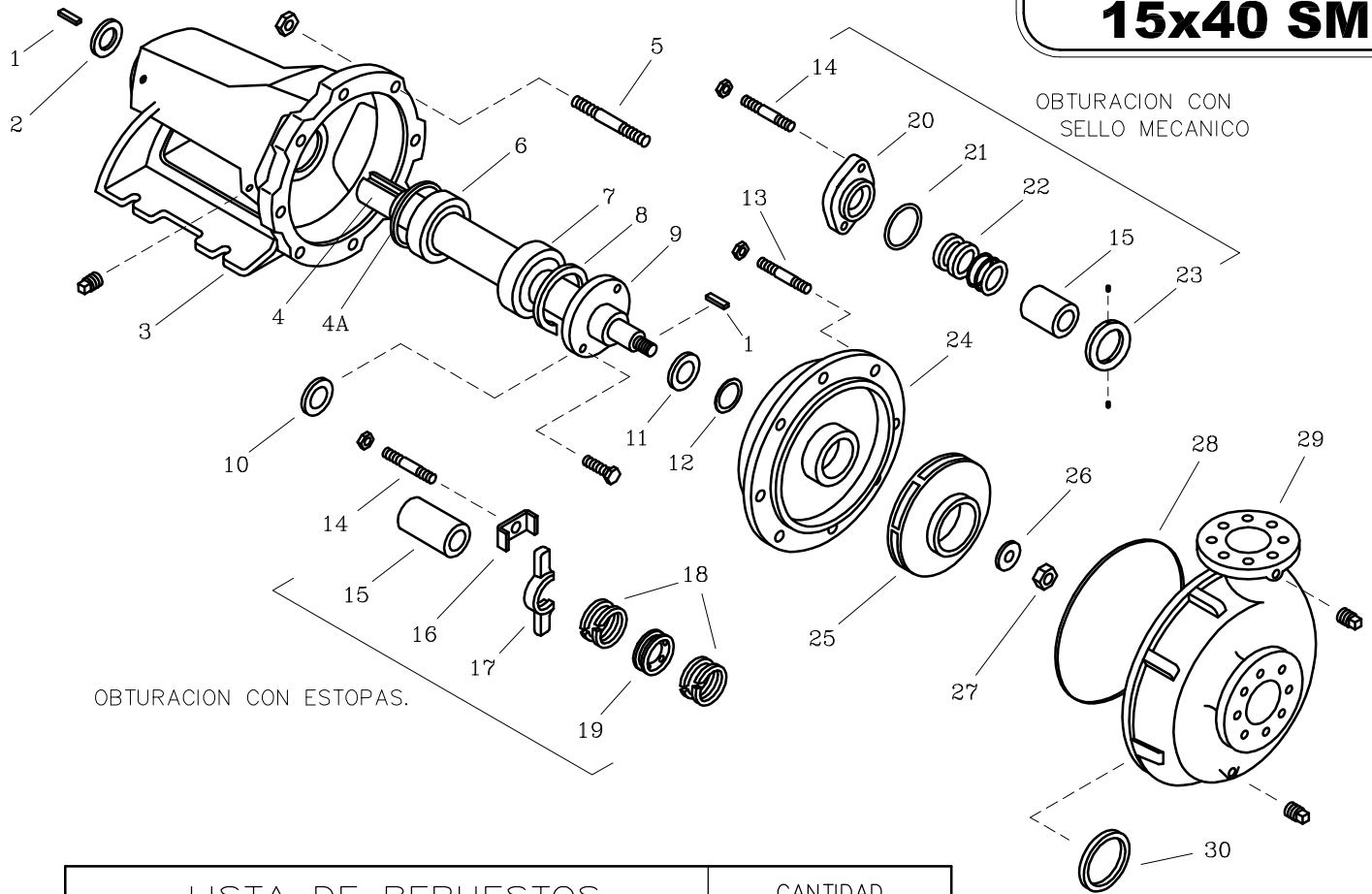


15x40 PE
15x40 SM



LISTA DE REPUESTOS			CANTIDAD	
ITEM No.	DESCRIPCION	CODIGO	15x40 PE	15x40 SM
1	CUÑA 3/8"x1/2"x105 mm.	8603400041	2	2
2	FIELTRO TAPA POST. SOP. No. 5	8606000043	1	1
3	SOPORTE ROD. No. 5	8604000021	1	1
4	EJE 15 x40	8604400041	1	1
4A	AROSSELLO REF. 2-159	0602500051	1	1
5	ESPARRAGO NC. 5/8"x75 mm.	8604600044	16	16
6	RODAMIENTO 6312	7921300052	1	1
7	RODAMIENTO 7313B	8605300052	1	1
8	ANILLO RETEN. ROD. I-140	8605400052	1	1
9	TAPA SOP. ROD. No. 5	8603600021	1	1
10	FIELTRO ANT. SOP. No. 5	8604300043	1	1
11	DEFLECTOR 63 mm. DIA. INT.	8603000051	1	1
12	AROSSELLO REF. 2-034	8711700051	1	1
13	ESPARRAGO NC. 1/2"x60 mm.	8604700044	12	12
14	ESPARRAGO NC. 1/2"x82 mm.	8703600044	2	2
15	CASQUILLO P.E. No. 5	8710300041	1	1
16	GRAPA PRENSA ESTOPA	7817300044	2	—
17	PRENSA ESTOPA 15x40	8604100021	1	—
18	CORDON PLOMBAGINADO 5/8"	7584400033	0.4 Kg	—
19	ANILLO LINTERNA No. 5	8603300022	1	—
20	PRENSA SELLO 6X8X16	8604200021	—	1
21	AROSSELLO REF. 2-151	0602400051	—	1
22	SELLO MECANICO 2.1/2" TIPO 21	8655500051	—	1
23	ANILLO FIJACION SELLO 15x40	8605200041	—	1
24	PLATO ESTOPA 15x40	8603900021	1	1
25	ROTOR 15x40 mm.	8603800021	1	1
26	ARANDELA ROTOR 15x40	8603200041	1	1
27	TUERCA DE SEGURIDAD NF. 1"	8605800041	1	1
28	EMPAQUE CARCASA 15x40	8603100043	1	1
29	CARCASA ANILLO 15x40	8603700021	1	1
30	ANILLO DE FRICCION 15x40	8710200022	1	1

— Tornillería estandar se ilustra unicamente.