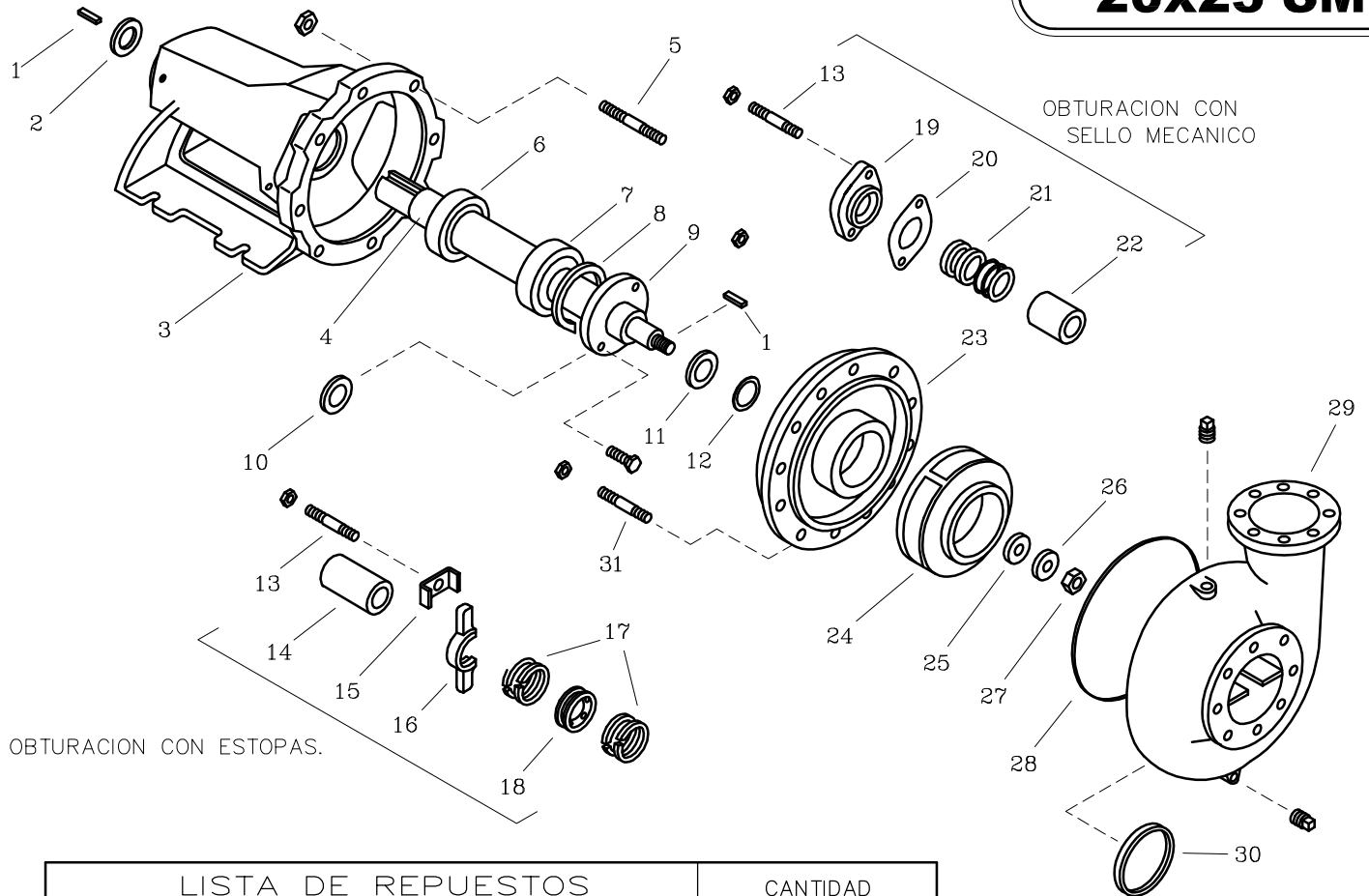


20x23 PE
20x23 SM



OBTURACION CON ESTOPAS.

OBTURACION CON SELLO MECANICO

LISTA DE REPUESTOS

CANTIDAD

ITEM No.	DESCRIPCION	CODIGO	CANTIDAD	
			20x23 PE	20x23 SM
1	CUÑA 3/8"x1/2"x71" mm.	8834700041	2	2
2	FIELTRO SOP. ROD. No. 4	8839100043	1	1
3	SOPORTE ROD. No. 4	8724800021	1	1
4	EJE 20x23	8904700041	1	1
5	ESPARRAGO NC. 1/2"x70" mm.	6903400044	10	10
6	RODAMIENTO 6309	8514200052	1	1
7	RODAMIENTO 7310B	8839500052	1	1
8	ANILLO RETEN. ROD. I-110	8839600052	1	1
9	TAPA ANTERIOR SOP. ROD. No. 4	8838000021	1	1
10	FIELTRO TAPA ANT. SOP. No. 4	8839000043	1	1
11	DEFLECTOR 46.4 mm. DIA INT.	8839400051	1	1
12	EMPAQUE CASQUILLO No. 4	8838800043	1	1
13	ESPARRAGO NC 1/2"x53 mm.	8601000044	2	2
14	CASQUILLO P.E. No. 4	8838600041	1	-
15	GRAPA PRENSA ESTOPA	7817300044	2	-
16	PRENSA ESTOPA No. 4	8837900021	2	-
17	CORDON PLOMBAJINADO 3/8"x3/8"	7581800033	0.6 Kg	-
18	ANILLO LINTERNA No. 4	8838400022	1	-
19	PRENSA SELLO No. 4	8806200021	-	1
20	EMPAQUE PRENSA SELLO No. 4	8839900043	-	1
21	SELLO MECANICO 1.7/8" TIPO 21	7937500051	-	1
22	CASQUILLO S.M. 20x23	8911000041	-	1
23	PLATO ESTOPA 20x23	8904600021	1	1
24	ROTOR 20x23 245 mm.	8904900021	1	1
25	EMPAQUE ARANDELA ROTOR 29/32	88403A0043	1	1
26	ARANDELA ROTOR 29/32" DIA. INT.	88387A0041	1	1
27	TUERCA DE SEGURIDAD 7/8" NF	9705600056	1	1
28	EMPAQUE CARCASA 20x23	8912800043	1	1
29	CARCASA ANILLO 20x23	8905000021	1	1
30	ANILLO DE FRICCION 20x23	8909900022	1	1
31	ESPARRAGO NC. 1/2"x102 mm.	8912100044	2	2

- Tornilleria estandar se ilustra unicamente.