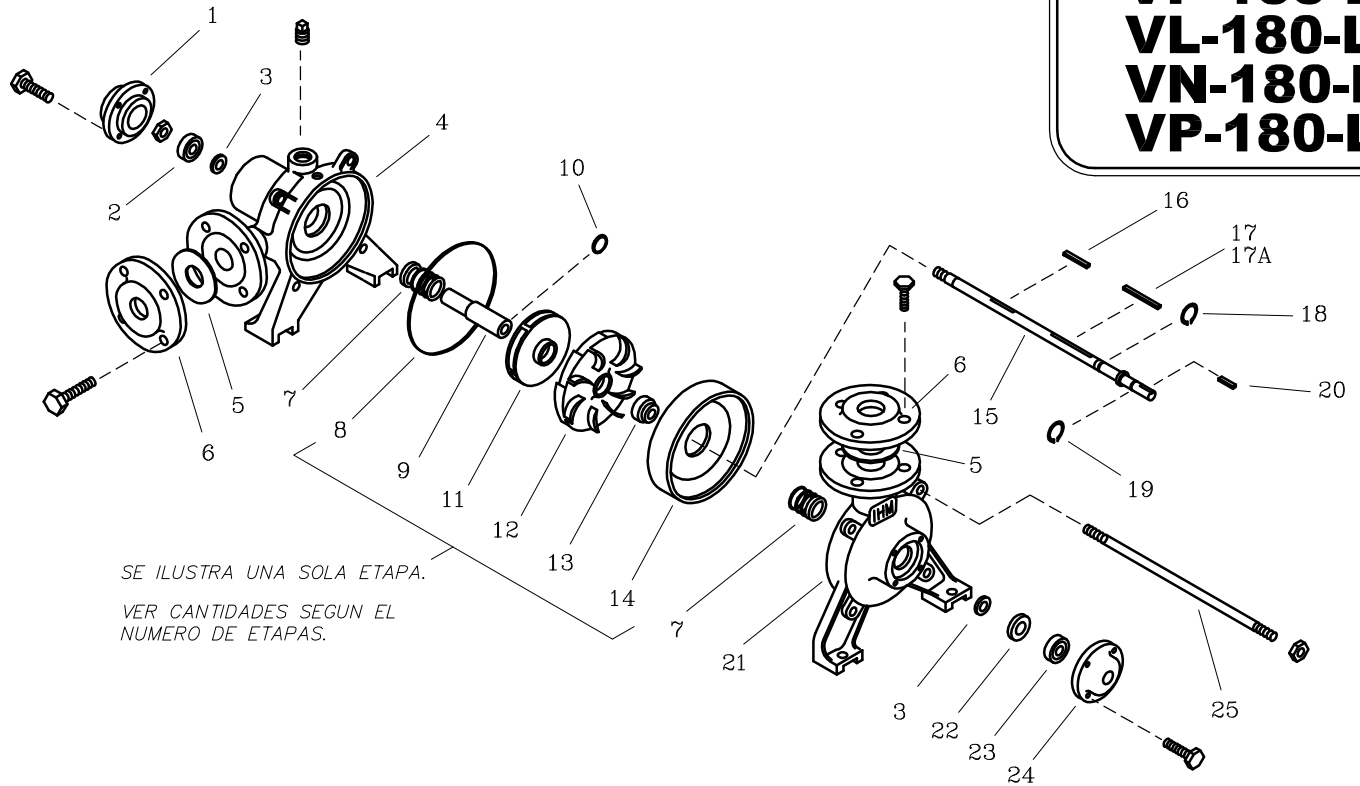


VL-135-L
VN-135-L
VP-135-L
VL-180-L
VN-180-L
VP-180-L



SE ILUSTR A UNA SOLA ETAPA.
 VER CANTIDADES SEGUN EL
 NUMERO DE ETAPAS.

LISTA DE REPUESTOS			CANTIDAD					
ITEM No.	DESCRIPCION	CODIGO	VL-135-L	VN-135-L	VP-135-L	VL-180-L	VN-180-L	VP-180-L
1	TAPA ROD. CUERPO SUCC. BMH	8302500021	1	1	1	1	1	1
2	RODAMIENTO 6302-2RS.	8304200052	1	1	1	1	1	1
3	DEFLECTOR 18 mm. DIA. INT.	7115700051	2	2	2	2	2	2
4	CUERPO DE SUCCION BMH.	8302000021	1	1	1	1	1	1
5	EMPAQUE BRIDA DE 1.1/2" BMH.	8501800043	2	2	2	2	2	2
6	BRIDA DE 1.1/2" BMH.	8501700021	2	2	2	2	2	2
7	SELLO MECANICO ϕ 3/4" TIPO 21	8304400051	2	2	2	2	2	2
8	EMPAQUE CUERPO INT. BM	8303500043	6	6	6	8	8	8
9	CASQUILLO SM. ϕ 3/4" BMH.	8303300041	1	1	1	1	1	1
10	AROSSELLO CASQ. SUMERG. HWH.	7928100051	1	1	1	1	1	1
11	ROTOR VL	8302300023	6	-	-	8	-	-
11A	ROTOR VN	8302200023	-	6	-	-	8	-
11B	ROTOR VP	8712300023	-	-	6	-	-	8
12	DIFUSOR V. BM.	8702600023	6	6	6	8	8	8
13	BUJE SEPARADOR BM.	8303200044	5	5	5	7	7	7
14	CUERPO INTERMEDIO BM.	8709800021	5	5	5	7	7	7
15	EJE BMH 6 ETAPAS	85061A0041	1	1	1	-	-	-
15A	EJE BMH 8 ETAPAS	83030A0041	-	-	-	1	1	1
16	CUÑA 3/16"x51 mm.	8507000041	-	-	-	1	1	1
17	CUÑA 3/16"x110 mm.	8303700041	1	1	1	2	2	2
17A	CUÑA 3/16"x90 mm.	8506900041	1	1	1	-	-	-
18	ANILLO RETENCION A-19	8814900052	1	1	1	1	1	1
19	ANILLO RETEN. ROD A-17	8304100052	1	1	1	1	1	1
20	CUÑA 3/16"x37 mm.	8303800041	1	1	1	1	1	1
21	CUERPO DE DESCARGA BMH.	8808400021	1	1	1	1	1	1
22	RETENEDOR 40x22x7	9004400051	1	1	1	1	1	1
23	RODAMIENTO 3303B TVH.	8923100052	1	1	1	1	1	1
24	TAPA ROD. CUERPO DESC. BM.	83024A0021	1	1	1	1	1	1
25	VARILLA TEMPLETE 6 ETAPAS BMH.	8512400044	4	4	4	-	-	-
25A	VARILLA TEMPLETE 8 ETAPAS	8512500044	-	-	-	4	4	4