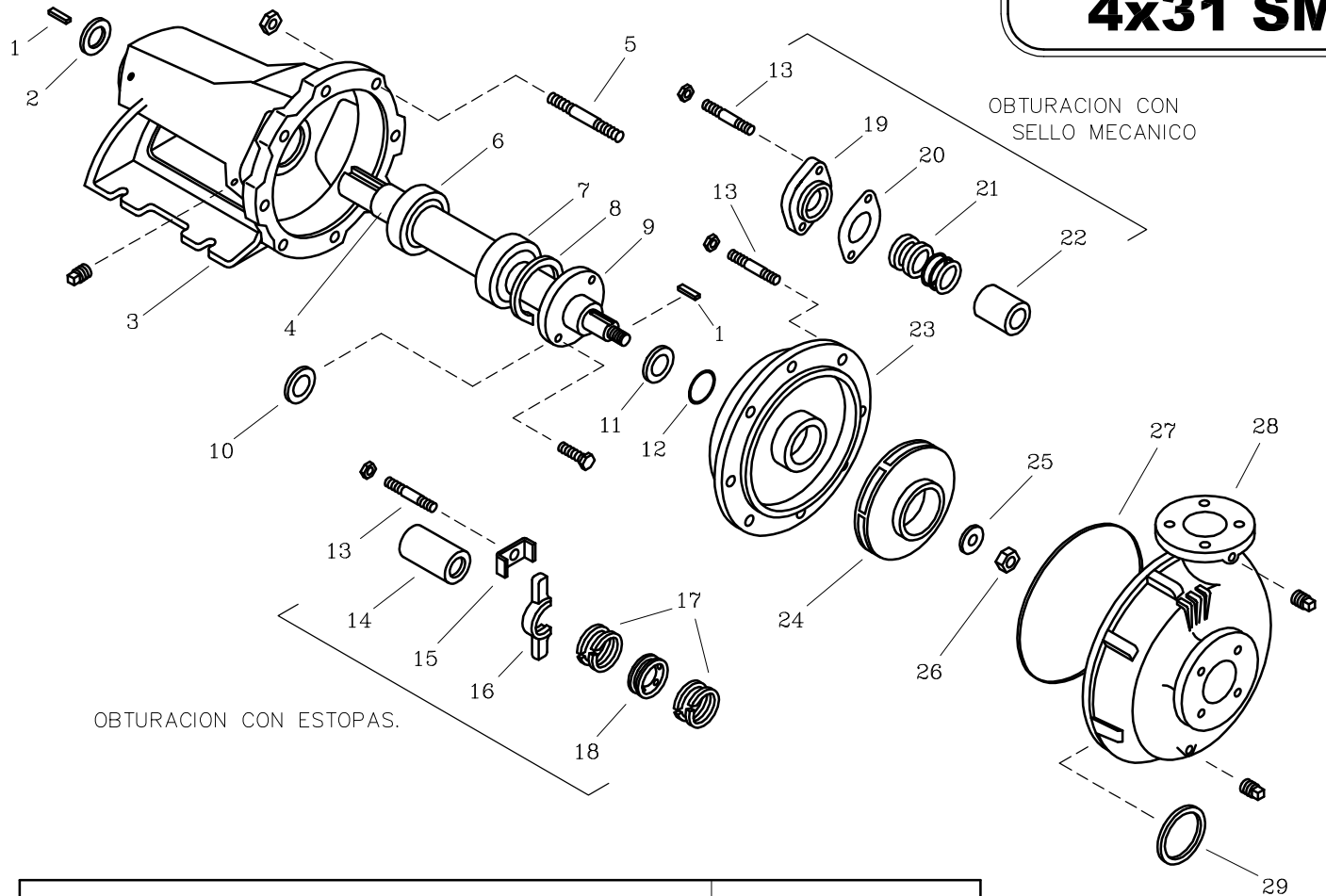


# 4x31 PE 4x31 SM



OBTURACION CON ESTOPAS.

OBTURACION CON  
SELLO MECANICO

29

LISTA DE REPUESTOS			CANTIDAD	
ITEM No.	DESCRIPCION	CODIGO	4x31 PE	4x31 SM
1	CUÑA 1/4"x58 mm	8601600041	2	2
2	FIELTRO SOP. ROD. No. 3	8602700043	1	1
3	SOPORTE ROD. No. 3	8600300021	1	1
4	EJE 12x25	8600600041	1	1
5	ESPARRAGO NC. 5/8"x54 mm.	8719200044	12	12
6	RODAMIENTO 6307	7609000052	1	1
7	RODAMIENTO 7308B	8601300052	1	1
8	ANILLO RETEN. 1-90	8602500052	1	1
9	TAPA ANTERIOR SOP. ROD. No. 5	8600700021	1	1
10	FIELTRO TAPA ANT. SOP. No. 3	8602500043	1	1
11	DEFLECTOR 38 mm. DIA INT.	7110200051	1	1
12	AROSSELLO REF. 2-029	1300300051	1	-
13	ESPARRAGO NC. 1/2"x53 mm.	8601000044	14	14
14	CASQUILLO P.E. No. 3	8601100041	1	-
15	GRAPA PRENSA ESTOPA	7814300044	2	-
165	PRENSA ESTOPA No. 3	8600400021	2	-
17	CORDON PLOMBAGINADO 3/8"x3/8"	7581800033	0.105 Kg	-
18	ANILLO LINTERNA No. 3	7903700022	1	-
19	PRENSA SELLO 12x25	8602900021	-	1
20	EMPAQUE PRENSA SELLO	8602300043	-	1
21	SELLO MECANICO 1.1/2" TIPO 21	7712000051	-	1
22	CASQUILLO S.M. No. 3	8602200041	-	1
23	LATO ESTOPA 8x31	8718100021	1	1
24	ROTOR 4x31 334 mm.	9303700021	1	1
25	ARANDELA ROTOR 25/32DIx42DE	86028A0041	1	1
26	TUERCA DE SEGURIDAD 3/4" NF	9705500056	1	1
27	EMPAQUE CARCASA 6x31	9200200043	1	1
28	CARCASA ANILLO 4x31	9303600021	1	1
29	ANILLO DE FRICCION 4x31	9303900022	1	1