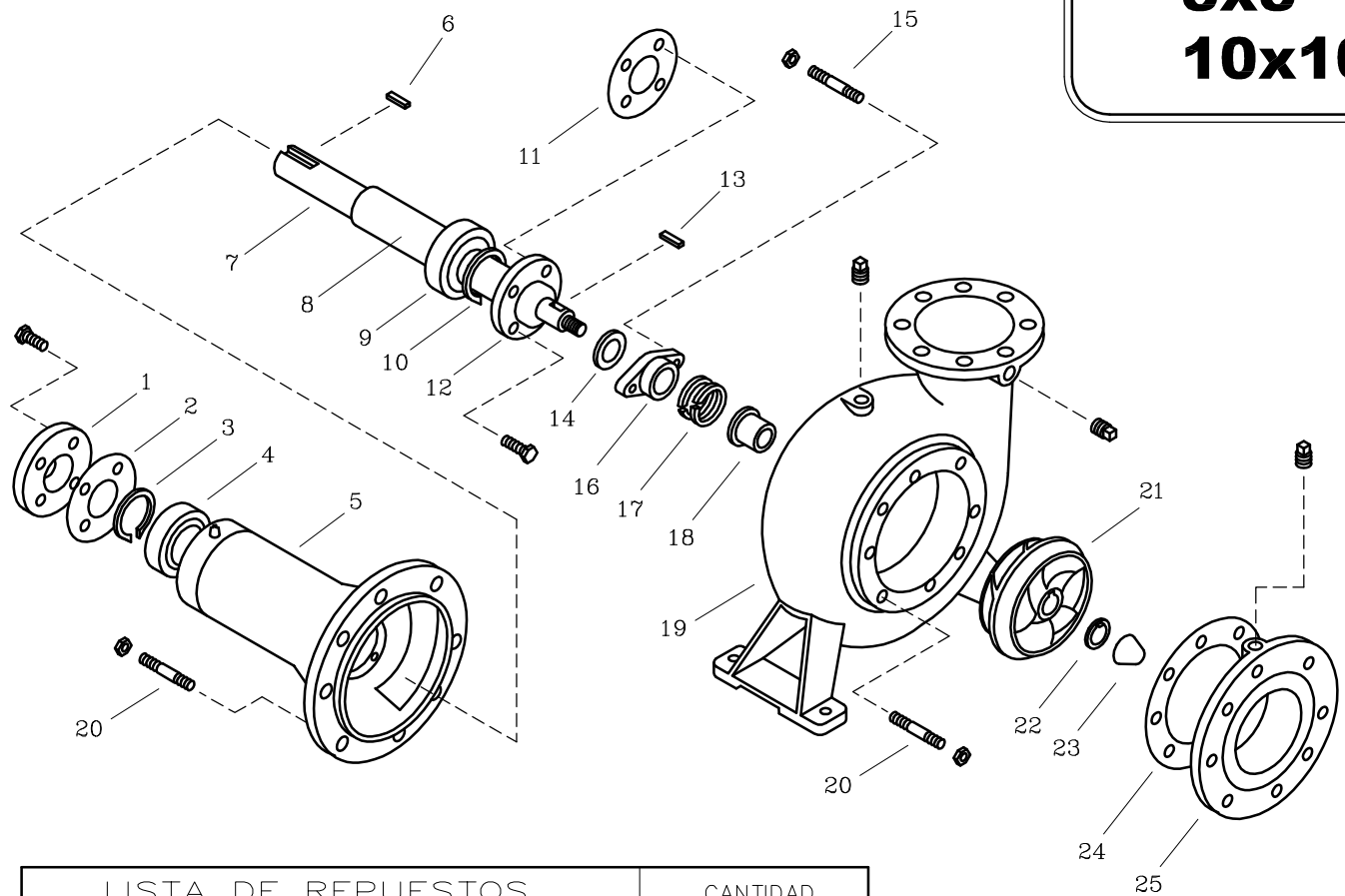


**8x8**  
**10x10**



LISTA DE REPUESTOS			CANTIDAD	
ITEM No.	DESCRIPCION	CODIGO	8x8	10x10
1	TAPA EXTERNA 8x8 10x10	6902300021	1	1
2	EMPAQUE TAPA EXTERNA 8x8	6902800043	1	1
3	ANILLO RETEN. ROD. A-45	7700200052	1	1
4	RODAMIENTO 6309-Z	6904300052	1	1
5	SOPORTE ROD. 8x8 10x10	6901200021	1	1
6	CUÑA 3/8"x67 mm.	6903900041	1	1
7	EJE 8x8 10x10	6903500041	1	1
8	SEPARADOR ROD. 8x8 10x10	6903600021	1	1
9	RODAMIENTO 6310-Z	6904400052	1	1
10	ANILLO RETEN. ROD. A-50	7700300052	1	1
11	EMPAQUE TAPA INTERNA 8x8	6902700043	1	1
12	TAPA INTERNA 8x8 10x10	6902400021	1	1
13	CUÑA 3/8"x38 mm.	6903800041	1	1
14	DEFLECTOR 48.5 mm. DIA. INT.	7500700051	1	1
15	ESPARRAGO NC. 1/2"x70 mm.	6903400044	2	2
16	PRENSA ESTOPA 8x8 10x10	6901400021	1	1
17	ESTOPA CORDON PLOMB. DE 1/2"	7582600033	0.12 Kg.	0.12 Kg.
18	ANILLO DE FRICCION 8x8	6902900022	1	1
19	CARCASA ANILLO 8x8	6901100021	1	-
19	CARCASA ANILLO 10x10	6901700021	-	1
20	ESPARRAGO NC. 5/8"x59 mm.	6903300044	16	20
21	ROTOR 8x8	6901000021	1	-
21	ROTOR 10x10	6901600021	-	1
22	ARANDELA LENGUADA 8x8	6903700044	1	1
23	TUERCA ROTOR 8x8 10x10	6903100021	1	1
24	EMPAQUE BRIDA SUCCION 8x8	6902500043	1	-
24	EMPAQUE BRIDA SUCCION 10x10	6902600043	-	1
25	BRIDA DE SUCCION 8x8	6901500021	1	-
25	BRIDA DE SUCCION 10x10	6901800021	-	1

-Tornillería estandar se ilustra unicamente.