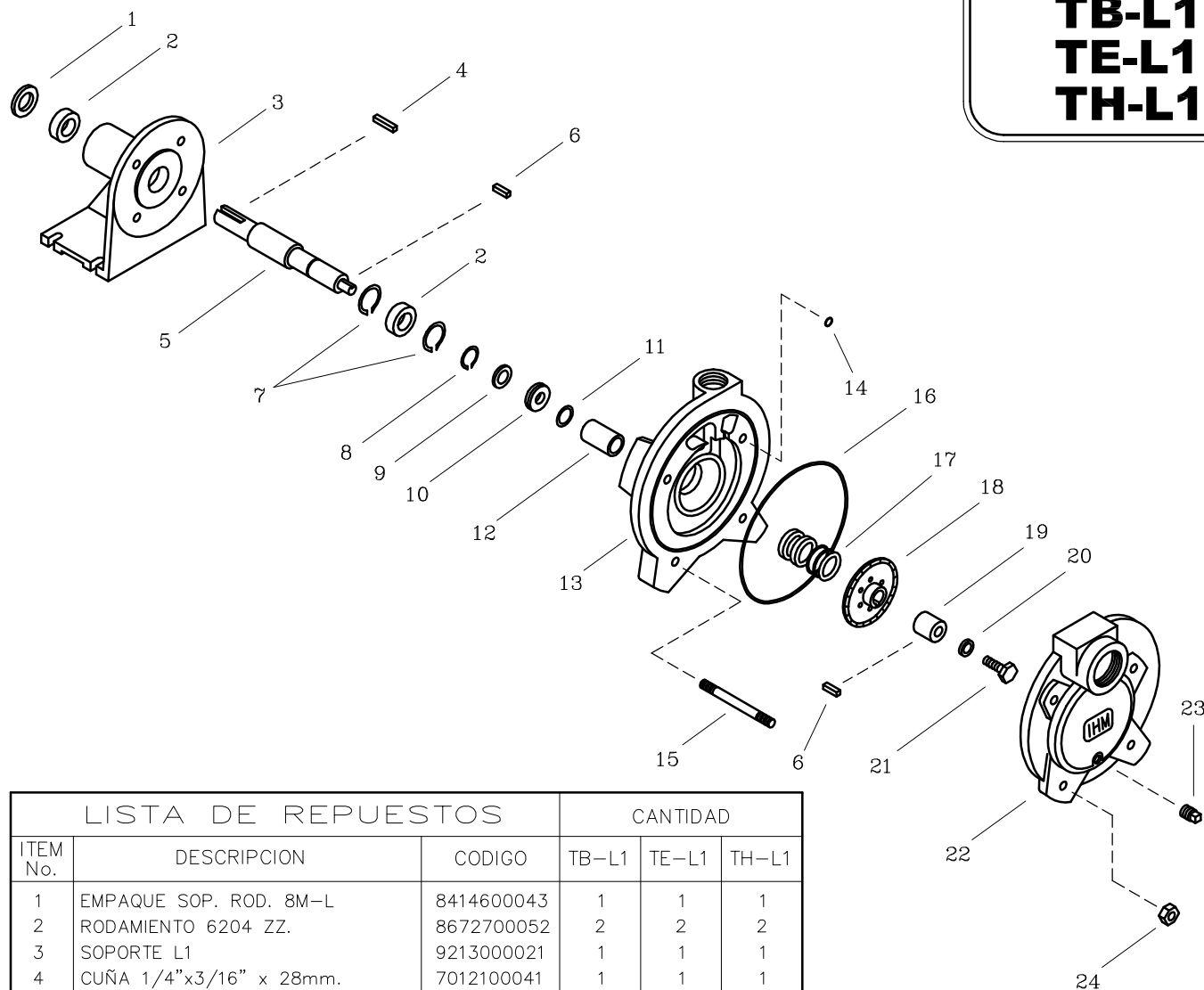


TB-L1
TE-L1
TH-L1



LISTA DE REPUESTOS			CANTIDAD		
ITEM No.	DESCRIPCION	CODIGO	TB-L1	TE-L1	TH-L1
1	EMPAQUE SOP. ROD. 8M-L	8414600043	1	1	1
2	RODAMIENTO 6204 ZZ.	8672700052	2	2	2
3	SOPORTE L1	9213000021	1	1	1
4	CUÑA 1/4"x3/16" x 28mm.	7012100041	1	1	1
5	EJE SOPORTE L1	9213200041	1	1	1
6	CUÑA 3/16"x14 mm.	8211200041	2	2	2
7	ANILLO RETEN. ROD. I-47	8103200052	2	2	2
8	ANILLO RETEN. ROD. A-19.8	9213400052	1	1	1
9	DEFLECTOR 18mm. DIA. INT.	7115700051	1	1	1
10	RETENEDOR 20x47x13	9213500051	1	1	1
11	AROSSELLO REF. 2-015	9308000051	1	1	1
12	CASQUILLO TURBI L1	9308600041	1	1	1
13	CARCASA TURBINA B	93061B0021	1	-	-
13	CARCASA TURBINA E	93061E0021	-	1	-
13	CARCASA TURBINA H	93061H0021	-	-	1
14	AROSSELLO REF. 2-110	9400200051	2	2	2
15	ESPARRAGO NC. 3/8" x 102mm.	9009500044	4	4	4
16	AROSSELLO REF. 2-163	9307200051	1	1	1
17	SELLO MECANICO ϕ 7/8" TIPO 21	7916500051	1	1	1
18	ROTOR TURBI B 94mm.	9305800022	1	-	-
18	ROTOR TURBI E 104.5mm.	9306600022	-	1	-
18	ROTOR TURBI H 106mm.	9306900022	-	-	1
19	BUJE TURBI L1	9307700041	1	1	1
20	ARANDELA PLANA 9/32"x1/8" A. INOX.	9402500056	1	1	1
21	TORNILLO NF. 1/4"x3/4" A. INOX.	9402600056	1	1	1
22	TAPA VOLUTA TURBINA B	93060B0021	1	-	-
22	TAPA VOLUTA TURBINA E	93060E0021	-	1	-
22	TAPA VOLUTA TURBINA H	93060H0021	-	-	1
23	TAPON MACHO 1/8" NPT. BZ.	9010800056	1	1	1
24	TUERCA NC. DE 3/8"	7006600056	4	4	4

- Tornillería estándar se ilustra únicamente.