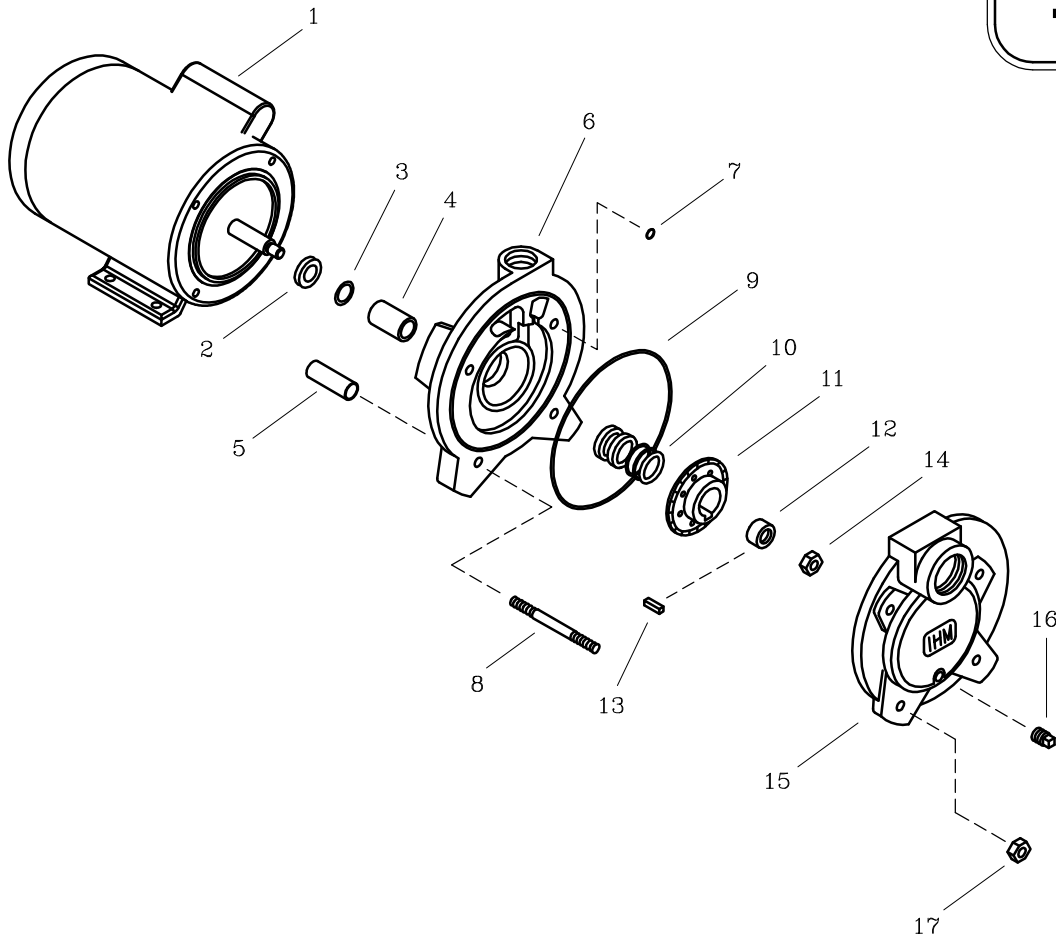


**TB-75**  
**TB-150**  
**TE-300**



LISTA DE REPUESTOS			CANTIDAD				
ITEM No.	DESCRIPCION	CODIGO	TB-75MW	TB-150MW	TB-150TW	TE-300MW	TE-300TW
*1	MOTOR ELECTRICO 3500	SEGUN POTENCIA	1	1	1	1	1
2	DEFLECTOR 18mm. DIA. INT.	7115700051	1	1	1	1	1
3	AROSSELLO REF. 2-111	7928100051	1	1	1	1	1
4	CASQUILLO TURBI 56J	9308700041	1	1	1	1	1
5	TUBO SEPARADOR 56J	9403100042	4	4	4	4	4
6	CARCASA TURBINA B	93061B0021	1	1	1	-	-
6	CARCASA TURBINA E	93061E0021	-	-	-	1	1
7	AROSSELLO REF. 2-110	9400200051	2	2	2	2	2
8	ESPARRAGO NC. 3/8" x 95mm.	9009500044	4	4	4	4	4
9	AROSSELLO REF. 2-163	9307200051	1	1	1	1	1
10	SELLO MECANICO $\phi$ 7/8" TIPO 21	7916500051	1	1	1	1	1
11	ROTOR TURBI B 94mm.	9305800022	1	1	1	-	-
11	ROTOR TURBI E 104.5mm.	9306600022	-	-	-	1	1
12	BUJE TURBI 56J	9305900041	1	1	1	1	1
13	CUÑA 3/16" x 14mm.	8211200041	1	1	1	1	1
14	TUERCA ESPECIAL 7/16" NF. 56J	9100300056	-	-	1	-	1
15	TAPA VOLUTA TURBINA B	93060B0021	1	1	1	-	-
15	TAPA VOLUTA TURBINA E	93060E0021	-	-	-	1	1
16	TAPON MACHO 1/8" NPT. BZ.	9010800056	1	1	1	1	1
17	TUERCA NC. DE 3/8"	7006600056	4	4	4	4	4

\* Para servicio o reparacion del motor, tenga en cuenta el modelo y características contenidas en la placa del mismo.  
 - Tornilleria estandar se ilustra unicamente.