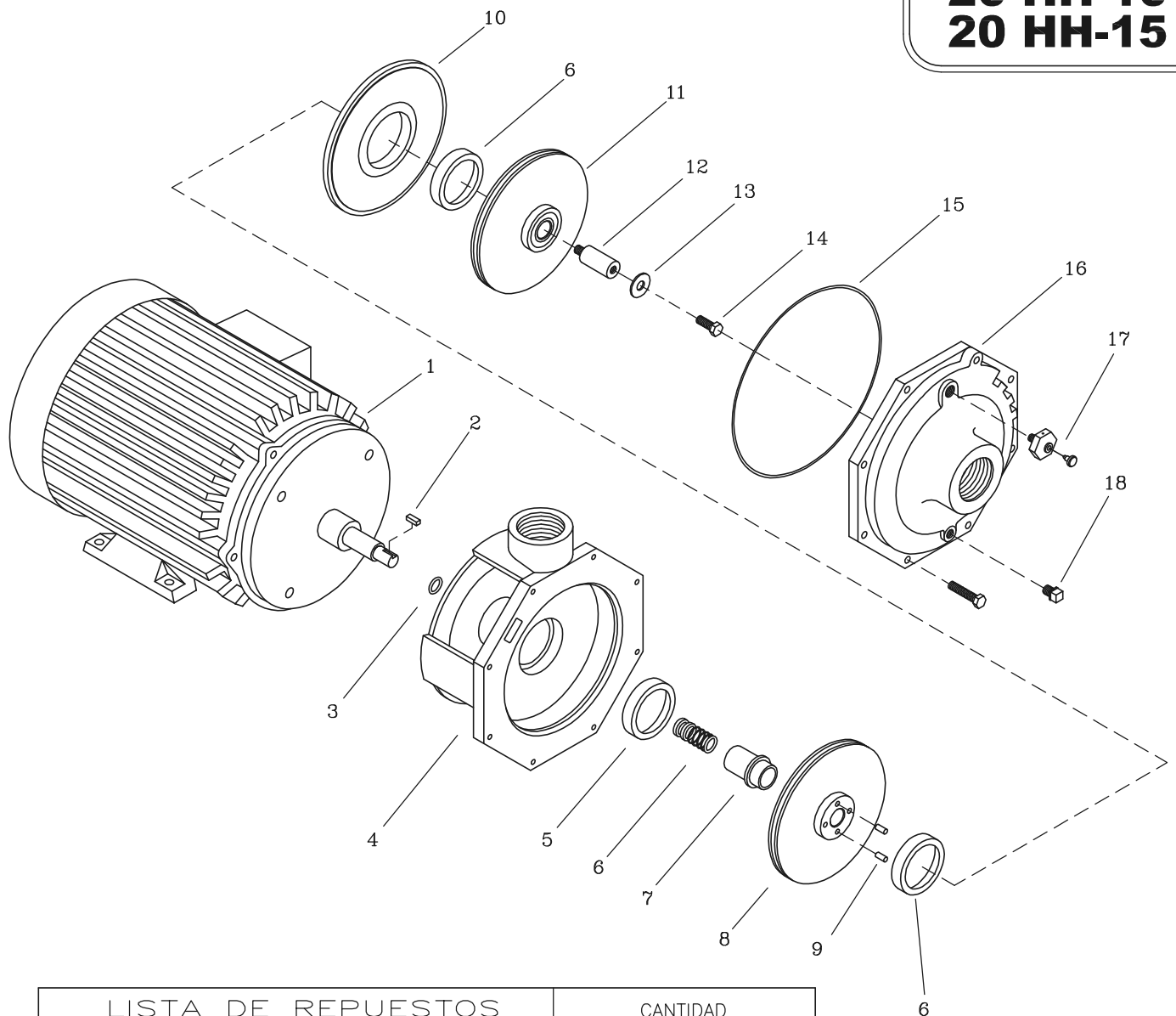


20 HH-10
20 HH-15



LISTA DE REPUESTOS			CANTIDAD		
ITEM No.	DESCRIPCION	CODIGO	20HH-10MW	20HH-10TW	20HH-15TW
*1	MOTOR ELECTRICO 3500 RPM	SEGUN POTENCIA	1	1	1
2	CUÑA 3/16" x 25 mm	7707100041	1	1	1
3	AROSSELLO REF. 2-015	9308000051	1	1	1
4	CARACA 20 HH	9600600021	1	1	1
5	ANILLO DE FRICCION	93011A0022	3	3	3
6	SELLO MECANICO 1.1/2" TIPO 21	7712000051	1	1	1
7	CASQUILLO S.M. 1.1/2" 20HH	96016A0041	1	1	1
8	ROTOR II 20 HH 195mm	9601100021	1	1	1
9	PIN ROTOR 20 HH	96013000044	4	4	4
10	PLATO INTERMEDIO 20 HH	9601200021	1	1	1
11	ROTOR I 20 HH 160mm	96010A0021	1	1	—
11	ROTOR I 20 HH 195mm	9601000021	—	—	1
12	EJE EXTENSION 20 HH	9601400041	1	1	1
13	EMPAQUE ARAND. ROTOR 1.1/2-6.6	7707000043	1	1	1
14	TORNILLO NC 3/8" x 1"	7025100056	1	1	1
15	AROSSELLO REF 2-177	9601500051	1	1	1
16	TAPA DELANTERA 20 HH	9600500021	1	1	1
17	VALVULA DESAIREADORA VM	9406700046	1	1	1
18	TAPON MACHO 3/8"NPT BRONCE	9408800056	1	1	1

* Para servicio o reparacion del motor, tenga en cuenta el modelo y características contenidas en la placa del mismo.
— Tornillería estándar se ilustra únicamente.