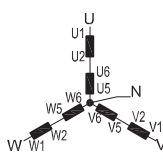
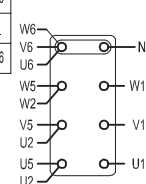
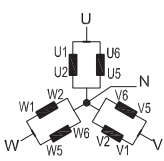
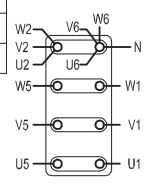
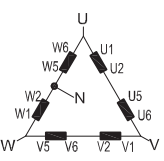
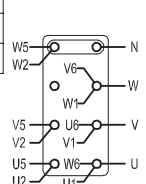
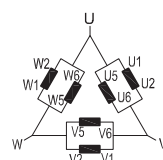
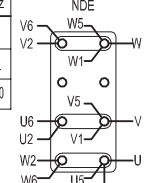
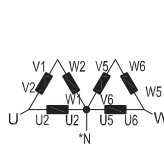
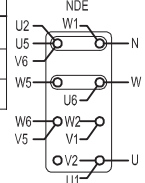
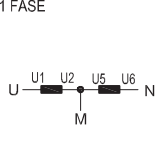
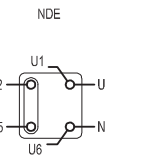
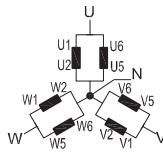
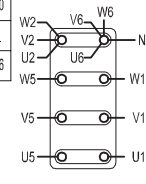
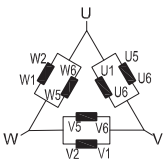
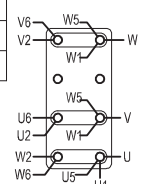
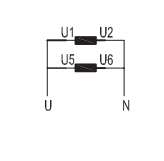
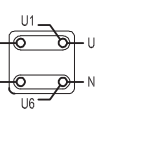


DIAGRAMA 1:				DIAGRAMAS CONEXIONES 12 PUNTAS																																								
<p>DIAGRAMA DE CONEXION</p> <p>3 FASES</p> 	<table border="1"> <thead> <tr> <th>BOBINADO</th> <th>50 Hz</th> <th>60 Hz</th> </tr> </thead> <tbody> <tr> <td>6</td> <td>380-415</td> <td>380-480</td> </tr> <tr> <td>7</td> <td>440-460</td> <td>—</td> </tr> <tr> <td>8</td> <td>—</td> <td>380-416</td> </tr> </tbody> </table>	BOBINADO	50 Hz	60 Hz	6	380-415	380-480	7	440-460	—	8	—	380-416	<p>NDE</p> 	<p>DIAGRAMA DE CONEXION</p> <p>3 FASES</p> 	<table border="1"> <thead> <tr> <th>BOBINADO</th> <th>50 Hz</th> <th>60 Hz</th> </tr> </thead> <tbody> <tr> <td>6</td> <td>190-208</td> <td>190-240</td> </tr> <tr> <td>7</td> <td>220-230</td> <td>—</td> </tr> <tr> <td>8</td> <td>—</td> <td>190-208</td> </tr> </tbody> </table>	BOBINADO	50 Hz	60 Hz	6	190-208	190-240	7	220-230	—	8	—	190-208	<p>NDE</p> 	<p>DIAGRAMA DE CONEXION</p> <p>1 FASE o 3 FASES</p> 	<table border="1"> <thead> <tr> <th>BOBINADO</th> <th>50 Hz</th> <th>60 Hz</th> </tr> </thead> <tbody> <tr> <td>6</td> <td>220-240</td> <td>220-240</td> </tr> <tr> <td>7</td> <td>250-260</td> <td>—</td> </tr> <tr> <td>8</td> <td>200</td> <td>220-240</td> </tr> </tbody> </table>	BOBINADO	50 Hz	60 Hz	6	220-240	220-240	7	250-260	—	8	200	220-240	<p>NDE</p> 
BOBINADO	50 Hz	60 Hz																																										
6	380-415	380-480																																										
7	440-460	—																																										
8	—	380-416																																										
BOBINADO	50 Hz	60 Hz																																										
6	190-208	190-240																																										
7	220-230	—																																										
8	—	190-208																																										
BOBINADO	50 Hz	60 Hz																																										
6	220-240	220-240																																										
7	250-260	—																																										
8	200	220-240																																										
<p>ESTRELLA SENCILLA EN SERIE</p> <p>3 FASES , 4 LINEAS</p> <p>TERMINALES (U,V,W,N)</p>	<p>ESTRELLA-DOBLE EN PARALELO</p> <p>3 FASES , 4 LINEAS</p> <p>TERMINALES (U,V,W,N)</p>	<p>UN= Voltaje = 1/2 UW Voltaje</p>	<p>DELTA-SENCILLO EN SERIE</p> <p>3 FASES , 4 LINEAS</p> <p>TERMINALES (U,V,W,N)</p>																																									
<p>DIAGRAMA DE CONEXION</p> <p>1 FASE o 3 FASES</p> 	<table border="1"> <thead> <tr> <th>BOBINADO</th> <th>50 Hz</th> <th>60 Hz</th> </tr> </thead> <tbody> <tr> <td>6</td> <td>110-120</td> <td>120</td> </tr> <tr> <td>7</td> <td>120-130</td> <td>—</td> </tr> <tr> <td>8</td> <td>—</td> <td>110-120</td> </tr> </tbody> </table>	BOBINADO	50 Hz	60 Hz	6	110-120	120	7	120-130	—	8	—	110-120	<p>NDE</p> 	<p>DIAGRAMA DE CONEXION</p> <p>1 FASE</p> 	<table border="1"> <thead> <tr> <th>BOBINADO</th> <th>50 Hz</th> <th>60 Hz</th> </tr> </thead> <tbody> <tr> <td>6</td> <td>220-240</td> <td>220-240</td> </tr> <tr> <td>7</td> <td>250-260</td> <td>—</td> </tr> <tr> <td>8</td> <td>200</td> <td>220-240</td> </tr> </tbody> </table>	BOBINADO	50 Hz	60 Hz	6	220-240	220-240	7	250-260	—	8	200	220-240	<p>NDE</p> 	<p>DIAGRAMA 3: CONEXIONES MONOFASICAS GENERADOR</p> <p>DIAGRAMA DE CONEXION</p> <p>1 FASE</p> 	<table border="1"> <thead> <tr> <th>50 Hz o 60 Hz</th> </tr> </thead> <tbody> <tr> <td>220-240</td> </tr> </tbody> </table>	50 Hz o 60 Hz	220-240	<p>NDE</p> 										
BOBINADO	50 Hz	60 Hz																																										
6	110-120	120																																										
7	120-130	—																																										
8	—	110-120																																										
BOBINADO	50 Hz	60 Hz																																										
6	220-240	220-240																																										
7	250-260	—																																										
8	200	220-240																																										
50 Hz o 60 Hz																																												
220-240																																												
<p>DELTA-DOBLE EN PARALELO</p> <p>3 FASES , 4 LINEAS</p> <p>TERMINALES (U,V,W)</p>	<p>DELTA-DOBLE "MONOFASICO"</p> <p>1 FASES , 3 LINEAS</p> <p>UN= Voltaje = 1/2 UW Voltaje</p>	<p>UM= Voltaje = 1/2 UN Voltaje</p>	<p>SERIES</p> <p>1 FASE, 3 LINEAS</p> <p>TERMINALES (U,N,M)</p>																																									
<p>DIAGRAMA 2: DIAGRAMAS CONEXIONES 6 PUNTAS</p>																																												
<p>DIAGRAMA DE CONEXION</p> <p>3 FASES</p> 	<table border="1"> <thead> <tr> <th>BOBINADO</th> <th>50 Hz</th> <th>60 Hz</th> </tr> </thead> <tbody> <tr> <td>6</td> <td>380-415</td> <td>380-480</td> </tr> <tr> <td>7</td> <td>440-460</td> <td>—</td> </tr> <tr> <td>8</td> <td>—</td> <td>380-416</td> </tr> </tbody> </table>	BOBINADO	50 Hz	60 Hz	6	380-415	380-480	7	440-460	—	8	—	380-416	<p>NDE</p> 	<p>DIAGRAMA DE CONEXION</p> <p>3 FASES</p> 	<table border="1"> <thead> <tr> <th>BOBINADO</th> <th>50 Hz</th> <th>60 Hz</th> </tr> </thead> <tbody> <tr> <td>6</td> <td>220-240</td> <td>220-240</td> </tr> <tr> <td>7</td> <td>250-260</td> <td>—</td> </tr> <tr> <td>8</td> <td>—</td> <td>220-240</td> </tr> </tbody> </table>	BOBINADO	50 Hz	60 Hz	6	220-240	220-240	7	250-260	—	8	—	220-240	<p>NDE</p> 	<p>DIAGRAMA DE CONEXION</p> <p>1 FASE</p> 	<table border="1"> <thead> <tr> <th>50 Hz o 60 Hz</th> </tr> </thead> <tbody> <tr> <td>110-120</td> </tr> </tbody> </table>	50 Hz o 60 Hz	110-120	<p>NDE</p> 										
BOBINADO	50 Hz	60 Hz																																										
6	380-415	380-480																																										
7	440-460	—																																										
8	—	380-416																																										
BOBINADO	50 Hz	60 Hz																																										
6	220-240	220-240																																										
7	250-260	—																																										
8	—	220-240																																										
50 Hz o 60 Hz																																												
110-120																																												
<p>ESTRELLA DOBLE EN PARALELO</p> <p>3 FASES , 4 LINEAS</p> <p>TERMINALES (U,V,W,N)</p>	<p>DELTA-DOBLE EN PARALELO</p> <p>3 FASES , 3 LINEAS</p> <p>TERMINALES (U,V,W)</p>	<p>EN PARALELO</p> <p>1 FASE , 2 LINEAS</p> <p>TERMINALES (U,N)</p>																																										
<p>* U1(T1) - V1(T2) - W1(T3) - U2(T4) - V2(T5) - W2(T6) - U5(T7) - V5(T8) - W5(T9) - U6(T10) - V6(T11) - W6(T12)</p> <p>Advertencia: Una conexión mala puede resultar en un daño permanente de la Máquina,* N no significa necesariamente neutro.</p>				<p>COD.: 216130PL</p>																																								