



IGNACIO  
GÓMEZ **IHM**

# Ficha Técnica

## D12-25 x 4

Referencia: 57119A00B5



### Información Técnica

Conexión Succión	2 Pulg.
Conexión Descarga	1.1/2 Pulg.
Altura (ADT) Max	180 m
Caudal Max	80 GPM
Caudal Medio	55 GPM
Altura Media	140 m
Motor	
Potencia	20 HP
Voltaje	2" x 1.1/2"
Velocidad	3500 RPM
Peso	43 Kg
Dimensiones	0.8/0.32/0.3 Mts



### Características



### Especificaciones



### Aplicaciones

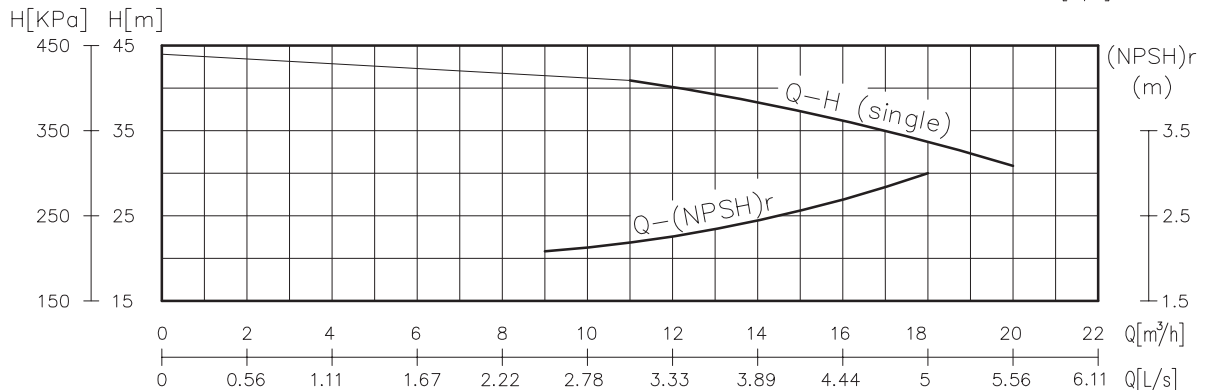
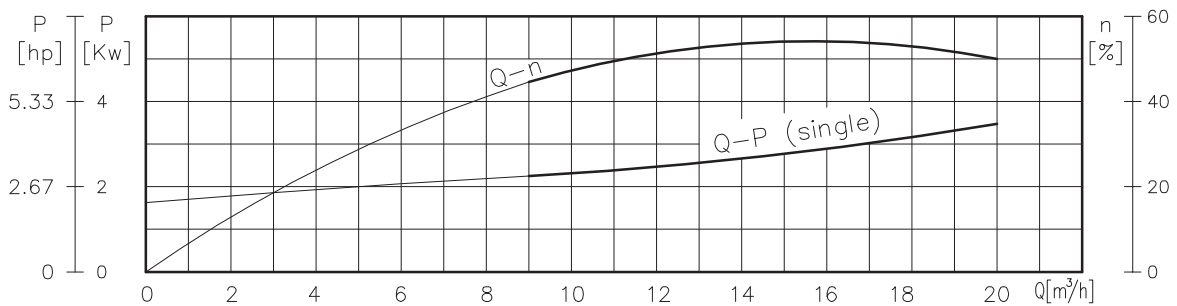
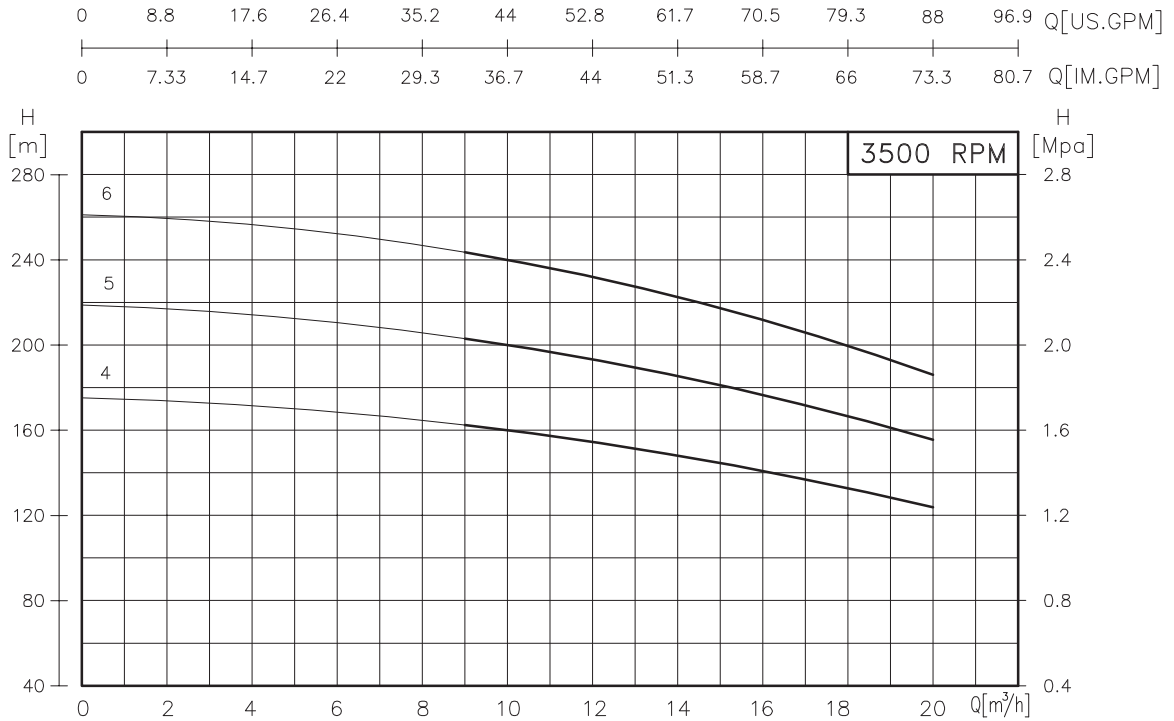
# BOMBAS MULTIETAPAS HORIZONTALES "IHM TURE SERIE D" EJE LIBRE



Version: Estopa/Sello Mec.  
 Ø Rotor: Variable  
 Ø Max. Partículas: 5mm.  
 Motor: Potencia Variable

MODELOS: D12-25x4  
 D12-25x5  
 D12-25x6

CONEXIÓN:  
 Succion: 2" - ANSI #125  
 Descarga: 1,1/2" - ANSI #250



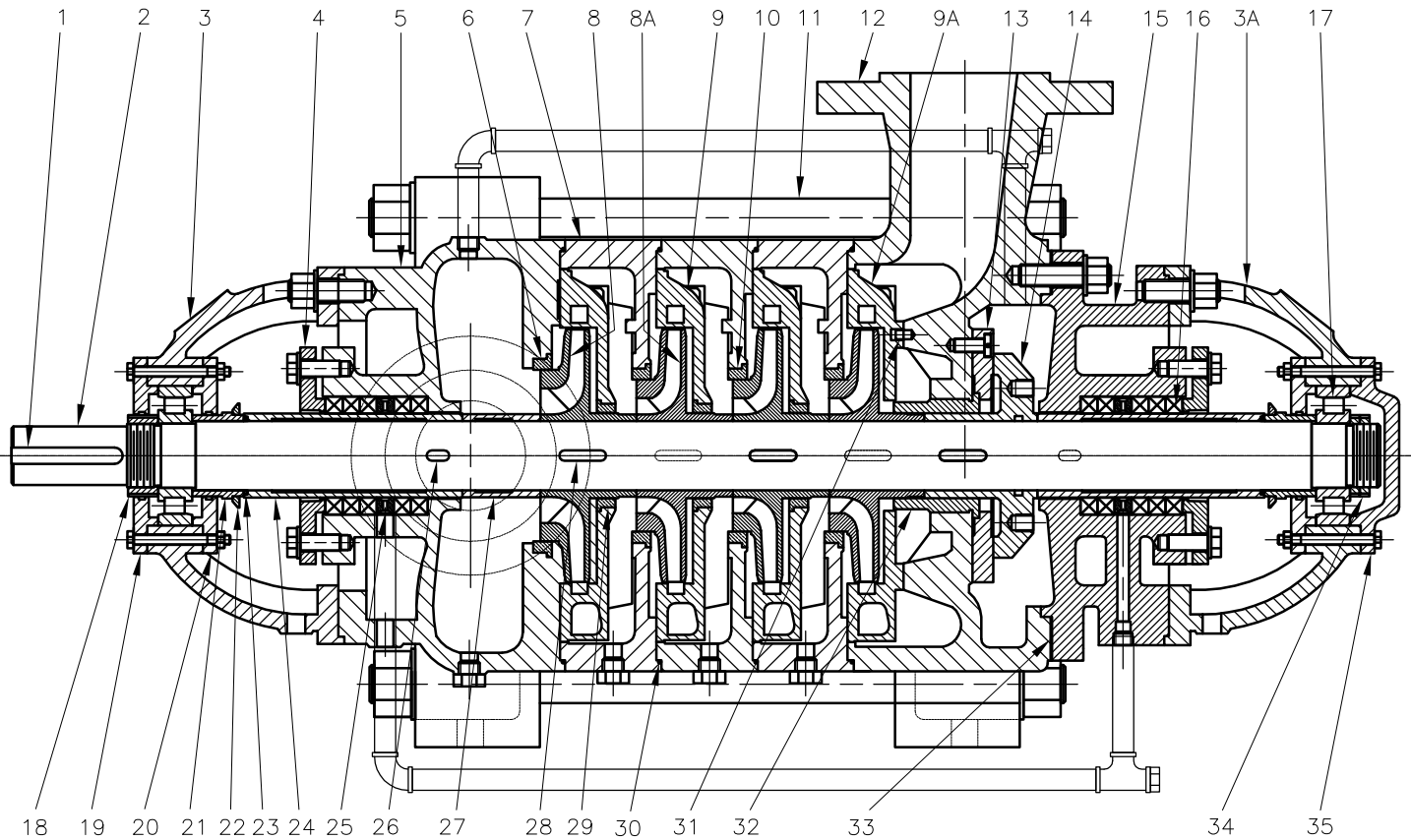
Codigo: 045280CU  
 Revision: R1  
 Fecha: JUN-18-13  
 Reemp: JUN-30-04

NOTAS: 1. Densidad del agua a 4 °C : 1 gr/cm<sup>3</sup>  
 2. Curvas desarrolladas a Nivel del Mar

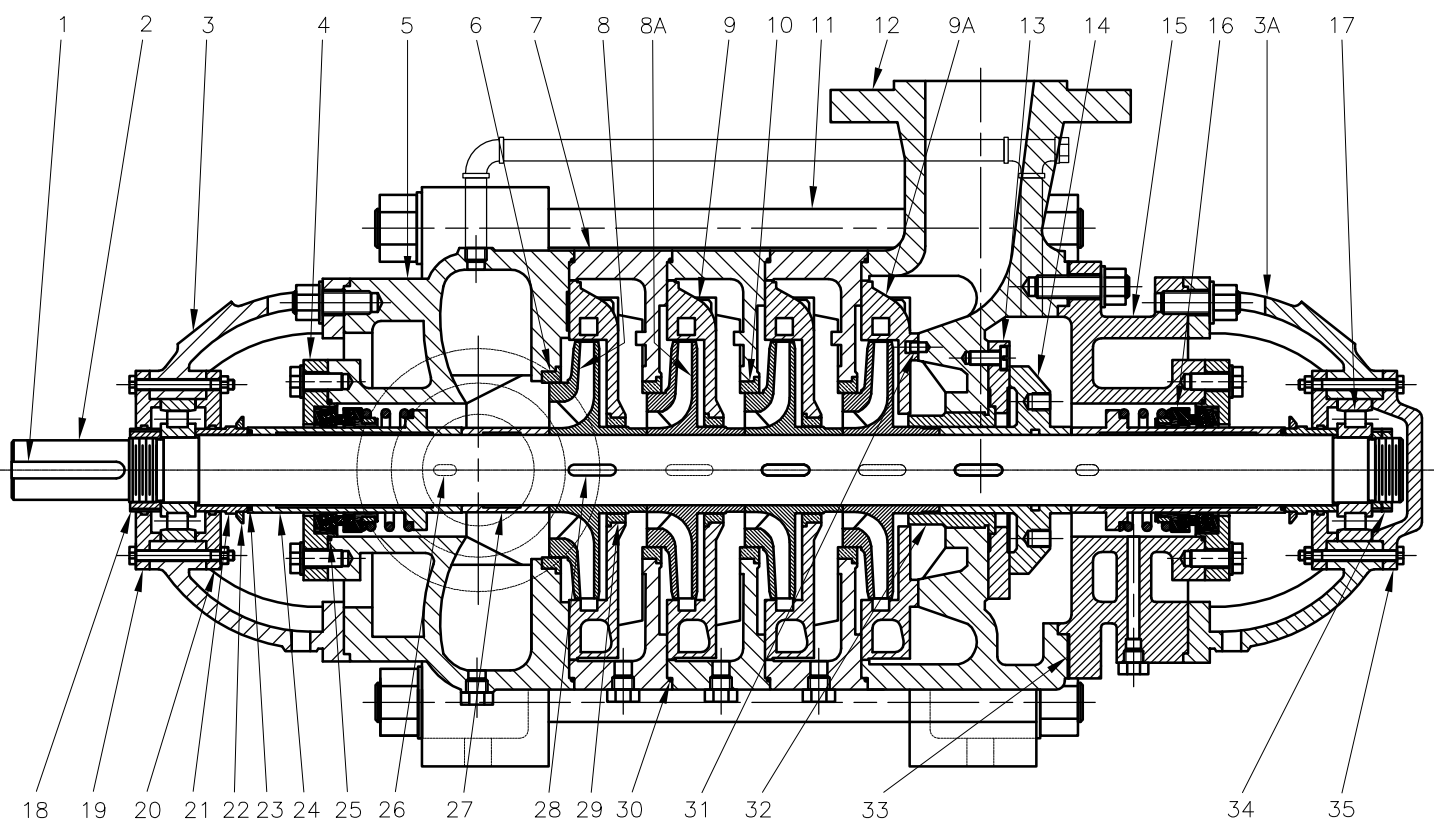
Caudal Max.	gpm
Altura Max.	ft
Eficiencia Max.	%

**D12-25X4****D12-25X5****D12-25X6**

## PRENSA ESTOPA



## SELLO MECANICO



## LISTA DE REPUESTOS PRENSA ESTOPA

ITEM No.	DESCRIPCION	CODIGO	CANT.	ITEM No.	DESCRIPCION	CODIGO	CANT.
1	CUÑA EJE D12-25	53997000K4	1	15	CUERPO ESTOPERO DESCARGA D12-25	54013000K4	1
2	EJE D12-25X4	54000000K4	1	16	CORDON PLOMBAGINADO	7582500033	10
2A	EJE D12-25X5	54001000K4	1	17	RODAMIENTO REF. N306	5984100052	2
2B	EJE D12-25X6	54002000K4	1	18	TUERCA RODAM. LADO SUC. D12-25	54014000K4	1
3	SOPORTE RODAM. SUCCION D12-25	54003000K4	1	19	TAPA RODAMIENTO ABIERTA D12-25	54015000K4	1
3A	SOPORTE RODAM. DESCARGA D12-25	54003A00K4	1	20	TAPA RODAMIENTO INTERNA D12-25	54015A00K4	2
4	PRENSA ESTOPA D12-25	54004000K4	2	21	CASQUILLO DEFLECTOR D12-25	54016000K4	2
5	CUERPO SUCCION D12-25	58594000K4	1	22	DEFLECTOR D12-25	54017000K4	2
6	ANILLO DESGASTE CUERPO SUC. D12-25	54005000K4	1	23	AROSSELLO REF. 2-216	1300600051	2
7	CUERPO INTERMEDIO D12-25	54006000K4	N-1	24	CASQUILLO ESTOPERO D12-25	54018000K4	2
8	ROTOR (I) SUCCION D12-25	68429000K4	1	25	ANILLO LINTERNA D12-25	54019000K4	2
8A	ROTOR (II) DIFUSOR D12-25	68429000K4	N-1	26	CUÑA CASQUILLO D12-25	53998000K4	2
9	DIFUSOR CUERPO INT. D12-25	68433000K4	N-1	27	CASQUILLO SEPARADOR D12-25	54020000K4	1
9A	DIFUSOR CUERPO DESC. D12-25	68432000K4	1	28	CUÑA ROTOR D12-25	53999000K4	N+1
10	ANILLO DESGASTE CUERPO INT. D12-25	68431000K4	N-1	29	ANILLO DESGASTE DIFUSOR D12-25	54021000K4	N-1
11	TORNILLO TENSOR D12-25X4	54007000K4	4	30	AROSSELLO CUERPO INT. D12-25	54022000K4	N
11A	TORNILLO TENSOR D12-25X5	54008000K4	4	31	PIN GUIA D12-25	54023000K4	1
11B	TORNILLO TENSOR D12-25X6	54009000K4	4	32	COJINETE DISCO BALANCEO D12-25	54024000K4	1
12	CUERPO DESCARGA D12-25	54010000K4	1	33	EMPAQUE CUERPO ESTOPERO D12-25	54025000K4	1
13	ANILLO BALANCEO D12-25	54011000K4	1	34	CONTRATUERCA ROD. LADO DESC. D12-25	54026000K4	2
14	DISCO BALANCEO D12-25	54012000K4	1	35	TAPA CIEGA RODAMIENTO D12-25	54027000K4	1

## LISTA DE REPUESTOS SELLO MECANICO

ITEM No.	DESCRIPCION	CODIGO	CANT.	ITEM No.	DESCRIPCION	CODIGO	CANT.
1	CUÑA EJE D12-25	53997000K4	1	15	CUERPO SELLO DESCARGA D12-25	54030000K4	1
2	EJE D12-25X4	54000000K4	1	16	SELLO MECANICO 40mm BIA40	5386800051	2
2A	EJE D12-25X5	54001000K4	1	17	RODAMIENTO REF. N306	5984100052	2
2B	EJE D12-25X6	54002000K4	1	18	TUERCA RODAM. LADO SUC. D12-25	54014000K4	1
3	SOPORTE RODAM. SUCCION D12-25	54003000K4	1	19	TAPA RODAMIENTO ABIERTA D12-25	54015000K4	1
3A	SOPORTE RODAM. DESCARGA D12-25	54003A00K4	1	20	TAPA RODAMIENTO INTERNA D12-25	54015A00K4	2
4	PRENSA SELLO D12-25	54028000K4	2	21	CASQUILLO DEFLECTOR D12-25	54016000K4	2
5	CUERPO SUCCION D12-25 SM	54029000K4	1	22	DEFLECTOR D12-25	54017000K4	2
6	ANILLO DESGASTE CUERPO SUC. D12-25	54005000K4	1	23	AROSSELLO REF. 2-216	1300600051	2
7	CUERPO INTERMEDIO D12-25	54006000K4	N-1	24	CASQUILLO SELLO MEC. D12-25	54031000K4	2
8	ROTOR (I) SUCCION D12-25	68429000K4	1	25	AROSSELLO REF. 2-145	1300700051	2
8A	ROTOR (II) DIFUSOR D12-25	68429000K4	N-1	26	CUÑA CASQUILLO D12-25	53998000K4	2
9	DIFUSOR CUERPO INT. D12-25	68433000K4	N-1	27	CASQUILLO SEPARADOR D12-25	54020000K4	1
9A	DIFUSOR CUERPO DESC. D12-25	68432000K4	1	28	CUÑA ROTOR D12-25	53999000K4	N+1
10	ANILLO DESGASTE CUERPO INT. D12-25	68431000K4	N-1	29	ANILLO DESGASTE DIFUSOR D12-25	54021000K4	N-1
11	TORNILLO TENSOR D12-25X4	54007000K4	4	30	AROSSELLO CUERPO INT. D12-25	54022000K4	N
11A	TORNILLO TENSOR D12-25X5	54008000K4	4	31	PIN GUIA D12-25	54023000K4	1
11B	TORNILLO TENSOR D12-25X6	54009000K4	4	32	COJINETE DISCO BALANCEO D12-25	54024000K4	1
12	CUERPO DESCARGA D12-25	54010000K4	1	33	EMPAQUE CUERPO ESTOPERO D12-25	54025000K4	1
13	ANILLO BALANCEO D12-25	54011000K4	1	34	CONTRATUERCA ROD. LADO DESC. D12-25	54026000K4	2
14	DISCO BALANCEO D12-25	54012000K4	1	35	TAPA CIEGA RODAMIENTO D12-25	54027000K4	1

N: NUMERO DE ETAPAS