



IGNACIO
GÓMEZ **IHM**

Ficha Técnica

D25-30 x 4

Referencia: 57121A00B5



Información Técnica

Conexión Succión	2.1/2 Pulg.
Conexión Descarga	2.1/2 Pulg.
Altura (ADT) Max	210 m
Caudal Max	170 GPM
Caudal Medio	120 GPM
Altura Media	180 m
Motor	
Potencia	40 HP
Voltaje	2.1/2" x 2.1/2"
Velocidad	3500 RPM
Peso	43 Kg
Dimensiones	0.8/0.32/0.3 Mts



Características



Especificaciones



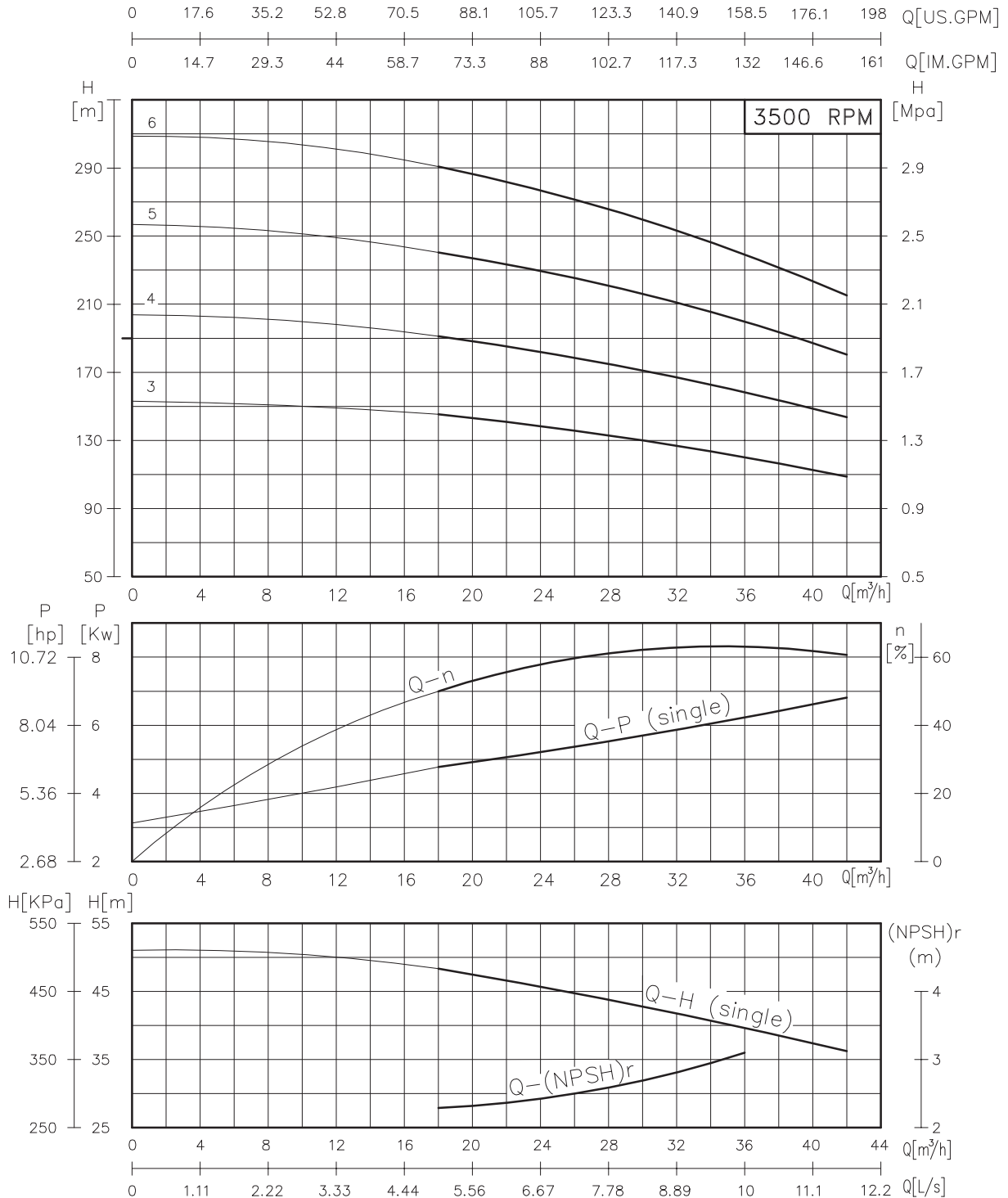
Aplicaciones

BOMBAS MULTIETAPAS HORIZONTALES "IHM TURE SERIE D" EJE LIBRE



Version: Estopa/Sello Mec.
 Ø Rotor: Variable
 Ø Max. Partículas: 7mm.
 Motor: Potencia Variable

MODELOS:
 D25-30x3 D25-30x5
 D25-30x4 D25-30x6
 CONEXIÓN:
 Succion: 2,1/2" - ANSI #125
 Descarga: 2,1/2" - ANSI #250

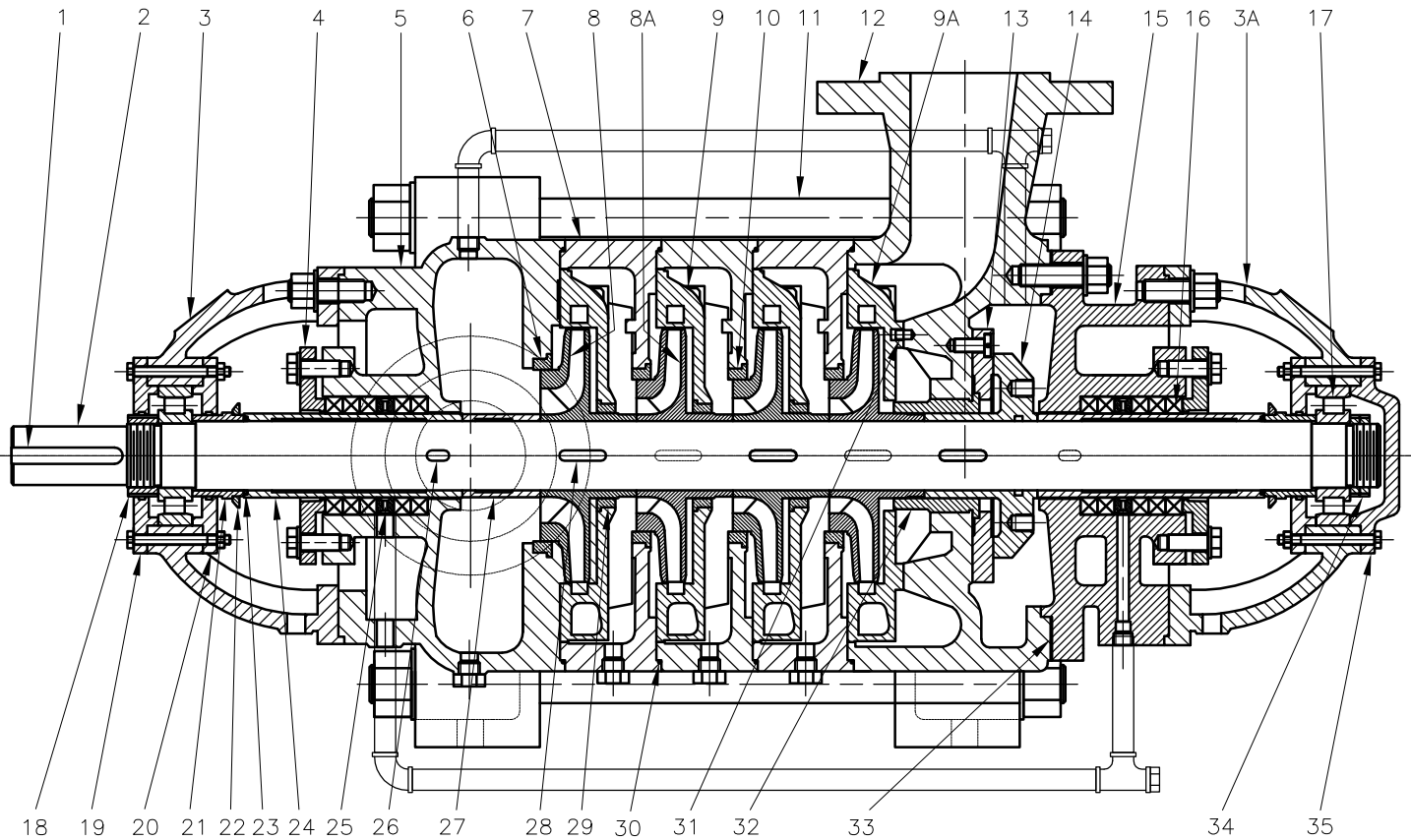


Codigo: 045290CU
 Revision: R1
 Fecha : JUN-18-13
 Reemp : JUN-30-04

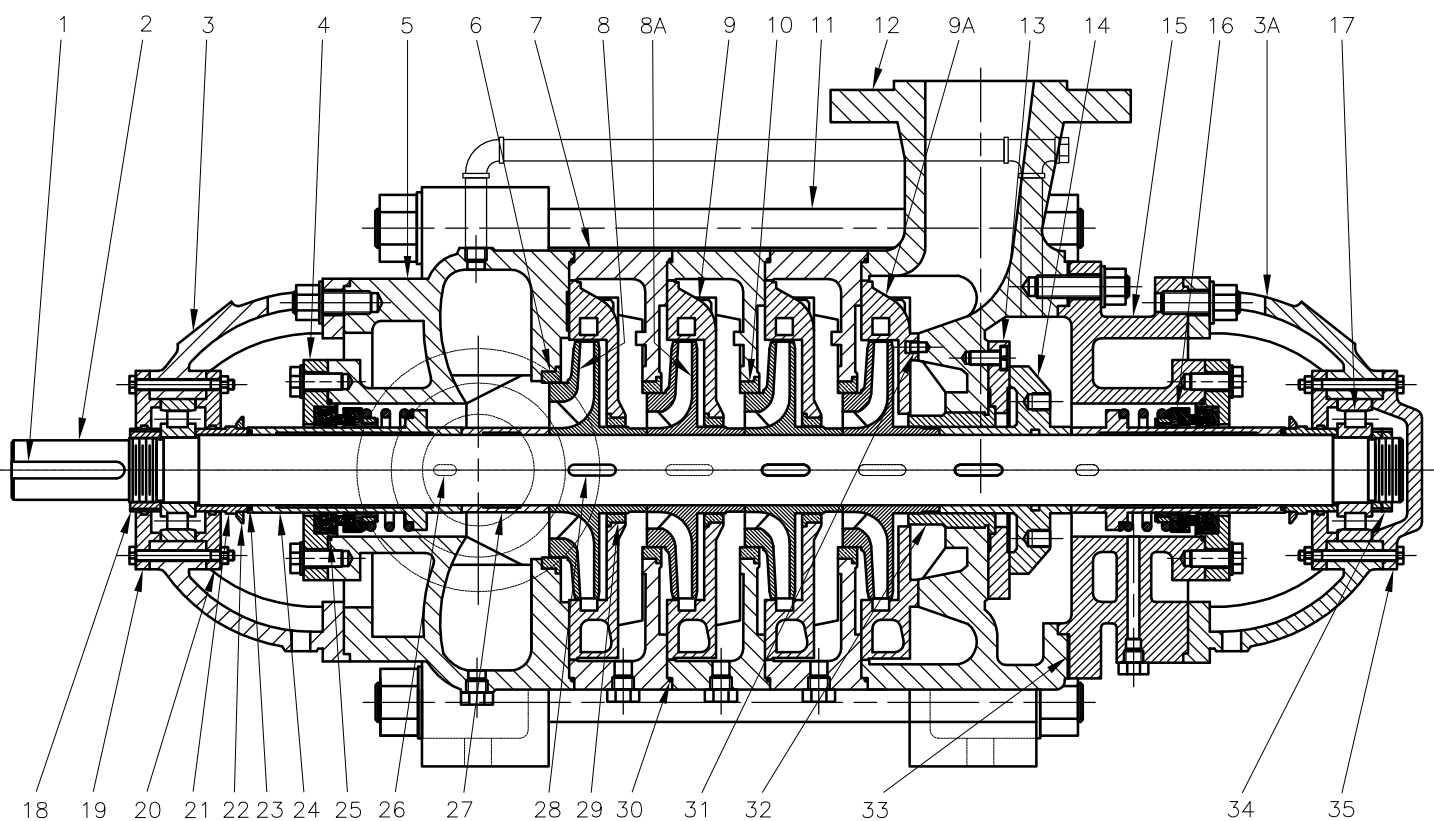
NOTAS: 1. Densidad del agua a 4 °C : 1 gr/cm³
 2. Curvas desarrolladas a Nivel del Mar

Caudal Max.	gpm
Altura Max.	ft
Eficiencia Max.	%

PRENSA ESTOPA



SELLO MECANICO



LISTA DE REPUESTOS PRENSA ESTOPA

ITEM No.	DESCRIPCION	CODIGO	CANT.	ITEM No.	DESCRIPCION	CODIGO	CANT.
1	CUÑA EJE D25-30	54032000K4	1	14	DISCO BALANCEO D25-30	52916000K4	1
2	EJE D25-30X3	54035000K4	1	15	CUERPO ESTOPERO DESCARGA D25-30	53927000K4	1
2A	EJE D25-30X4	52138000K4	1	16	CORDON PLOMBAGINADO	7581800033	10
2B	EJE D25-30X5	54036000K4	1	17	RODAMIENTO REF. N307	5181300052	2
2C	EJE D25-30X6	53247000K4	1	18	TUERCA RODAM. LADO SUC. D25-30	54043000K4	1
3	SOPORTE RODAM. SUCCION D25-30	54037000K4	1	19	TAPA RODAMIENTO ABIERTA D25-30	53349000K4	1
3A	SOPORTE RODAM. DESCARGA D25-30	54037A00K4	1	20	TAPA RODAMIENTO INTERNA D25-30	53349A00K4	2
4	PRENSA ESTOPA D25-30	53931000K4	2	21	CASQUILLO DEFLECTOR D25-30	54044000K4	2
5	CUERPO SUCCION D25-30	52450000K4	1	22	DEFLECTOR D25-30	54045000K4	2
6	ANILLO DESGASTE CUERPO SUC. D25-30	53465000K4	1	23	AROSSELLO REF. 2-219	1300800051	2
7	CUERPO INTERMEDIO D25-30	53926000K4	N-1	24	CASQUILLO ESTOPERO D25-30	52523000K4	2
8	ROTOR (I) SUCCION D25-30	68439000K4	1	25	ANILLO LINTERNA D25-30	52520000K4	2
8A	ROTOR (II) DIFUSOR D25-30	68440000K4	N-1	26	CUÑA CASQUILLO D25-30	54033000K4	2
9	DIFUSOR CUERPO INT. D25-30	68443000K4	N-1	27	CASQUILLO SEPARADOR D25-30	54046000K4	1
9A	DIFUSOR CUERPO DESC. D25-30	54038000K4	1	28	CUÑA ROTOR D25-30	54034000K4	N+1
10	ANILLO DESGASTE CUERPO INT. D25-30	68441000K4	N-1	29	ANILLO DESGASTE DIFUSOR D25-30	53550000K4	N-1
11	TORNILLO TENSOR D25-30X3	54039000K4	4	30	AROSSELLO CUERPO INT. D25-30	53192000K4	N
11A	TORNILLO TENSOR D25-30X4	54040000K4	4	31	PIN GUIA D25-30	54047000K4	1
11B	TORNILLO TENSOR D25-30X5	54041000K4	4	32	COJINETE DISCO BALANCEO D25-30	54048000K4	1
11C	TORNILLO TENSOR D25-30X6	54042000K4	4	33	EMPAQUE CUERPO ESTOPERO D25-30	54049000K4	1
12	CUERPO DESCARGA D25-30	52451000K4	1	34	CONTRATUERCA ROD. LADO DESC. D25-30	54050000K4	2
13	ANILLO BALANCEO D25-30	52658000K4	1	35	TAPA CIEGA RODAMIENTO D25-30	53348000K4	1

LISTA DE REPUESTOS SELLO MECANICO

ITEM No.	DESCRIPCION	CODIGO	CANT.	ITEM No.	DESCRIPCION	CODIGO	CANT.
1	CUÑA EJE D25-30	54032000K4	1	14	DISCO BALANCEO D25-30	52916000K4	1
2	EJE D25-30X3	54035000K4	1	15	CUERPO SELLO DESCARGA D25-30	54052000K4	1
2A	EJE D25-30X4	52138000K4	1	16	SELLO MECANICO 50mm BIA50	5386900051	2
2B	EJE D25-30X5	54036000K4	1	17	RODAMIENTO REF. N307	5181300052	2
2C	EJE D25-30X6	53247000K4	1	18	TUERCA RODAM. LADO SUC. D25-30	54043000K4	1
3	SOPORTE RODAM. SUCCION D25-30	54037000K4	1	19	TAPA RODAMIENTO ABIERTA D25-30	53349000K4	1
3A	SOPORTE RODAM. DESCARGA D25-30	54037A00K4	1	20	TAPA RODAMIENTO INTERNA D25-30	53349A00K4	2
4	PRENSA SELLO D25-30	52139000K4	2	21	CASQUILLO DEFLECTOR D25-30	54044000K4	2
5	CUERPO SUCCION D25-30 SM	54051000K4	1	22	DEFLECTOR D25-30	54045000K4	2
6	ANILLO DESGASTE CUERPO SUC. D25-30	53465000K4	1	23	AROSSELLO REF. 2-219	1300800051	2
7	CUERPO INTERMEDIO D25-30	53926000K4	N-1	24	CASQUILLO SELLO MEC. D25-30	54053000K4	2
8	ROTOR (I) SUCCION D25-30	68439000K4	1	25	AROSSELLO REF. 2-153	1300900051	2
8A	ROTOR (II) DIFUSOR D25-30	68440000K4	N-1	26	CUÑA CASQUILLO D25-30	54033000K4	2
9	DIFUSOR CUERPO INT. D25-30	68443000K4	N-1	27	CASQUILLO SEPARADOR D25-30	54046000K4	1
9A	DIFUSOR CUERPO DESC. D25-30	54038000K4	1	28	CUÑA ROTOR D25-30	54034000K4	N+1
10	ANILLO DESGASTE CUERPO INT. D25-30	68441000K4	N-1	29	ANILLO DESGASTE DIFUSOR D25-30	53550000K4	N-1
11	TORNILLO TENSOR D25-30X3	54039000K4	4	30	AROSSELLO CUERPO INT. D25-30	53192000K4	N
11A	TORNILLO TENSOR D25-30X4	54040000K4	4	31	PIN GUIA D25-30	54047000K4	1
11B	TORNILLO TENSOR D25-30X5	54041000K4	4	32	COJINETE DISCO BALANCEO D25-30	54048000K4	1
11C	TORNILLO TENSOR D25-30X6	54042000K4	4	33	EMPAQUE CUERPO ESTOPERO D25-30	54049000K4	1
12	CUERPO DESCARGA D25-30	52451000K4	1	34	CONTRATUERCA ROD. LADO DESC. D25-30	54050000K4	2
13	ANILLO BALANCEO D25-30	52658000K4	1	35	TAPA CIEGA RODAMIENTO D25-30	53348000K4	1

N: NUMERO DE ETAPAS