



IGNACIO
GÓMEZ **IHM**

Ficha Técnica

8x31 PE.

Referencia: 62004000A2



Información Técnica

Conexión Succión	4 Pulg. ANSI 125
Conexión Descarga	3 Pulg. ANSI #125
Altura (ADT) Max	55 m
Caudal Max	680 GPM
Caudal Medio	600 GPM
Altura Media	46 m
Motor	Eje libre
Potencia	35 HP
Voltaje	
Velocidad	1750 RPM
Peso	143 Kg
Dimensiones	0.7/0.5/0.7 Mts



Características

- ⊗ Carcasa con anillo de fricción, brida y ubicable en varias posiciones.
- ⊗ Rotor cerrado balanceado mecánica e hidráulicamente.
- ⊗ Obturación por prensa estopa con eje protegido por casquillo.
- ⊗ Soporte rodamiento robusto y extra fuerte
- ⊗ Bomba tipo industrial, de alta o baja velocidad
- ⊗ Opcional acopladas con motores eléctricos o diesel, autotransportables o fijas.



Especificaciones

- ⊗ Bomba construida en hierro gris cl.30 con anillo de fricción en bronce.
- ⊗ Conexión de succión de 4" ansi #125 y descarga de 3" ansi #125
- ⊗ Rotor cerrado en hierro, con paso de sólidos de 14 mm
- ⊗ Obturación por estopas, opcional sello de carbón – cerámica de 1.1/2 tipo resorte largo.
- ⊗ Con casquillo en acero inoxidable aisi 304.
- ⊗ Velocidad de operación 1750 rpm.
- ⊗ Bomba de eje libre acoplable a motores hasta de 40 hp.



Aplicaciones

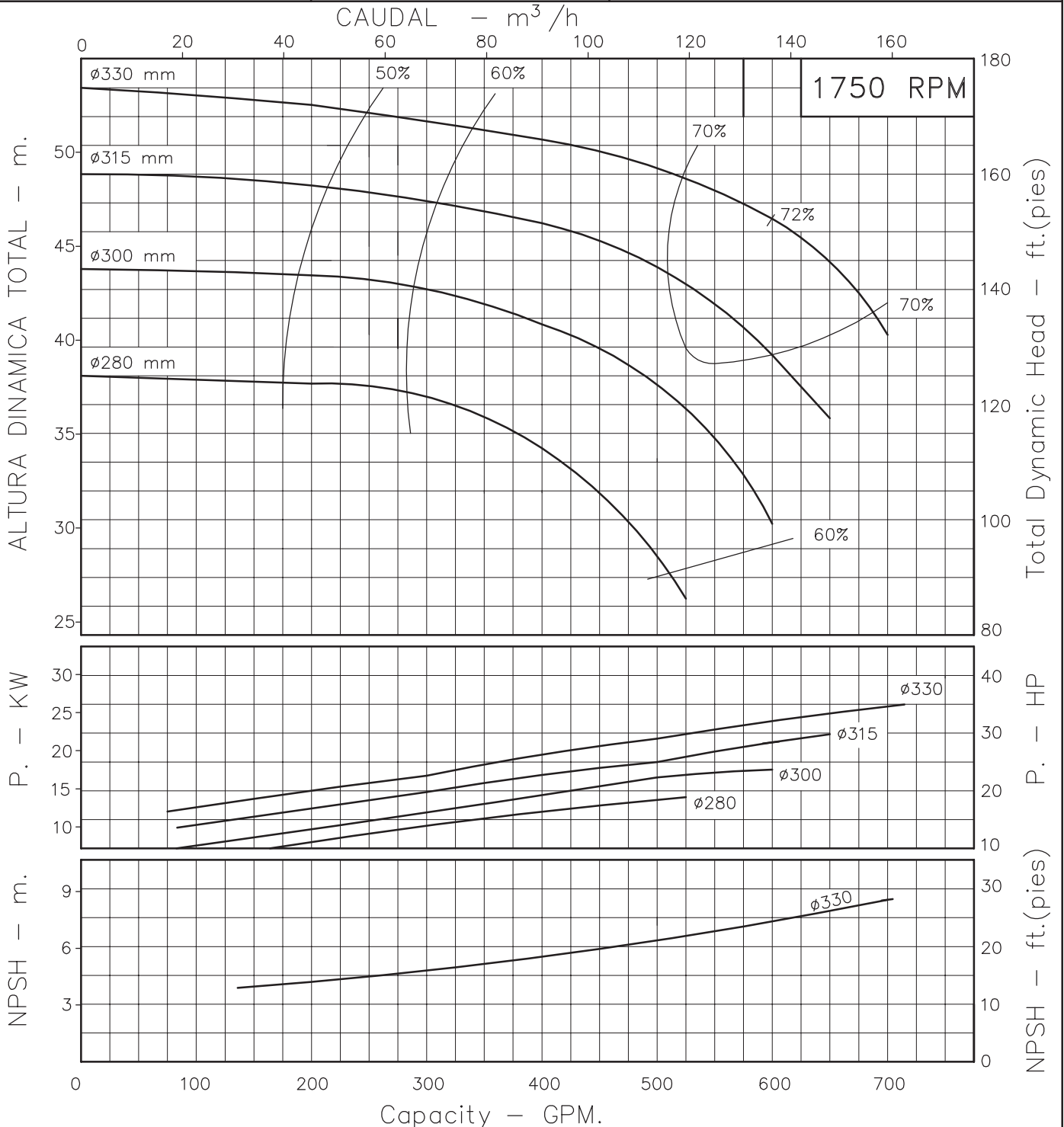
- ⊗ Trasiego, drenajes y servicios generales en la industria
- ⊗ Equipos de presurización de redes
- ⊗ Sistemas de enfriamiento, recirculación y aire acondicionado
- ⊗ Transferencia de líquidos e hidrocarburos
- ⊗ Riego por aspersión, goteo y gravedad.
- ⊗ Elevación de agua tanque bajo – tanque alto en acueductos
- ⊗ Control de incendios
- ⊗ Limpieza y lavado a presión
- ⊗ Fuentes de aguas

BOMBA CENTRIFUGA USO GENERAL "EUROLINEA" EJE LIBRE



Version: S.M. – P.E.
 Ø Rotor: Variable
 Ø Max. Partículas: 14mm.
 Motor: Potencia Variable
 Marca:

MODELO:
8x31
 CONEXION: Bridas ANSI #125/150
 Succion: 4"
 Descarga: 3"

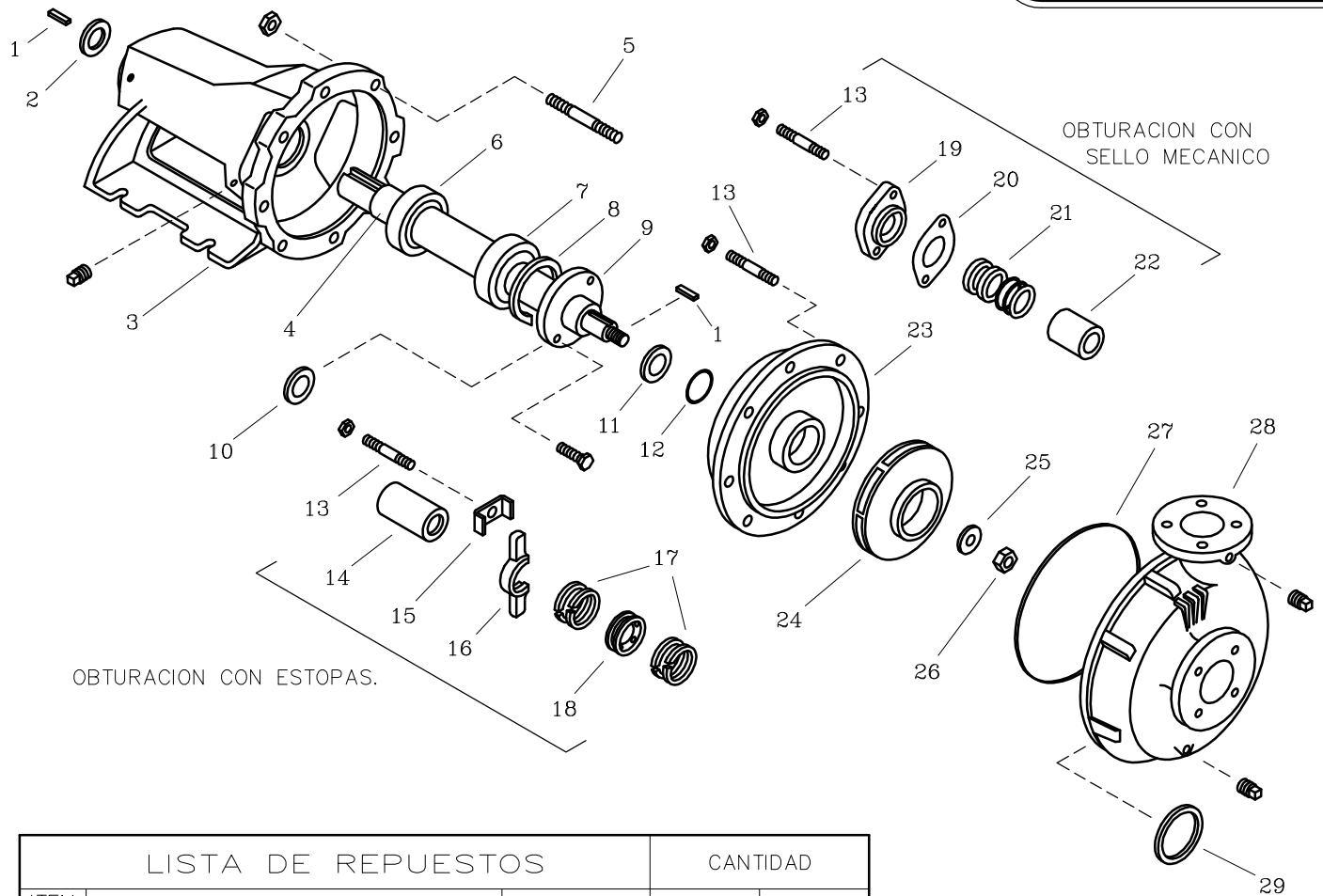


Codigo: **950550CU**
 Revision: R0
 Fecha : JUN-16-95
 Reemp :

NOTAS: 1. Densidad del agua a 4 °C : 1 gr/cm³
 2. Curvas desarrolladas a Nivel del Mar

Caudal Max.	gpm
Altura Max.	ft
Eficiencia Max.	%

8x31 PE
8x31 SM



LISTA DE REPUESTOS

CANTIDAD

ITEM No.	DESCRIPCION	CODIGO	CANTIDAD	
			8x31 PE	8x31 SM
1	CUÑA 1/4"x58 mm.	8601600041	2	2
2	FILTRO SOP. ROD. No. 3	8602700043	1	1
3	SOPORTE ROD. No. 3	8600300021	1	1
4	EJE 12x25	8600600041	1	1
5	ESPARRAGO NC. 5/8"x54 mm	8719200044	12	12
6	RODAMIENTO 6307	7609000052	1	1
7	RODAMIENTO 7308B	8601300052	1	1
8	ANILLO RETEN. ROD. I-90	8602500052	1	1
9	TAPA ANTERIOR SOP. ROD. No. 5	8600700021	1	1
10	FILTRO TAPA ANT. SOP. No. 3	8602500043	1	1
11	DEFLECTOR 38 mm. DIA INT.	7110200051	1	1
12	AROSSELLO REF. 2-029	1300300051	1	-
13	ESPARRAGO NC. 1/2"x53 mm.	8601000044	14	14
14	CASQUILLO P.E. No. 3	8601100041	1	-
15	GRAPA PRENSA ESTOPA	7817300044	2	-
16	PRENSA ESTOPA No. 3	8600400021	2	-
17	CORDON PLOMBAGINADO 3/8"x3/8"	7581800033	0.105 Kg	-
18	ANILLO LINTERNA No. 3	7903700022	1	-
19	PRENSA SELLO 12x25	8602900021	-	1
20	EMPAQUE PRENSA SELLO	8602300043	-	1
21	SELLO MECANICO 1.1/2" TIPO 21	7712000051	-	1
22	CASQUILLO S.M. No. 3	8602200041	-	1
23	PLATO ESTOPA 8x31	8718100021	1	1
24	ROTOR 8x31	8717500021	1	1
25	ARANDELA ROTOR 25/32DI x42	86028A0041	1	1
26	TUERCA DE SEGURIDAD 3/4" NF	9705500056	1	1
27	EMPAQUE CARCASA 8x31	8719300043	1	1
28	CARCASA ANILLO 8x31	8717300021	1	1
29	ANILLO DE FRICCION 8x31	8717400022	1	1

- Tornilleria estandar se ilustra unicamente.