



IGNACIO
GÓMEZ **IHM**

Ficha Técnica

8x40x2 PE.

Referencia: 62034000A2



Información Técnica

Conexión Succión	4 Pulg. ANSI 125
Conexión Descarga	3 Pulg. ANSI #125
Altura (ADT) Max	88 m
Caudal Max	700 GPM
Caudal Medio	440 GPM
Altura Media	72 m
Motor	Eje libre
Potencia	45 HP
Voltaje	
Velocidad	1750 RPM
Peso	145 Kg
Dimensiones	0.78/0.54/0.75 Mts



Características

- ⊗ Carcasa con anillo de fricción, brida y ubicable en varias posiciones.
- ⊗ Rotor cerrado balanceado mecánica e hidráulicamente.
- ⊗ Obturación por prensa estopa con eje protegido por casquillo.
- ⊗ Soporte rodamiento robusto y extra fuerte
- ⊗ Bomba tipo industrial, de alta o baja velocidad
- ⊗ Opcional acopladas con motores eléctricos o diesel, autotransportables o fijas.



Especificaciones

- ⊗ Bomba construida en hierro gris cl.30 con anillo de fricción en bronce.
- ⊗ Conexión de succión de 4" ansi #125 y descarga de 3" ansi #125
- ⊗ Rotor cerrado en hierro, con paso de sólidos de 8 mm
- ⊗ Obturación por estopas, opcional sello de carbón – cerámica de 1.1/2 tipo resorte largo.
- ⊗ Con casquillo en acero inoxidable aisi 304.
- ⊗ Velocidad de operación 1750 rpm.
- ⊗ Bomba de eje libre acoplable a motores hasta de 50 hp.



Aplicaciones

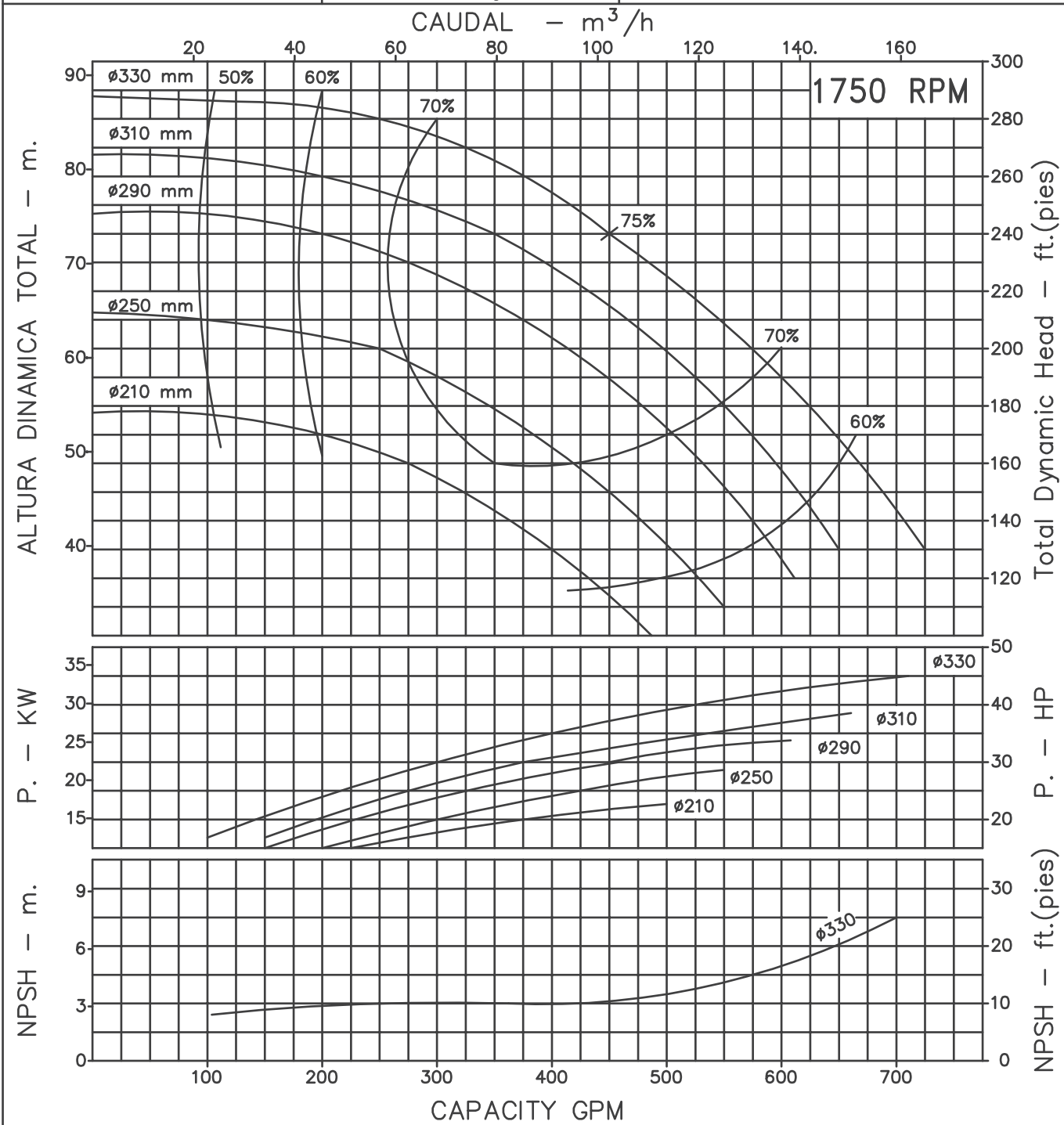
- ⊗ Trasiego, drenajes y servicios generales en la industria
- ⊗ Equipos de presurización de redes
- ⊗ Sistemas de enfriamiento, recirculación y aire acondicionado
- ⊗ Transferencia de líquidos e hidrocarburos
- ⊗ Riego por aspersión, goteo y gravedad.
- ⊗ Elevación de agua tanque bajo – tanque alto en acueductos
- ⊗ Control de incendios
- ⊗ Limpieza y lavado a presión
- ⊗ Fuentes de aguas

BOMBA CENTRIFUGA USO GENERAL "EUROLINEA" EJE LIBRE



Version: S.M. – P.E.
 ø Rotor: Variable
 ø Max. Particulas: 8mm.
 Motor: Potencia Variable
 Marca:

MODELO:
8x40x2
 CONEXION: Bridas ANSI #125/150
 Succion: 4"
 Descarga: 3"

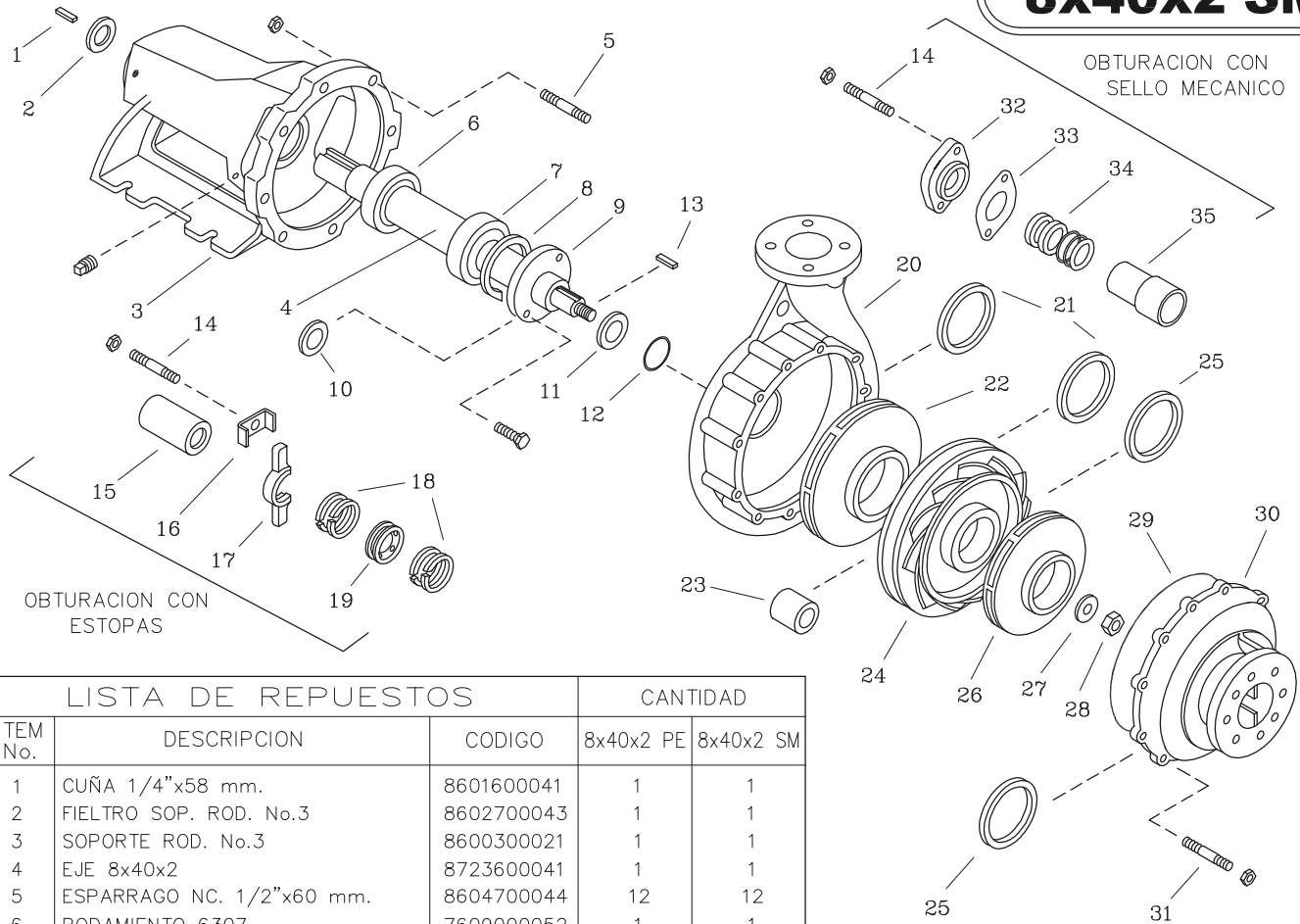


Codigo: **950580CU**
 Revision: RO
 Fecha : JUN-16-95
 Reemp :

NOTAS: 1. Densidad del agua a 4 °C : 1 gr/cm³
 2. Curvas desarrolladas a Nivel del Mar

Caudal Max.	gpm
Altura Max.	ft
Eficiencia Max.	%

8x40x2 PE
8x40x2 SM



LISTA DE REPUESTOS

CANTIDAD

ITEM No.	DESCRIPCION	CODIGO	CANTIDAD	
			8x40x2 PE	8x40x2 SM
1	CUÑA 1/4"x58 mm.	8601600041	1	1
2	FIELTRO SOP. ROD. No.3	8602700043	1	1
3	SOPORTE ROD. No.3	8600300021	1	1
4	EJE 8x40x2	8723600041	1	1
5	ESPARRAGO NC. 1/2"x60 mm.	8604700044	12	12
6	RODAMIENTO 6307	7609000052	1	1
7	RODAMIENTO 7308B	8601300052	1	1
8	ANILLO RETEN. ROD. I-90	8602500052	1	1
9	TAPA ANTERIOR SOP. ROD. No.5	8600700021	1	1
10	FIELTRO TAPA ANT. SOP. No.3	8602500043	1	1
11	DEFLECTOR 37 mm. DIA INT.	7110200051	1	1
12	AROSSELLO REF. 2-029	1300300051	1	-
13	CUÑA 1/4"x45 mm.	7711500041	2	2
14	ESPARRAGO NC. 1/2"x53 mm.	8601000044	2	2
15	CASQUILLO P.E. No.3	8601100041	1	-
16	GRAPA PRENSA ESTOPA	7817300044	2	-
17	PRENSA ESTOPA No.3	8600400021	2	-
18	CORDON PLOMBAGINADO 3/8"x3/8"	7581800033	0.105 Kg.	-
19	ANILLO LINTERNA No.3	7903700022	1	-
20	CARCASA ANILLO 8x40x2	8717600021	1	-
21	ANILLO DE FRICCION I	8717700022	2	-
22	ROTOR 8x40x2 330 mm.	8718600021	1	1
23	CASQUILLO SEPARADOR 8x40x2	8720100041	1	1
24	DIFUSOR ANILLO 8x40x2	8719000021	1	1
25	ANILLO DE FRICCION II	8718400022	2	2
26	ROTOR 8x40x2 260 mm.	8718700021	1	1
27	ARANDELA ROTOR 25/32Di x42DE	0600400041	1	1
28	TUERCA DE SEGURIDAD 3/4" NF	9705500056	1	1
29	AROSSELLO CUERPO SUCC. 8x40x2	8723500051	1	1
30	CUERPO DE SUCCION 8x40x2	8718300021	1	1
31	ESPARRAGO NC. 9/16"x54 mm.	9009200044	12	12
32	PRENSA SELLO 12x25	8602900021	-	1
33	EMPAQUE PRENSA SELLO	8602300043	-	1
34	SELLO MECANICO 1.1/2 TIPO 21	7712000051	-	1
35	CASQUILLO S.M. No.3	8602200041	-	1

- Tornilleria estandar se ilustra unicamente.