



IGNACIO
GÓMEZ **IHM**

Ficha Técnica

20x23 PE.

Referencia: 62504000A2



Información Técnica

Conexión Succión	8 Pulg. ANSI 125
Conexión Descarga	8 Pulg. ANSI #125
Altura (ADT) Max	25 m
Caudal Max	3100 GPM
Caudal Medio	2400 GPM
Altura Media	18 m
Motor	Eje libre
Potencia	45 HP
Voltaje	
Velocidad	1750 RPM
Peso	269 Kg
Dimensiones	0.9/0.76/0.79 Mts



Características

- ⊗ Carcasa con anillo de fricción, brida y ubicable en varias posiciones.
- ⊗ Rotor cerrado balanceado mecánica e hidráulicamente.
- ⊗ Obturación por prensa estopa con eje protegido por casquillo.
- ⊗ Soporte rodamiento robusto y extra fuerte
- ⊗ Bomba tipo industrial, de alta o baja velocidad
- ⊗ Opcional acopladas con motores eléctricos o diesel, autotransportables o fijas.



Especificaciones

- ⊗ Bomba construida en hierro gris cl.30 con anillo de fricción en bronce.
- ⊗ Conexión de succión y descarga de 8" ansi #125
- ⊗ Rotor cerrado en hierro, con paso de sólidos de 50 mm
- ⊗ Obturación por estopas, opcional sello de carbón – cerámica de 1.7/8" tipo resorte largo.
- ⊗ Con casquillo en acero inoxidable aisi 304.
- ⊗ Velocidad de operación 1750 rpm.
- ⊗ Bomba de eje libre acoplable a motores hasta de 50 hp.



Aplicaciones

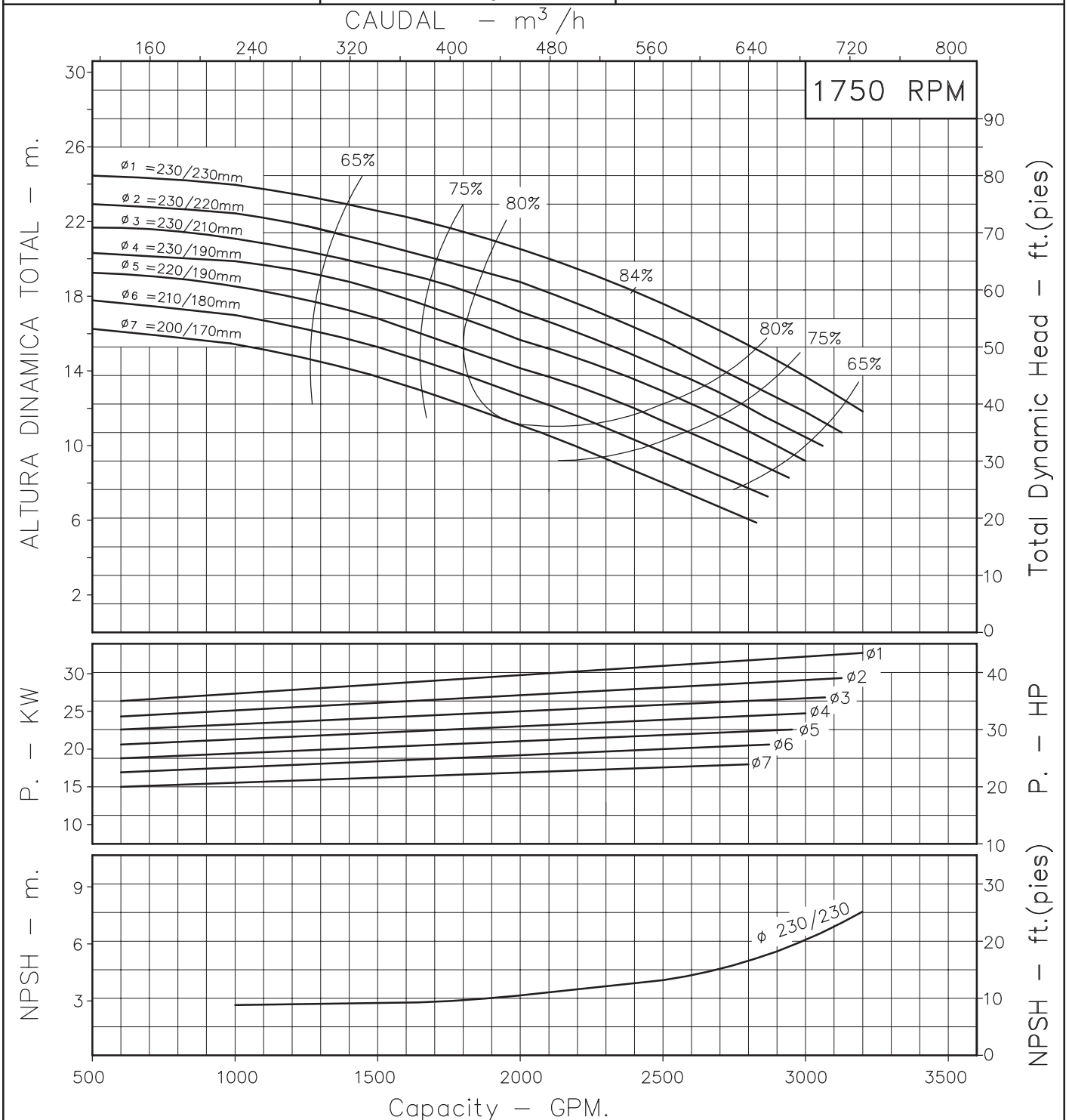
- ⊗ Trasiego, drenajes y servicios generales en la industria
- ⊗ Equipos de presurización de redes
- ⊗ Sistemas de enfriamiento, recirculación y aire acondicionado
- ⊗ Transferencia de líquidos e hidrocarburos
- ⊗ Riego por aspersión, goteo y gravedad.
- ⊗ Elevación de agua tanque bajo – tanque alto en acueductos
- ⊗ Control de incendios
- ⊗ Limpieza y lavado a presión
- ⊗ Fuentes de aguas

BOMBA CENTRIFUGA USO GENERAL "EUROLINEA" EJE LIBRE



Version: S.M. – P.E.
 Ø Rotor: Variable
 Ø Max. Particulas: 50mm.
 Motor: Potencia Variable
 Marca:

MODELO:
20x23
 CONEXION: Bridas ANSI #125/150
 Succion: 8"
 Descarga: 8"

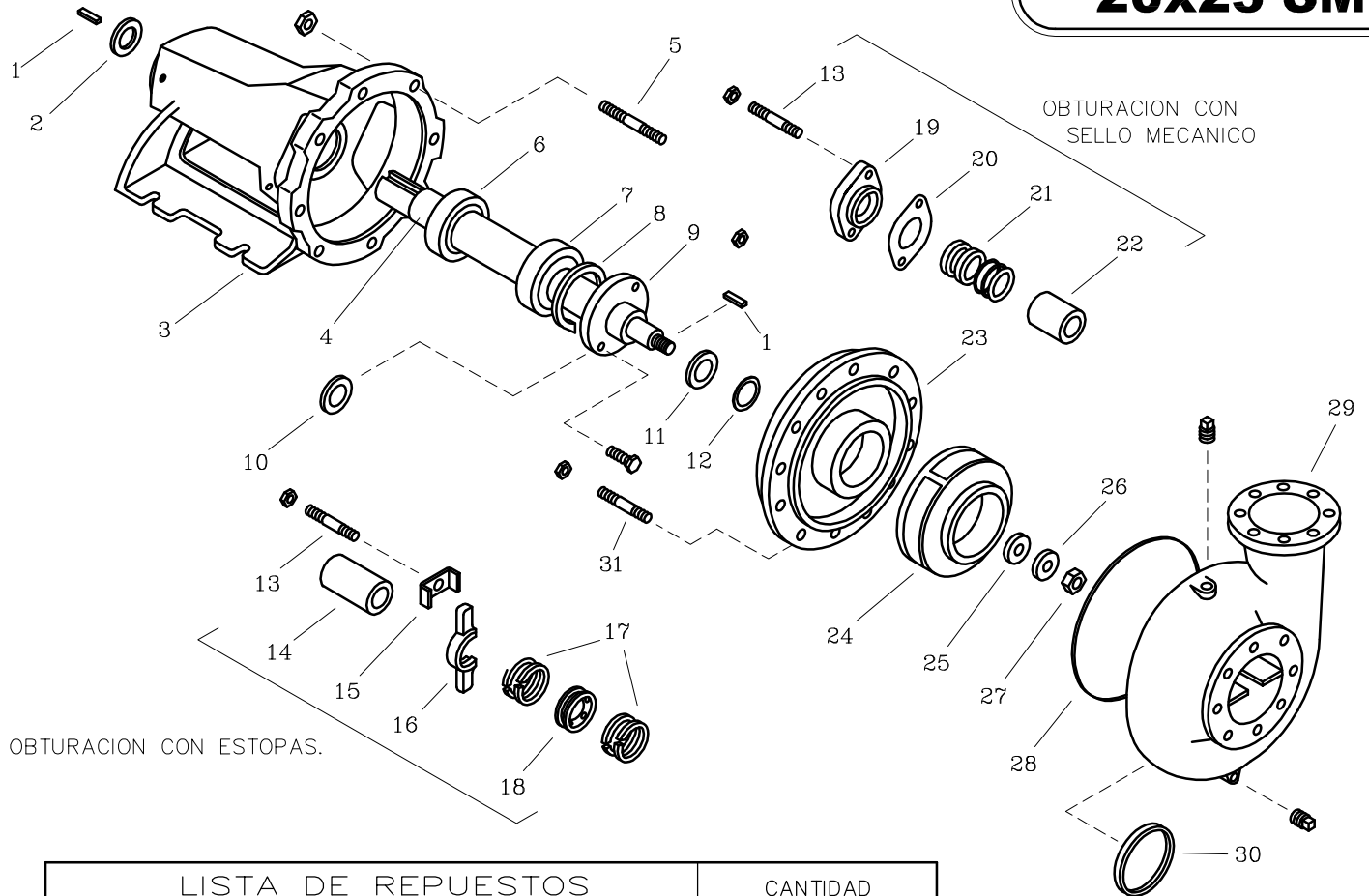


Codigo: **950490CU**
 Revision: R0
 Fecha : JUN-13-95
 Reemp :

NOTAS: 1. Densidad del agua a 4 °C : 1 gr/cm³
 2. Curvas desarrolladas a Nivel del Mar

Caudal Max.	gpm
Altura Max.	ft
Eficiencia Max.	%

20x23 PE
20x23 SM



OBTURACION CON ESTOPAS.

OBTURACION CON SELLO MECANICO

LISTA DE REPUESTOS

CANTIDAD

ITEM No.	DESCRIPCION	CODIGO	CANTIDAD	
			20x23 PE	20x23 SM
1	CUÑA 3/8"x1/2"x71" mm.	8834700041	2	2
2	FIELTRO SOP. ROD. No. 4	8839100043	1	1
3	SOPORTE ROD. No. 4	8724800021	1	1
4	EJE 20x23	8904700041	1	1
5	ESPARRAGO NC. 1/2"x70" mm.	6903400044	10	10
6	RODAMIENTO 6309	8514200052	1	1
7	RODAMIENTO 7310B	8839500052	1	1
8	ANILLO RETEN. ROD. I-110	8839600052	1	1
9	TAPA ANTERIOR SOP. ROD. No. 4	8838000021	1	1
10	FIELTRO TAPA ANT. SOP. No. 4	8839000043	1	1
11	DEFLECTOR 46.4 mm. DIA INT.	8839400051	1	1
12	EMPAQUE CASQUILLO No. 4	8838800043	1	1
13	ESPARRAGO NC 1/2"x53 mm.	8601000044	2	2
14	CASQUILLO P.E. No. 4	8838600041	1	-
15	GRAPA PRENSA ESTOPA	7817300044	2	-
16	PRENSA ESTOPA No. 4	8837900021	2	-
17	CORDON PLOMBAJINADO 3/8"x3/8"	7581800033	0.6 Kg	-
18	ANILLO LINTERNA No. 4	8838400022	1	-
19	PRENSA SELLO No. 4	8806200021	-	1
20	EMPAQUE PRENSA SELLO No. 4	8839900043	-	1
21	SELLO MECANICO 1.7/8" TIPO 21	7937500051	-	1
22	CASQUILLO S.M. 20x23	8911000041	-	1
23	PLATO ESTOPA 20x23	8904600021	1	1
24	ROTOR 20x23 245 mm.	8904900021	1	1
25	EMPAQUE ARANDELA ROTOR 29/32	88403A0043	1	1
26	ARANDELA ROTOR 29/32" DIA. INT.	88387A0041	1	1
27	TUERCA DE SEGURIDAD 7/8" NF	9705600056	1	1
28	EMPAQUE CARCASA 20x23	8912800043	1	1
29	CARCASA ANILLO 20x23	8905000021	1	1
30	ANILLO DE FRICCION 20x23	8909900022	1	1
31	ESPARRAGO NC. 1/2"x102 mm.	8912100044	2	2

- Tornilleria estandar se ilustra unicamente.