



IGNACIO
GÓMEZ **IHM**

Ficha Técnica

10x40 PE.

Referencia: 62849000A2



Información Técnica

Conexión Succión	5 Pulg. ANSI 125
Conexión Descarga	4 Pulg. ANSI #125
Altura (ADT) Max	90 m
Caudal Max	1280 GPM
Caudal Medio	1100 GPM
Altura Media	80 m
Motor	Eje libre
Potencia	120 HP
Voltaje	
Velocidad	1750 RPM
Peso	215 Kg
Dimensiones	0.8/0.66/0.8 Mts



Características

- ⊗ Carcasa con anillo de fricción, brida y ubicable en varias posiciones.
- ⊗ Rotor cerrado balanceado mecánica e hidráulicamente.
- ⊗ Obturación por prensa estopa con eje protegido por casquillo.
- ⊗ Soporte rodamiento robusto y extra fuerte
- ⊗ Bomba tipo industrial, de alta o baja velocidad
- ⊗ Opcional acopladas con motores eléctricos o diesel, autotransportables o fijas.



Especificaciones

- ⊗ Bomba construida en hierro gris cl.30 con anillo de fricción en bronce.
- ⊗ Conexión de succión de 5" ansi #125 y descarga de 4" ansi #125
- ⊗ Rotor cerrado en hierro, con paso de sólidos de 16 mm
- ⊗ Obturación por estopas, opcional sello de carbón – cerámica de 1.7/8" tipo resorte largo.
- ⊗ Con casquillo en acero inoxidable aisi 304.
- ⊗ Velocidad de operación 1750 rpm.
- ⊗ Bomba de eje libre acoplable a motores hasta de 120 hp.



Aplicaciones

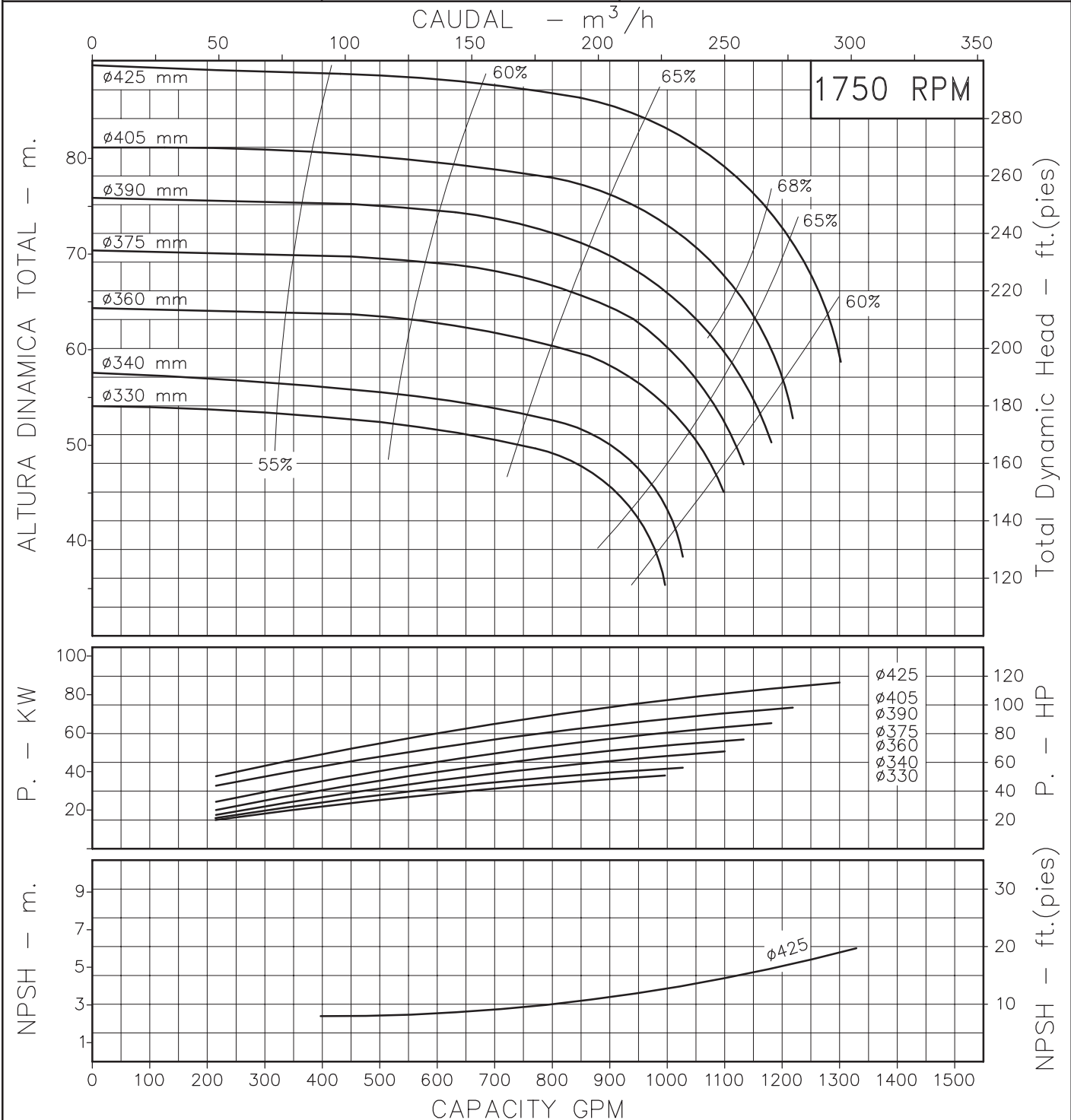
- ⊗ Trasiego, drenajes y servicios generales en la industria
- ⊗ Equipos de presurización de redes
- ⊗ Sistemas de enfriamiento, recirculación y aire acondicionado
- ⊗ Transferencia de líquidos e hidrocarburos
- ⊗ Riego por aspersión, goteo y gravedad.
- ⊗ Elevación de agua tanque bajo – tanque alto en acueductos
- ⊗ Control de incendios
- ⊗ Limpieza y lavado a presión
- ⊗ Fuentes de aguas

BOMBA CENTRIFUGA USO GENERAL "EUROLINEA" EJE LIBRE



Version: S.M. – P.E.
 ø Rotor: Variable
 ø Max. Particulas: 16mm.
 Motor: Potencia Variable
 Marca:

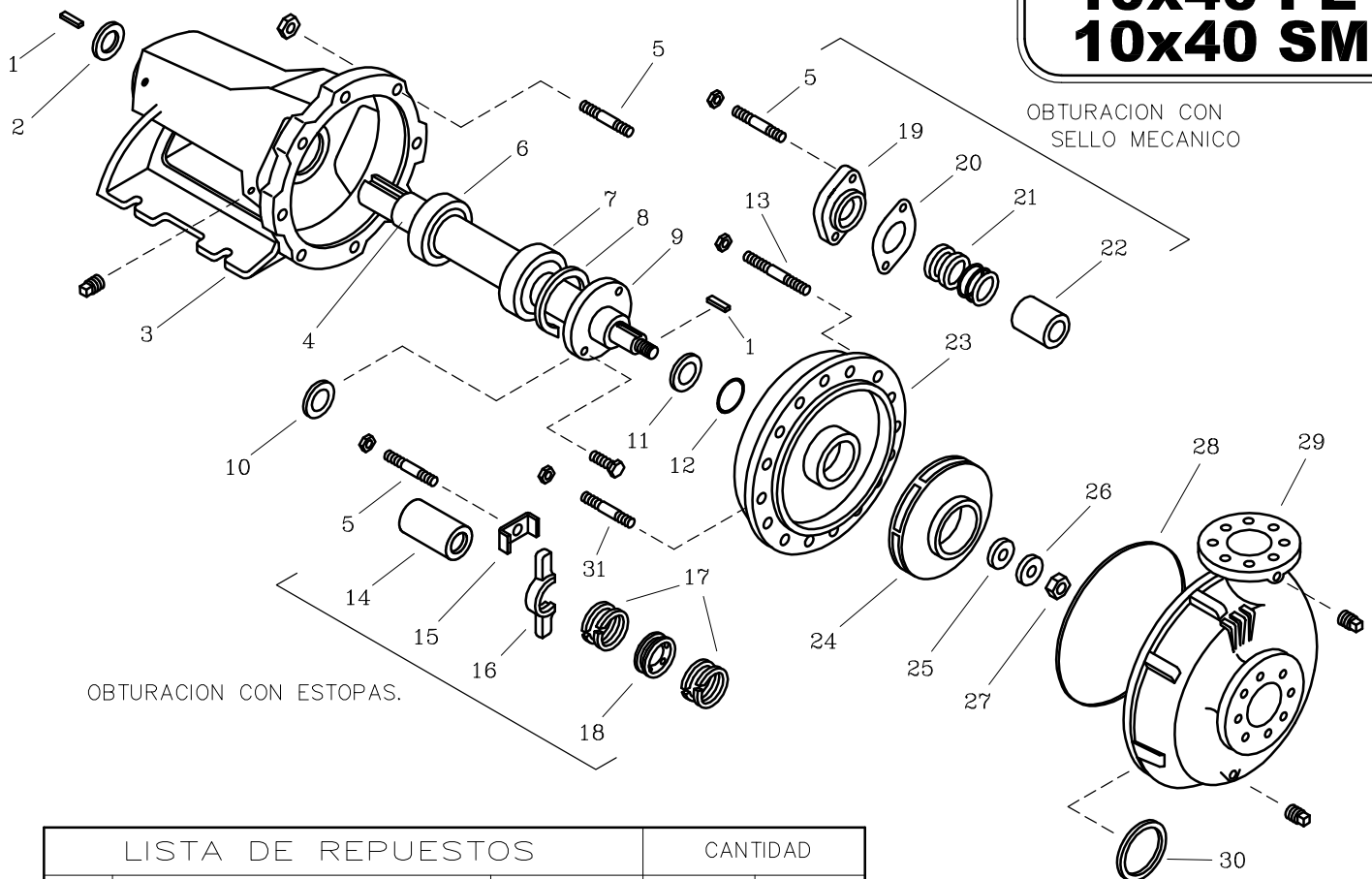
MODELO:
10x40
 CONEXION: Bridas ANSI #125/150
 Succion: 5"
 Descarga: 4"



Codigo: **950710CU**
 Revision: R0
 Fecha : AGO-04-95
 Reemp :

NOTAS: 1. Densidad del agua a 4 °C : 1 gr/cm³
 2. Curvas desarrolladas a Nivel del Mar

Caudal Max.	gpm
Altura Max.	ft
Eficiencia Max.	%



OBTURACION CON ESTOPAS.

OBTURACION CON
SELLO MECANICO

LISTA DE REPUESTOS

CANTIDAD

ITEM No.	DESCRIPCION	CODIGO	CANTIDAD	
			10x40 PE	10x40 SM
1	CUÑA 3/8"x1/2"x71 mm.	8834700041	2	2
2	FILTRO SOP. ROD. No.4	8839100043	1	1
3	SOPORTE ROD. No.4	8724800021	1	1
4	EJE 12x40	8838500041	1	1
5	ESPARRAGO NC. 1/2"x53 mm.	8601000044	12	12
6	RODAMIENTO 6309	8514200052	1	1
7	RODAMIENTO 7310B	8839500052	1	1
8	ANILLO RETEN. ROD. I-110	8839600052	1	1
9	TAPA ANTERIOR SOP. ROD. No.4	8838000021	1	1
10	FILTRO TAPA ANT. SOP. No.4	8839000043	1	1
11	DEFLECTOR 46.4 mm. DIA INT.	8839400051	1	1
12	AROSSELLO REF. 2-032	1300400051	1	-
13	ESPARRAGO NC. 5/8"x60 mm.	8824300044	16	16
14	CASQUILLO P.E. No.4	8838600041	1	-
15	GRAPA PRENSA ESTOPA	7817300044	2	-
16	PRENSA ESTOPA No.4	8837900021	2	-
17	CORDON PLOMBAGINADO 3/8"x3/8"	7581800033	0.6 Kg.	-
18	ANILLO LINTERNA No.4	8838400022	1	-
19	PRENSA SELLO No.4	8806200021	-	1
20	EMPAQUE PRENSA SELLO No.4	8839900043	-	1
21	SELLO MECANICO 1.7/8" TIPO 21	7937500051	-	1
22	CASQUILLO S.M. No.4	8839300041	-	1
23	PLATO ESTOPA 12x40	8838300021	1	1
24	ROTOR 10x40 425 mm.	9013300021	1	1
25	EMPAQUE ARANDELA ROTOR 29/32	88403A0043	1	1
26	ARANDELA ROTOR 29/32" DIA. INT.	88387A0041	1	1
27	TUERCA DE SEGURIDAD NC. 7/8" NF	9705600056	1	1
28	EMPAQUE CARCASA 12x40	8839200043	1	1
29	CARCASA ANILLO 10x40	9100400021	1	1
30	ANILLO DE FRICCION 10x40	9100700022	1	1
31	ESPARRAGO NC. 1/2"x78 mm.	8824200044	2	2