



IGNACIO  
GÓMEZ **IHM**

# Ficha Técnica

## 5x20/9LD-625-2 B

Referencia: 62980000A2



### Información Técnica

Conexión Succión	2.1/2 Pulg. ANSI 125
Conexión Descarga	2 Pulg. ANSI #125
Altura (ADT) Max	64 m
Caudal Max	360 GPM
Caudal Medio	250 GPM
Altura Media	49 m
Motor	Diesel
Potencia	28.5 HP
Voltaje	
Velocidad	3000 RPM
Peso	250 Kg
Dimensiones	1/0.66/0.9 Mts



### Características

- ⊗ Carcasa con anillo de fricción, brida y ubicable en varias posiciones.
- ⊗ Rotor cerrado balanceado mecánica e hidráulicamente.
- ⊗ Obturación por sello mecánico con eje protegido por casquillo
- ⊗ Diseño back pull out, facilita el mantenimiento, robusto y extrafuerte.
- ⊗ Acoplada con motor diesel, con base estructural o transportable con chasis.



### Especificaciones

- ⊗ Motobomba construida en hierro gris cl.30 con anillo de fricción en bronce.
- ⊗ Conexión de succión 2.1/2" ansi #125 y descarga de 2" ansi #125
- ⊗ Rotor cerrado en hierro, con paso de sólidos de 10 mm
- ⊗ Obturación por sello mecánico carbón – cerámica de 1.1/2 tipo resorte largo.
- ⊗ Con casquillo en acero inoxidable aisi 304.
- ⊗ Velocidad de operación de 2500 hasta 3000 rpm.
- ⊗ Motor diesel lombardini de 28.5 hp, fija con base estructural.



### Aplicaciones

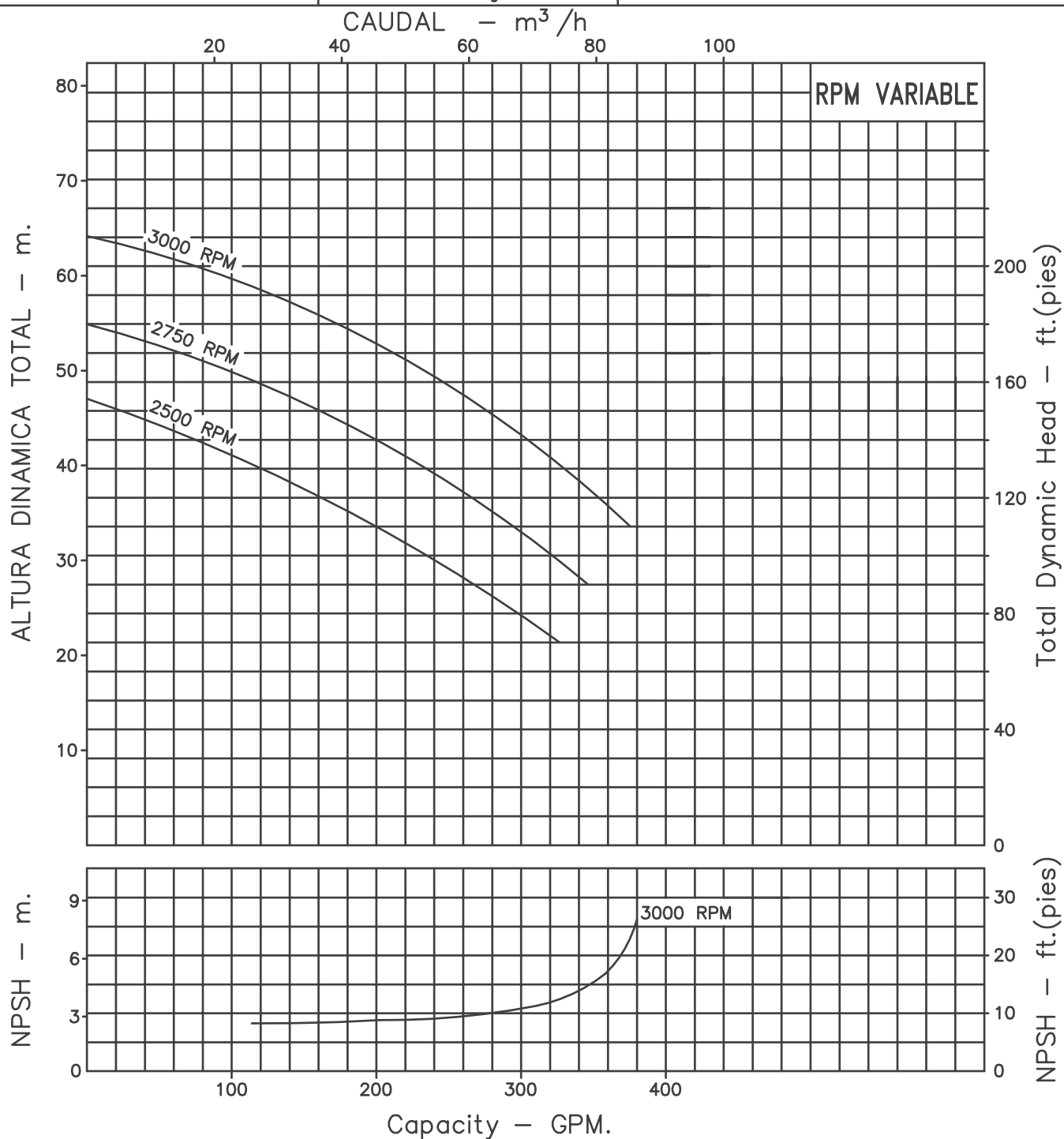
- ⊗ Traslado, drenajes y servicios generales agrícolas.
- ⊗ Riego por aspersión, goteo y gravedad.
- ⊗ Transferencia de líquidos e hidrocarburos
- ⊗ Lavado de material en zonas mineras.
- ⊗ Elevación de agua tanque bajo – tanque alto.
- ⊗ Limpieza y lavado a presión
- ⊗ Control de incendios

# MOTOBOMBA CENTRIFUGA USO GENERAL "EUROLINEA" MONOBLOCK DIESEL



Version: Sello Mecanico.  
 Ø Rotor: 200mm.  
 Ø Max. Particulas: 10mm.  
 Motor: Diesel 28.5 HP.  
 Marca: Lombardini

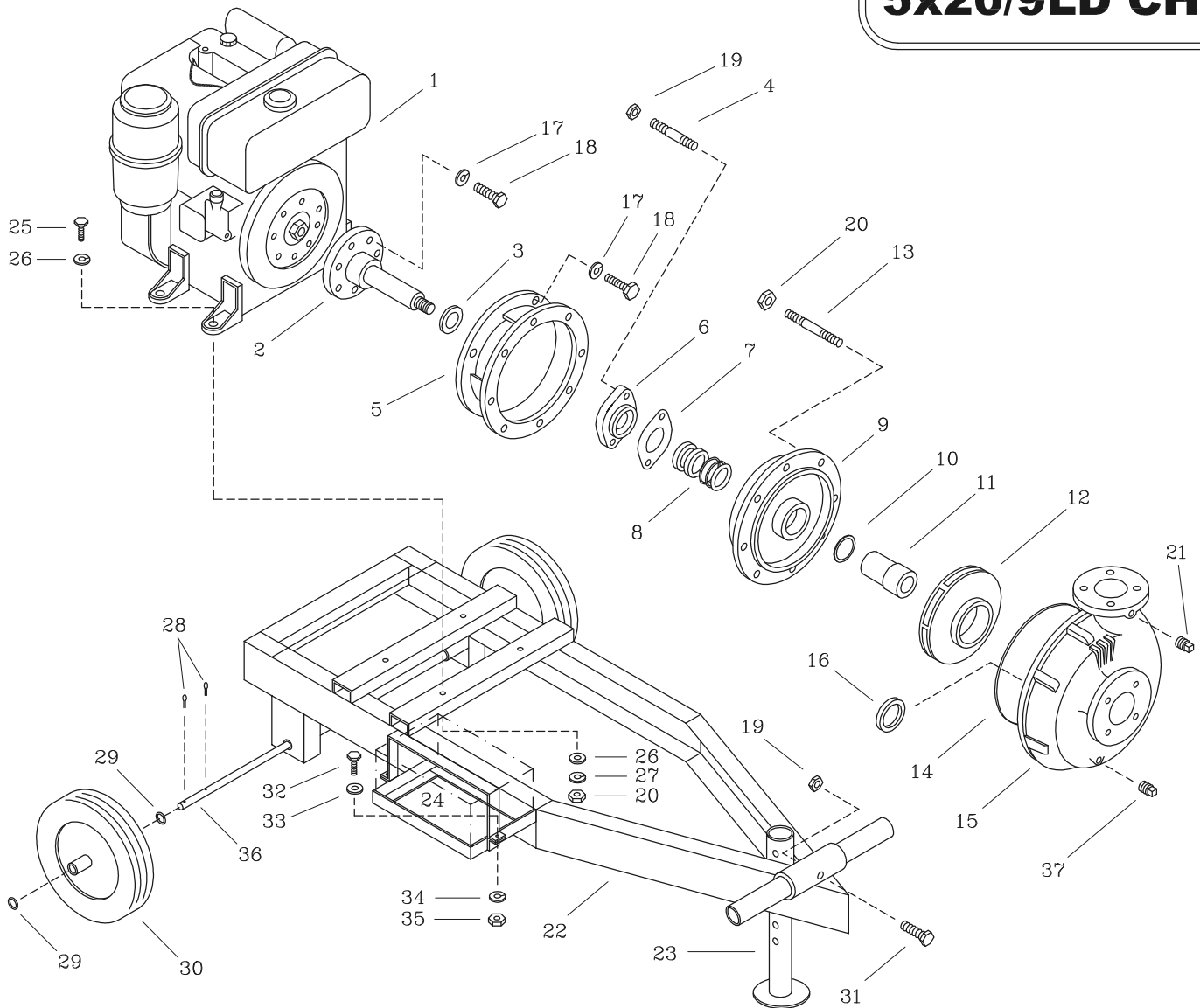
MODELO:  
**5x20/9LD**  
 CONEXION: Bridas ANSI #125/150  
 Succion: 2,1/2"  
 Descarga: 2"



Codigo: **950830CU**  
 Revision: RO  
 Fecha : AGO-30-95  
 Reemp :

NOTAS: 1. Densidad del agua a 4 °C : 1 gr/cm<sup>3</sup>  
 2. Curvas desarrolladas a Nivel del Mar

Caudal Max.	gpm
Altura Max.	ft
Eficiencia Max.	%



## LISTA DE REPUESTOS

ITEM No.	DESCRIPCION	CODIGO	CANT.	ITEM No.	DESCRIPCION	CODIGO	CANT.
1	MOTOR LOMBARDINI 9LD 28.5 HP.	7870300062	1	20	TUERCA NC. DE 1/2"	7021000056	12
2	EJE DE EXTENSION 5x20/9LD 1" NF.	92104A0041	1	21	TAPON MACHO 1/4" NPT. BRONCE	7014800018	1
3	DEFLECTOR 34.5 mm DIA. INT.	7614600051	1	22	CHASIS 5x20/9LD625 ECONOMICO	92122A0046	1
4	ESPARRAGO NC 3/8" x 48 mm	7110300044	2	23	PATA DE ELEFANTE 2A/M20S	8711200046	1
5	ADAPTADOR 5x20/9LD625	9210100021	1	24	BATERIA 12V. x 45-60 AMP.	8712500053	1
6	PRENSA SELLO No. 2	8835700021	1	25	TORNILLO NC. 1/2"x1.1/2"	7020900056	4
7	EMPAQUE PRENSA SELLO No. 2	8837000043	1	26	ARANDELA PLANA DE 1/2"	7210000056	4
8	SELLO MECANICO 1.1/4" TIPO 21	8032500051	1	27	ARANDELA DE PRESION DE 1/2"	7021100056	4
9	PLATO ESTOPA 5x20	8835400021	1	28	PIN DE ABRIR 1/8"x2"	7631000056	4
10	AROSELLO REF. 2-015	9308000051	1	29	ARANDELA PLANA 1"	7020400056	4
11	CASQUILLO SM. No.2 5x20/9LD	88362C0041	1	30	LLANTA NEUMATICA 16" (350x10)	8710600053	2
12	ROTOR 5x20 209 mm. 1" NF.	88352D0021	1	31	TORNILLO NC. 3/8"x2"	7014300056	1
13	ESPARRAGO NC 1/2"x60 mm.	8604700044	8	32	TORNILLO 5/16"x3/4"	7008600056	2
14	EMPAQUE CARC. P/SELLO 4x13	9208600051	1	33	ARANDELA PLANA 5/16"	7008800056	2
15	CARCASA ANILLO 5x20	8835100021	1	34	ARANDELA DE PRESION 5/16"	7009100056	2
16	ANILLO DE FRICCION 5x20	8835800022	1	35	TUERCA NC. DE 5/16"	7008700056	2
17	ARANDELA DE PRESION 7/16"	7006100056	16	36	EJE RUEDAS CH. 9LD ECONOMICO	9803700041	1
18	TORNILLO M 10x1.5x50 mm G-5	9209600056	16	37	TAPON MACHO GALV. 1/2" NPT	7001300018	4
19	TUERCA NC. DE 3/8"	7006600056	3				

\* Para servicio o reparación del motor, tenga en cuenta el modelo y características contenidas en la placa del mismo.

- Tornillería estandar se ilustra unicamente.