



IGNACIO  
GÓMEZ **IHM**

# Ficha Técnica

## 15AQ-L1

Referencia: 63070000A2



### Información Técnica

Conexión Succión	1.1/2 Pulg. NPT
Conexión Descarga	1.1/2 Pulg. NPT
Altura (ADT) Max	60 m
Caudal Max	70 GPM
Caudal Medio	40 GPM
Altura Media	50 m
Motor	eje libre
Potencia	hasta 7.5 HP
Voltaje	
Velocidad	3500 RPM
Peso	17 Kg
Dimensiones	0.36/0.19/0.23 Mts



### Características

- ⊗ Rotor cerrado en hierro, mas durable.
- ⊗ Carcasa roscada ubicable en 4 posiciones
- ⊗ Obturación por sello mecánico
- ⊗ Diseño back pull out; facilita el mantenimiento
- ⊗ Versión eje libre; aplicable a cualquier estilo de motor.



### Especificaciones

- ⊗ Bomba construida en hierro gris cl.30.
- ⊗ Conexiones de succión y descarga de 1.1/2" Npt.
- ⊗ Rotor cerrado en hierro, con paso de sólidos de 3 mm
- ⊗ Obturación por sello mecánico carbón – cerámica de ¾ tipo resorte corto.
- ⊗ Bombas de eje libre aplicables con potencias hasta 6 hp



### Aplicaciones

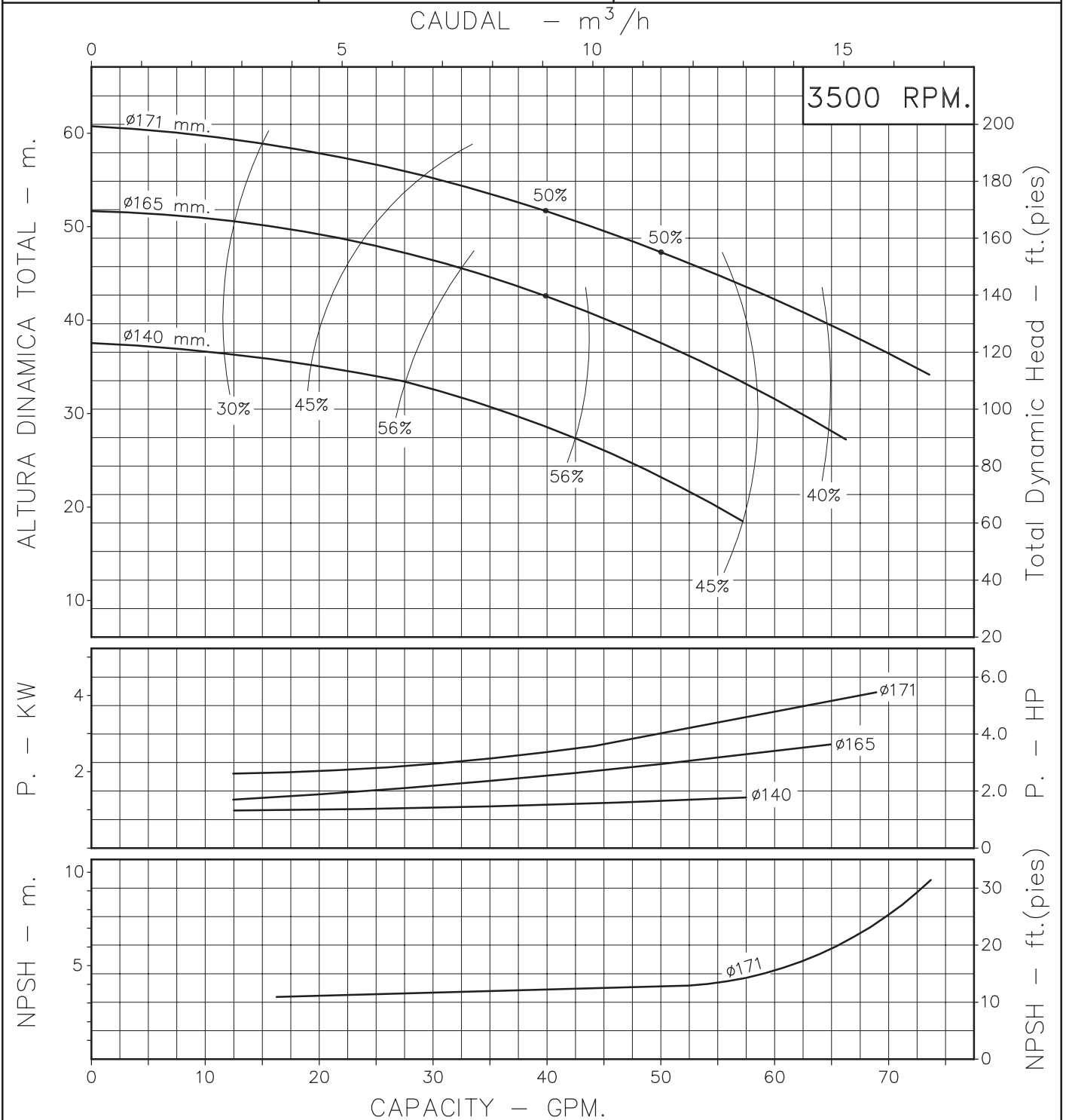
- ⊗ Elevación de agua en edificios, tanque bajo - tanque alto
- ⊗ Trasiego y drenajes
- ⊗ Transferencia de líquidos
- ⊗ Sistemas de enfriamiento y recirculación de agua
- ⊗ Limpieza, lavado a presión y control de incendio.
- ⊗ Riego por aspersión o goteo.
- ⊗ Fuentes de agua

# BOMBA CENTRIFUGA USO GENERAL "LINEA HY-FLO" EJE LIBRE



Version: Sello Mecanico.  
 Ø Rotor: Variable  
 Ø Max. Particulas: 3mm.  
 Motor: Potencia Variable  
 Marca:

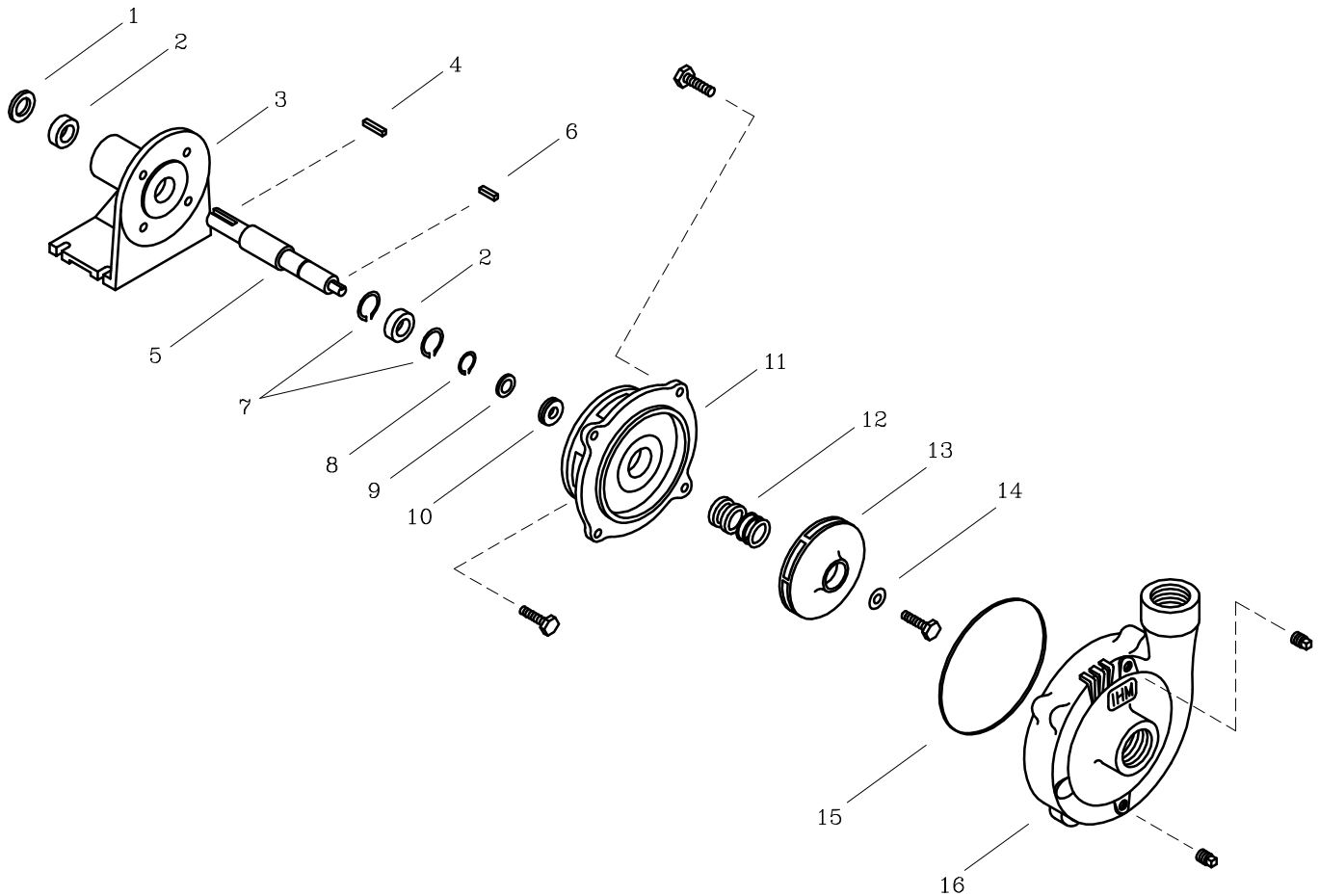
MODELO:  
**15AQ-L1**  
 CONEXION: Roscada NPT  
 Succion: 1,1/2"  
 Descarga: 1,1/2"



Codigo: **950260CU**  
 Revision: R0  
 Fecha : MAR-08-95  
 Reemp :

NOTAS:  
 1. Densidad del agua a 4 °C : 1 gr/cm<sup>3</sup>  
 2. Curvas desarrolladas a Nivel del Mar

Caudal Max.	gpm
Altura Max.	ft
Eficiencia Max.	%



## LISTA DE REPUESTOS

ITEM No.	DESCRIPCION	CODIGO	CANTIDAD
1	EMPAQUE SOP. ROD. 8M-L	8414600043	1
2	RODAMIENTO 6204 ZZ.	8672700052	2
3	SOPORTE L1	9213000021	1
4	CUNA 3/16" x 25mm	7707100041	1
5	EJE SOPORTE L1	9213200041	1
6	CUNA 3/16"x15 mm.	8414700041	1
7	ANILLO RETEN. ROD. I-47	8103200052	2
8	ANILLO RETEN. ROD. A-19	8814900052	1
9	DEFLECTOR 18 mm. DIA. INT.	7115700051	1
10	RETENEDOR 20x47x13	9213500051	1
11	PLATO SELLO ED1 (S.M. 3/4")	92027A0021	1
12	SELLO MECANICO $\phi$ 3/4" TIPO 6	7008300051	1
13	ROTOR 1.1/2AQ 171 mm.	88214B0021	1
14	ARANDELA ROTOR 1.1/2	7905200044	1
15	EMPAQUE CARC. P/SELLO 15D.	9207500051	1
16	CARCASA 15D	9202300021	1

- Tornillería estándar se ilustra únicamente.