



IGNACIO  
GÓMEZ **IHM**

# Ficha Técnica

## 5x25 SM.

Referencia: 63075000A2



### Información Técnica

<b>Conexión Succión</b>	2 Pulg. ANSI 125
<b>Conexión Descarga</b>	2 Pulg. ANSI #125
<b>Altura (ADT) Max</b>	115 m
<b>Caudal Max</b>	260 GPM
<b>Caudal Medio</b>	190 GPM
<b>Altura Media</b>	99 m
<b>Motor</b>	Eje libre
<b>Potencia</b>	30 HP
<b>Voltaje</b>	
<b>Velocidad</b>	3500 RPM
<b>Peso</b>	61 Kg
<b>Dimensiones</b>	0.54/0.35/0.38 Mts



### Características

- ⊗ Carcasa con anillo de fricción, brida y ubicable en varias posiciones.
- ⊗ Rotor cerrado balanceado mecánica e hidráulicamente.
- ⊗ Obturación por sello mecánico con eje protegido por casquillo
- ⊗ Soporte rodamiento robusto y extra fuerte
- ⊗ Bomba tipo industrial, para alta o baja velocidad
- ⊗ Opcional acopladas con motores eléctricos o diesel, autotransportables o fijas.



### Especificaciones

- ⊗ Bomba construida en hierro gris cl.30 con anillo de fricción en bronce.
- ⊗ Conexión de succión y descarga de 2" ansi #125
- ⊗ Rotor cerrado en hierro, con paso de sólidos de 11 mm
- ⊗ Obturación por sello mecánico carbón – cerámica de 1.1/4 tipo resorte largo.
- ⊗ Con casquillo en acero inoxidable aisi 304.
- ⊗ Velocidad de operación de 3500 rpm, opcional a 1750 rpm.
- ⊗ Bomba de eje libre acoplable a motores hasta de 30 hp.



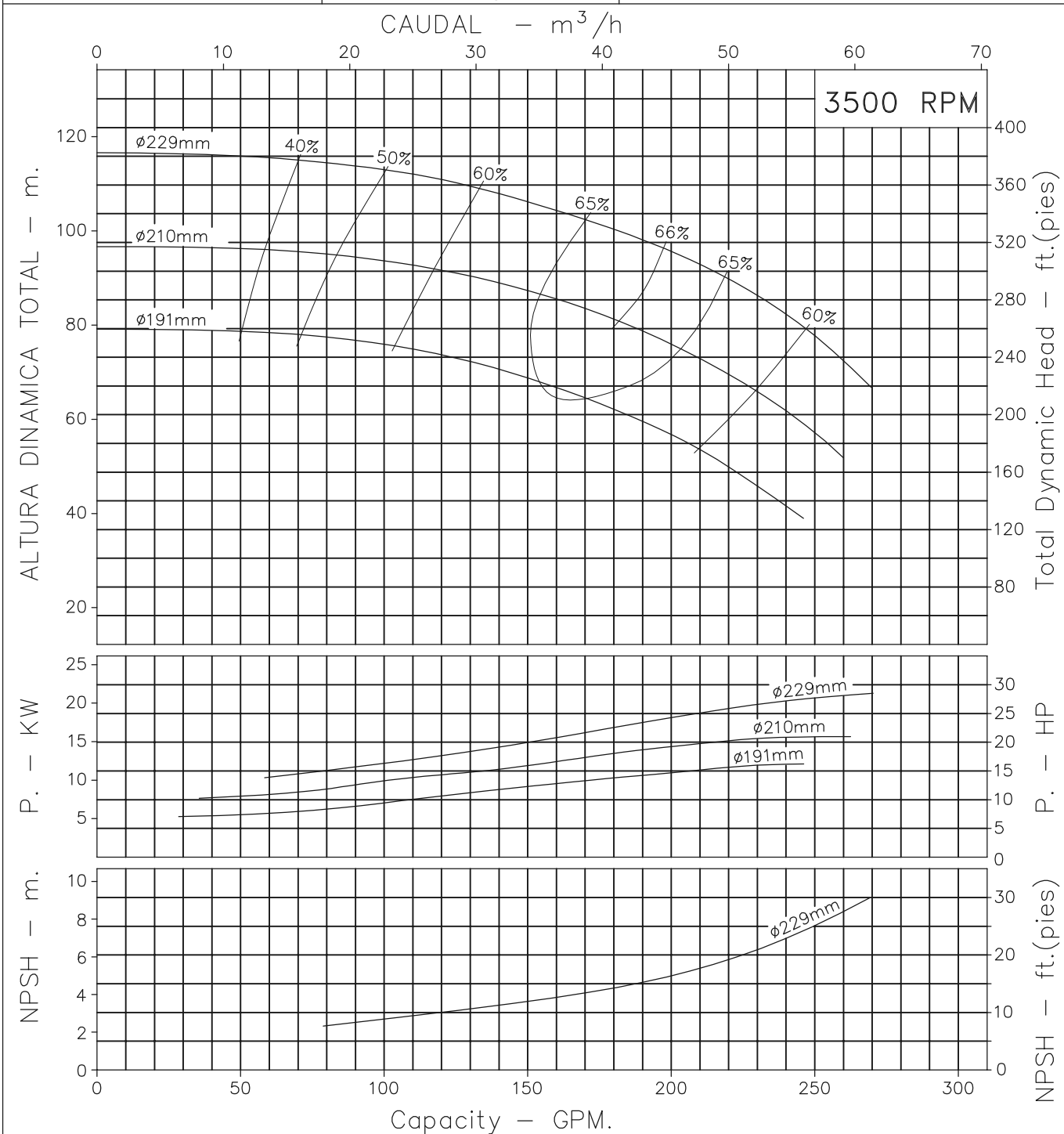
### Aplicaciones

- ⊗ Trasiego, drenajes y servicios generales en la industria
- ⊗ Equipos de presurización de redes
- ⊗ Sistemas de enfriamiento, recirculación y aire acondicionado
- ⊗ Transferencia de líquidos e hidrocarburos
- ⊗ Riego por aspersión, goteo y gravedad.
- ⊗ Elevación de agua tanque bajo – tanque alto en acueductos
- ⊗ Control de incendios
- ⊗ Limpieza y lavado a presión
- ⊗ Fuentes de aguas

# BOMBA CENTRIFUGA USO GENERAL "EUROLINEA" EJE LIBRE

Version: S.M. – P.E.  
 Ø Rotor: Variable  
 Ø Max. Partículas: 11mm.  
 Motor: Potencia Variable  
 Marca:

MODELO:  
5x25  
 CONEXION: Bridas ANSI #125/150  
 Succion: 2"  
 Descarga: 2"

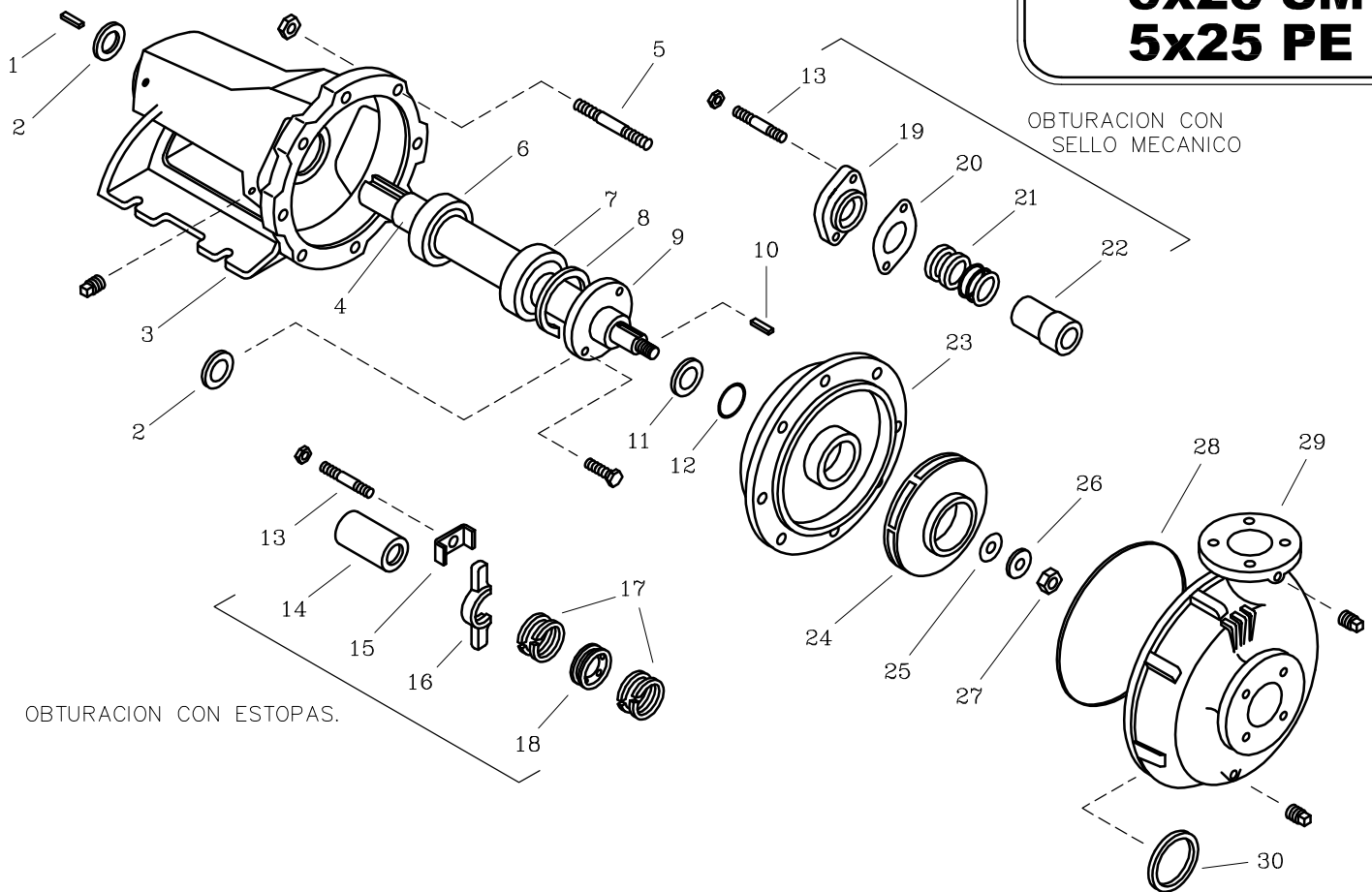


Codigo: **950420CU**  
 Revision: RO  
 Fecha: MAY-08-95  
 Reemp:

**NOTAS:** 1. Densidad del agua a 4 °C : 1 gr/cm<sup>3</sup>  
 2. Curvas desarrolladas a Nivel del Mar

Caudal Max.	gpm
Altura Max.	ft
Eficiencia Max.	%

**5x25 SM**  
**5x25 PE**



OBTURACION CON ESTOPAS.

OBTURACION CON SELLO MECANICO

## LISTA DE REPUESTOS

## CANTIDAD

ITEM No.	DESCRIPCION	CODIGO	CANTIDAD	
			5x25 PE	5x25 SM
1	CUÑA 1/4"x45 mm.	7711500041	1	1
2	FIELTRO SOP. ROD. No. 2	8836700043	2	2
3	SOPORTE ROD. No. 2	8835300021	1	1
4	EJE 5x20	8836000041	1	1
5	ESPARRAGO NC. 1/2"x70 mm.	6903400044	8	8
6	RODAMIENTO 6206	7712800052	1	1
7	RODAMIENTO 7306B	8837500052	1	1
8	ANILLO RETEN. ROD. 1-72	8837600052	1	1
9	TAPA ANTERIOR SOP. ROD. No. 2	8835500021	1	1
10	CUÑA ROTOR 1/4"x1/4"x30 mm.	8836400041	1	1
11	DEFLECTOR 28 mm. DIA INT.	8837400051	1	1
12	AROSSELLO REF. 2-024	1300200051	1	1
13	ESPARRAGO NC. 3/8"x48 mm.	7110300044	2	2
14	CASQUILLO P.E. No. 2	8836100041	1	-
15	GRAPA PRENSA ESTOPA No. 2	8837300044	2	-
16	PRENSA ESTOPA No. 2	8835600021	2	-
17	CORDON PLOMBAGINADO 5/16"x5/16"	7582500033	0.6 Kg	-
18	ANILLO LINTERNA No. 2	8835900022	1	-
19	PRENSA SELLO No. 2	8835700021	-	1
20	EMPAQUE PRENSA SELLO No. 2	8837000043	-	1
21	SELLO MECANICO 1.1/4" TIPO 21	8032500051	-	1
22	CASQUILLO S.M. No. 2	8836200041	-	1
23	PLATO ESTOPA 5x25	9300100021	1	1
24	ROTOR 5x25 229 mm.	9301000021	1	1
25	EMPAQUE ARANDELA ROTOR 21/32"	88371A0043	1	1
26	ARANDELA ROTOR 21/32" DIA. INT.	88365A0041	1	1
27	TUERCA DE SEGURIDAD 5/8" NF	9705700056	1	1
28	EMPAQUE CARCASA 5x25	9301200043	1	1
29	CARCASA ANILLO 5x25	9214000021	1	1
30	ANILLO DE FRICCION 5x25	9301100022	1	1

- Tornilleria estandar se ilustra unicamente.