



IGNACIO
GÓMEZ **IHM**

Ficha Técnica

10x16 SM.

Referencia: 63090000A2_1750



Información Técnica

| | |
|-------------------|----------------------|
| Conexión Succión | 4 Pulg. ANSI 125 |
| Conexión Descarga | 4 Pulg. ANSI #125 |
| Altura (ADT) Max | 14 m |
| Caudal Max | 470 GPM |
| Caudal Medio | 320 GPM |
| Altura Media | 9 m |
| Motor | Eje libre |
| Potencia | 1 - 5.0 HP |
| Voltaje | 115/220V o 220/460 V |
| Velocidad | 1750 RPM |
| Peso | 71 Kg |
| Dimensiones | 0.54/0.35/0.38 Mts |



Características



Especificaciones

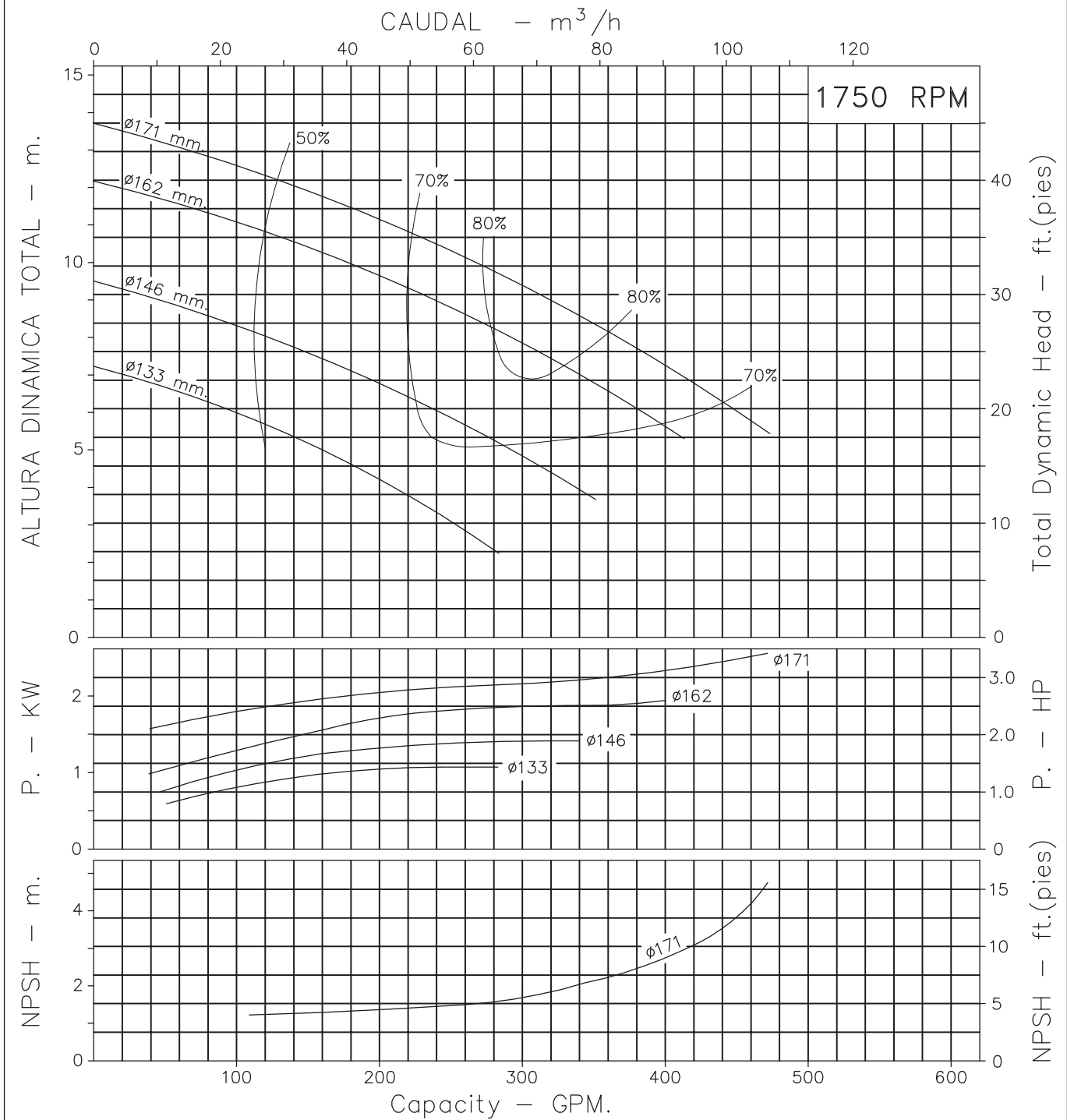


Aplicaciones

BOMBA CENTRIFUGA USO GENERAL "EUROLINEA" EJE LIBRE

Version: S.M. - P.E.
 ∅ Rotor: Variable
 ∅ Max. Particulas: 20mm.
 Motor: Potencia Variable
 Marca:

MODELO:
10x16
 CONEXION: Bridas ANSI #125/150
 Succion: 4"
 Descarga: 4"

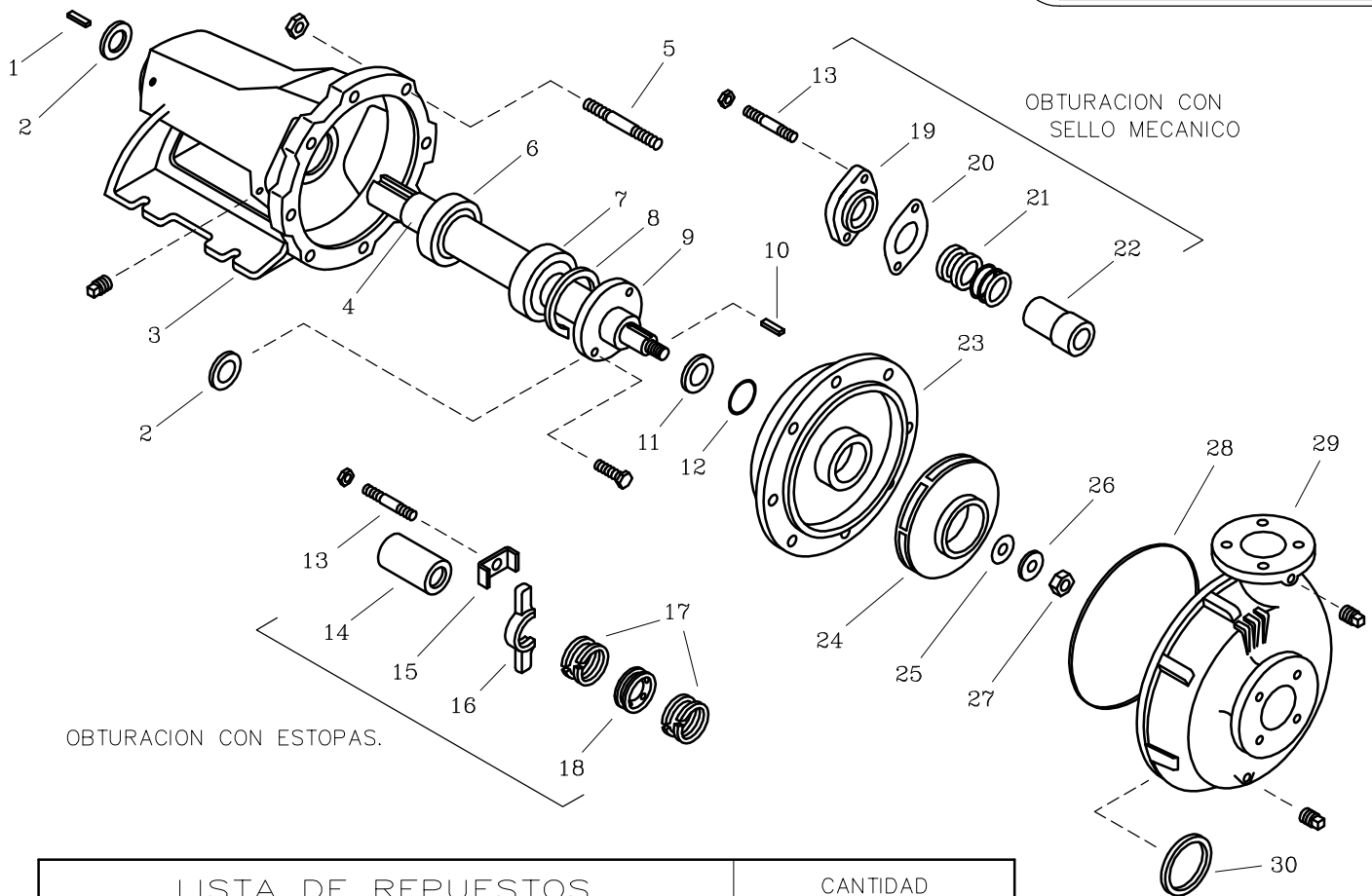


Codigo: **950300CU**
 Revision: RO
 Fecha: MAR-21-95
 Reemp:

NOTAS: 1. Densidad del agua a 4 °C : 1 gr/cm³
 2. Curvas desarrolladas a Nivel del Mar

| | |
|-----------------|-----|
| Caudal Max. | gpm |
| Altura Max. | ft |
| Eficiencia Max. | % |

10x16 SM
10x16 PE



LISTA DE REPUESTOS

CANTIDAD

| ITEM No. | DESCRIPCION | CODIGO | CANTIDAD | |
|----------|---------------------------------|------------|----------|----------|
| | | | 10x16 PE | 10x16 SM |
| 1 | CUÑA 1/4"x45 mm. | 7711500041 | 1 | 1 |
| 2 | FIELTRO SOP. ROD. No. 2 | 8836700043 | 2 | 2 |
| 3 | SOPORTE ROD. No. 2 | 8835300021 | 1 | 1 |
| 4 | EJE 5x20 | 8836000041 | 1 | 1 |
| 5 | ESPARRAGO NC. 1/2"x70 mm. | 6903400044 | 8 | 8 |
| 6 | RODAMIENTO 6206 | 7712800052 | 1 | 1 |
| 7 | RODAMIENTO 7306B | 8837500052 | 1 | 1 |
| 8 | ANILLO RETEN. ROD. I-72 | 8837600052 | 1 | 1 |
| 9 | TAPA ANTERIOR SOP. ROD. No. 2 | 8835500021 | 1 | 1 |
| 10 | CUÑA ROTOR 1/4"x1/4"x30 mm. | 8836400041 | 1 | 1 |
| 11 | DEFLECTOR 28 mm. DIA INT. | 8837400051 | 1 | 1 |
| 12 | AROSSELLO REF. 2-024 | 1300200051 | 1 | 1 |
| 13 | ESPARRAGO NC. 3/8"x48 mm. | 7110300044 | 2 | 2 |
| 14 | CASQUILLO P.E. No. 2 | 8836100041 | 1 | — |
| 15 | GRAPA PRENSA ESTOPA No. 2 | 8837300044 | 2 | — |
| 16 | PRENSA ESTOPA No. 2 | 8835600021 | 2 | — |
| 17 | CORDON PLOMBAGINADO 5/16"x5/16" | 7582500033 | 0.6 Kg | — |
| 18 | ANILLO LINTERNA No. 2 | 8835900022 | — | — |
| 19 | PRENSA SELLO No. 2 | 8835700021 | — | 1 |
| 20 | EMPAQUE PRENSA SELLO No. 2 | 8837000043 | — | 1 |
| 21 | SELLO MECANICO 1.1/4" TIPO 21 | 8032500051 | — | 1 |
| 22 | CASQUILLO S.M. No. 2 | 8836200041 | 1 | 1 |
| 23 | PLATO ESTOPA 5x20 | 8835400021 | 1 | 1 |
| 24 | ROTOR 10x16 171 mm. | 9301600021 | 1 | 1 |
| 25 | EMPAQUE ARANDELA ROTOR 21/32 | 88371A0043 | 1 | 1 |
| 26 | ARANDELA ROTOR 21/32 DIx36 DE | 92038A0041 | 1 | 1 |
| 27 | TUERCA DE SEGURIDAD 5/8" NF | 9705700056 | 1 | 1 |
| 28 | EMPAQUE CARC. P/SELLO 4x13 | 9208600051 | 1 | 1 |
| 29 | CARCARA ANILLO 10x16 | 9301500021 | 1 | 1 |
| 30 | ANILLO DE FRICCION 10x16 | 9301700022 | 1 | 1 |