



IGNACIO
GÓMEZ **IHM**

Ficha Técnica

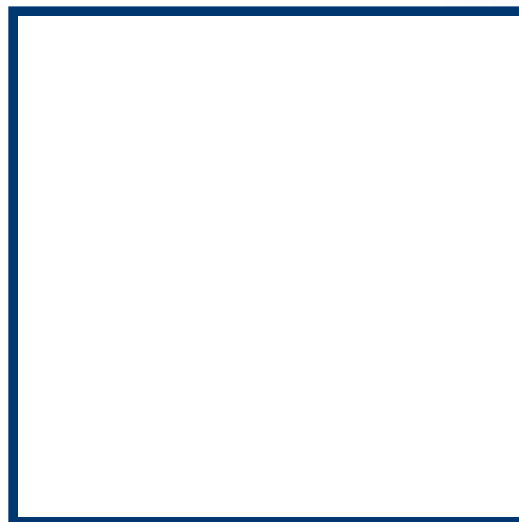
4x31 PE.

Referencia: 63181000A2



Información Técnica

Conexión Succión	2.1/2 Pulg. ANSI 125
Conexión Descarga	1.1/2 Pulg. ANSI #12
Altura (ADT) Max	59 m
Caudal Max	175 GPM
Caudal Medio	140 GPM
Altura Media	51 m
Motor	Eje libre
Potencia	20 HP
Voltaje	
Velocidad	1750 RPM
Peso	121 Kg
Dimensiones	0.7/0.5/0.6 Mts



Características

- ⊗ Carcasa con anillo de fricción, brida y ubicable en varias posiciones.
- ⊗ Rotor cerrado balanceado mecánica e hidráulicamente.
- ⊗ Obturación por prensa estopa con eje protegido por casquillo.
- ⊗ Soporte rodamiento robusto y extra fuerte
- ⊗ Bomba tipo industrial, de alta o baja velocidad
- ⊗ Opcional acopladas con motores eléctricos o diesel, autotransportables o fijas.



Especificaciones

- ⊗ Bomba construida en hierro gris cl.30 con anillo de fricción en bronce.
- ⊗ Conexión de succión de 2.1/2" ansi #125 y descarga de 1.1/2" ansi #125
- ⊗ Rotor cerrado en hierro, con paso de sólidos de 6 mm
- ⊗ Obturación por estopas, opcional sello de carbón – cerámica de 1.1/2 tipo resorte largo.
- ⊗ Con casquillo en acero inoxidable aisi 304.
- ⊗ Velocidad de operación 1750 rpm.
- ⊗ Bomba de eje libre acoplable a motores hasta de 20 hp.



Aplicaciones

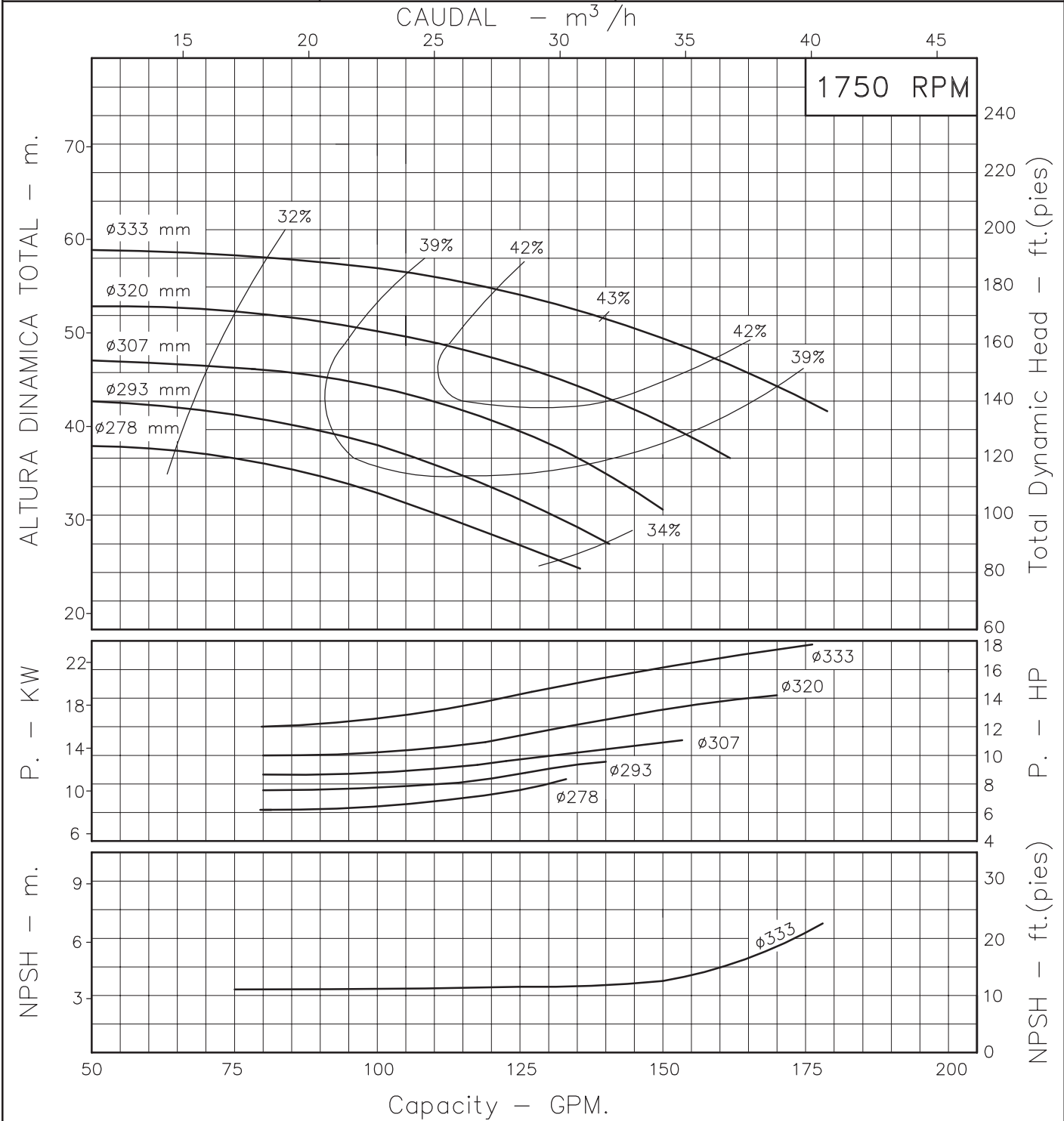
- ⊗ Trasiego, drenajes y servicios generales en la industria
- ⊗ Equipos de presurización de redes
- ⊗ Sistemas de enfriamiento, recirculación y aire acondicionado
- ⊗ Transferencia de líquidos e hidrocarburos
- ⊗ Riego por aspersión, goteo y gravedad.
- ⊗ Elevación de agua tanque bajo – tanque alto en acueductos
- ⊗ Control de incendios
- ⊗ Limpieza y lavado a presión
- ⊗ Fuentes de aguas

BOMBA CENTRIFUGA USO GENERAL "EUROLINEA" EJE LIBRE



Version: S.M. – P.E.
 Ø Rotor: Variable
 Ø Max. Partículas: 6mm.
 Motor: Potencia Variable
 Marca:

MODELO:
4x31
 CONEXION: Bridas ANSI #125/150
 Succion: 2,1/2"
 Descarga: 1,1/2"

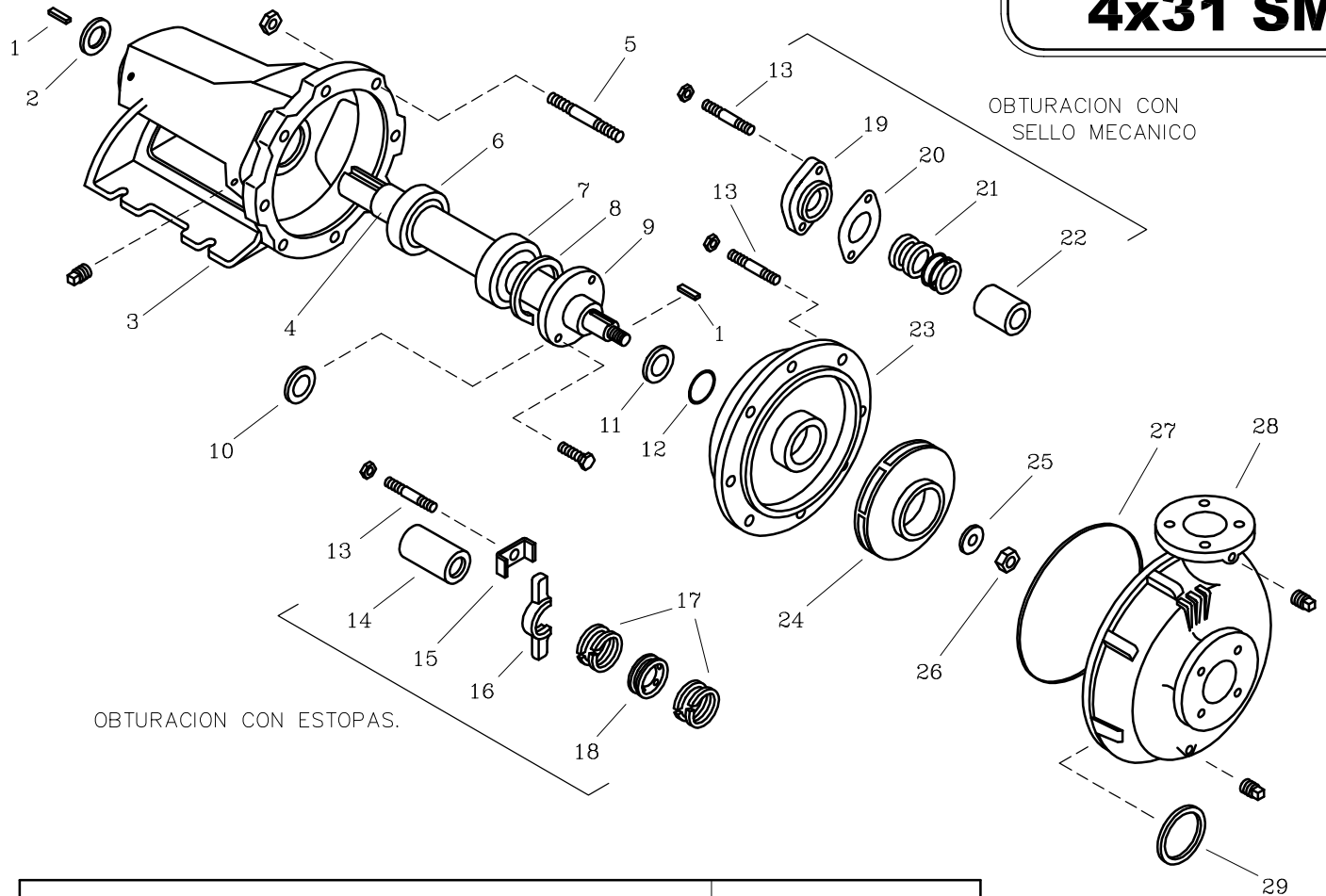


Codigo: **950610CU**
 Revision: R0
 Fecha: JUN-25-95
 Reemp:

NOTAS: 1. Densidad del agua a 4 °C : 1 gr/cm³
 2. Curvas desarrolladas a Nivel del Mar

Caudal Max.	gpm
Altura Max.	ft
Eficiencia Max.	%

4x31 PE 4x31 SM



OBTURACION CON ESTOPAS.

OBTURACION CON SELLO MECANICO

29

LISTA DE REPUESTOS			CANTIDAD	
ITEM No.	DESCRIPCION	CODIGO	4x31 PE	4x31 SM
1	CUÑA 1/4"x58 mm	8601600041	2	2
2	FIELTRO SOP. ROD. No. 3	8602700043	1	1
3	SOPORTE ROD. No. 3	8600300021	1	1
4	EJE 12x25	8600600041	1	1
5	ESPARRAGO NC. 5/8"x54 mm.	8719200044	12	12
6	RODAMIENTO 6307	7609000052	1	1
7	RODAMIENTO 7308B	8601300052	1	1
8	ANILLO RETEN. 1-90	8602500052	1	1
9	TAPA ANTERIOR SOP. ROD. No. 5	8600700021	1	1
10	FIELTRO TAPA ANT. SOP. No. 3	8602500043	1	1
11	DEFLECTOR 38 mm. DIA INT.	7110200051	1	1
12	AROSSELLO REF. 2-029	1300300051	1	-
13	ESPARRAGO NC. 1/2"x53 mm.	8601000044	14	14
14	CASQUILLO P.E. No. 3	8601100041	1	-
15	GRAPA PRENSA ESTOPA	7814300044	2	-
165	PRENSA ESTOPA No. 3	8600400021	2	-
17	CORDON PLOMBAGINADO 3/8"x3/8"	7581800033	0.105 Kg	-
18	ANILLO LINTERNA No. 3	7903700022	1	-
19	PRENSA SELLO 12x25	8602900021	-	1
20	EMPAQUE PRENSA SELLO	8602300043	-	1
21	SELLO MECANICO 1.1/2" TIPO 21	7712000051	-	1
22	CASQUILLO S.M. No. 3	8602200041	-	1
23	LATO ESTOPA 8x31	8718100021	1	1
24	ROTOR 4x31 334 mm.	9303700021	1	1
25	ARANDELA ROTOR 25/32DIx42DE	86028A0041	1	1
26	TUERCA DE SEGURIDAD 3/4" NF	9705500056	1	1
27	EMPAQUE CARCASA 6x31	9200200043	1	1
28	CARCASA ANILLO 4x31	9303600021	1	1
29	ANILLO DE FRICCION 4x31	9303900022	1	1