



IGNACIO
GÓMEZ **IHM**

Ficha Técnica

5x25/9LD-625-2 CHE

Referencia: 63188000A2



Información Técnica

Conexión Succión	2 Pulg. ANSI 125
Conexión Descarga	2 Pulg. ANSI #125
Altura (ADT) Max	86 m
Caudal Max	240 GPM
Caudal Medio	200 GPM
Altura Media	73 m
Motor	Diesel
Potencia	28.5 HP
Voltaje	
Velocidad	3000 RPM
Peso	250 Kg
Dimensiones	1/0.66/0.9 Mts



Características

- ⊗ Carcasa con anillo de fricción, brida y ubicable en varias posiciones.
- ⊗ Rotor cerrado balanceado mecánica e hidráulicamente.
- ⊗ Obturación por sello mecánico con eje protegido por casquillo
- ⊗ Diseño back pull out, facilita el mantenimiento, robusto y extrafuerte.
- ⊗ Acoplada con motor diesel, con base estructural o transportable con chasis.



Especificaciones

- ⊗ Motobomba construida en hierro gris cl.30 con anillo de fricción en bronce.
- ⊗ Conexión de succión y descarga de 4" ansi #125
- ⊗ Rotor cerrado en hierro, con paso de sólidos de 20 mm
- ⊗ Obturación por sello mecánico carbón – cerámica de 1.1/2 tipo resorte largo.
- ⊗ Con casquillo en acero inoxidable aisi 304.
- ⊗ Velocidad de operación de 2500 hasta 3000 rpm.
- ⊗ Motor diesel lombardini de 28.5 hp, transportable por chasis con ruedas.



Aplicaciones

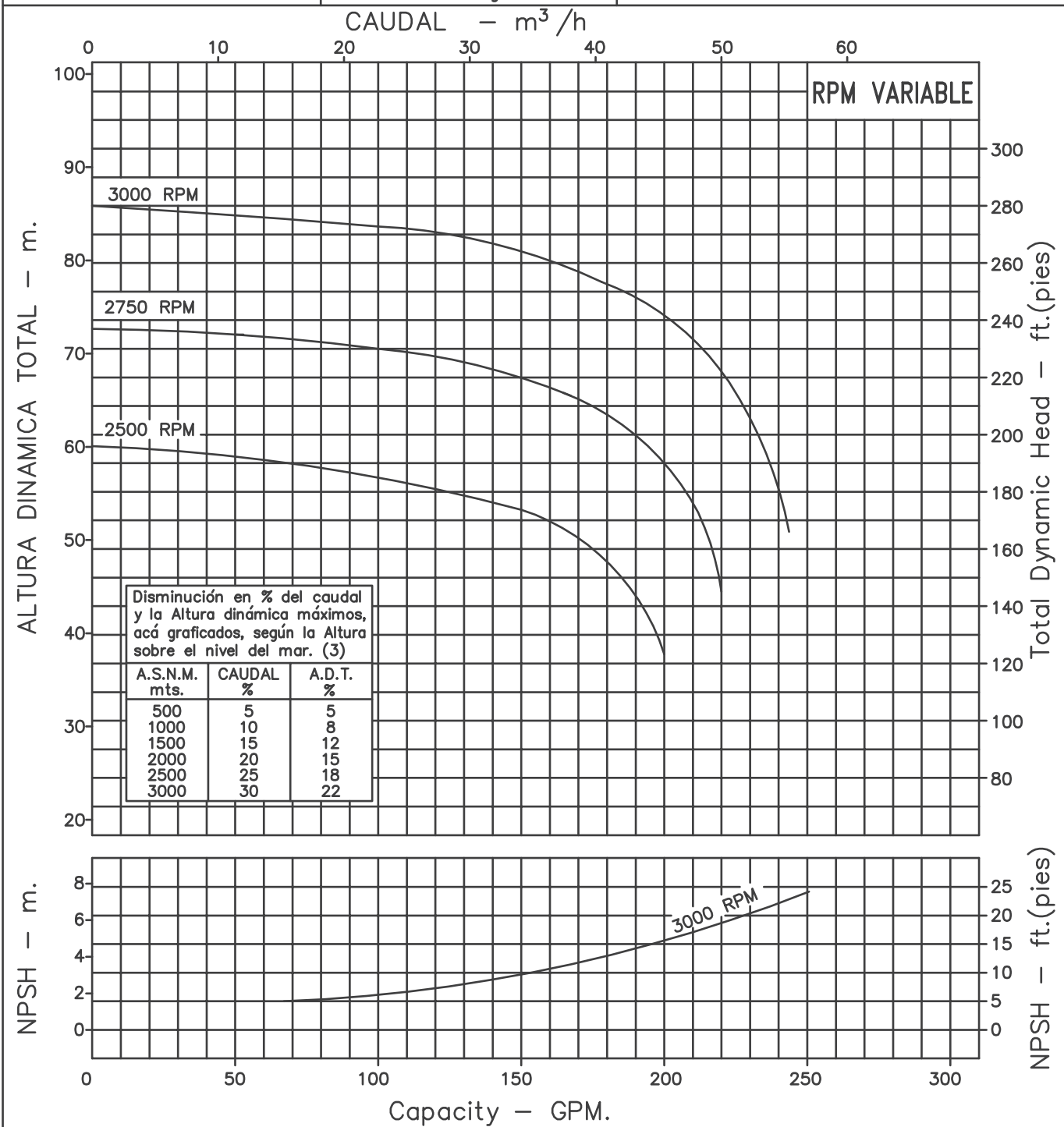
- ⊗ Traslado, drenajes y servicios generales agrícolas.
- ⊗ Riego por aspersión, goteo y gravedad.
- ⊗ Transferencia de líquidos e hidrocarburos
- ⊗ Lavado de material en zonas mineras.
- ⊗ Elevación de agua tanque bajo – tanque alto.
- ⊗ Limpieza y lavado a presión
- ⊗ Control de incendios

MOTOBOMBA CENTRIFUGA USO GENERAL "EUROLINEA" MONOBLOCK DIESEL



Version: Sello Mecanico.
 Ø Rotor: 229mm.
 Ø Max. Particulas: 11mm.
 Motor: Diesel 28.5 HP.
 Marca: Lombardini

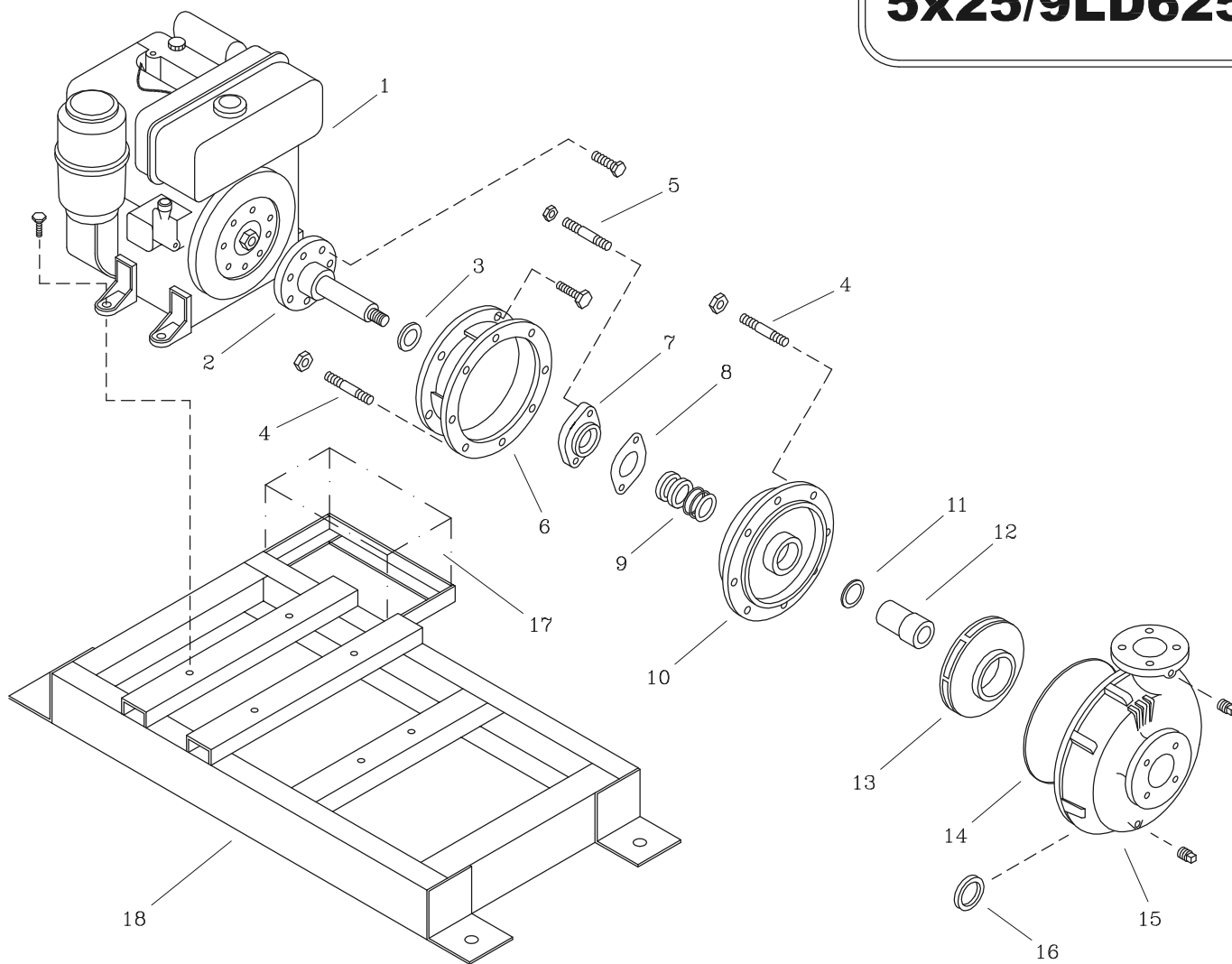
MODELO:
5x25/9LD
 CONEXION: Bridas ANSI #125/150
 Succion: 2"
 Descarga: 2"



Codigo: **950840CU**
 Revision: R1
 Fecha : JUN-05-15
 Reemp : AGO-31-95

NOTAS: 1. Densidad del agua a 4 °C : 1 gr/cm³
 2. Curvas desarrolladas a Nivel del Mar

Caudal Max.	gpm
Altura Max.	ft
Eficiencia Max.	%



LISTA DE REPUESTOS

ITEM No.	DESCRIPCION	CODIGO	CANTIDAD
*1	MOTOR LOMBARDINI 9LD 28.5 HP.	7870300062	1
2	EJE EXTENSION 5x20/9LD625	92104A0041	1
3	DEFLECTOR 34.5 mm. DIA. INT.	7614600051	1
4	ESPARRAGO NC. 1/2"x53 mm.	8601000044	16
5	ESPARRAGO NC. 3/8"x48 mm.	7110300044	2
6	ADAPTADOR 5x20/9LD625-2	9210100021	1
7	PRENSA SELLO No.2	8835700021	1
8	EMPAQUE PRENSA SELLO No.2	8837000043	1
9	SELLO MECANICO ø1.1/4" TIPO 21	8032500051	1
10	PLATO ESTOPA 5x25	9300100021	1
11	AROSSELLO REF 2-024	1300200051	1
12	CASQUILLO S.M. No.2 5x20/9LD	88362C0041	1
13	ROTOR 5x25 229 mm. 1" UNF.	93010C0021	1
14	EMPAQUE CARCASA 5x25	9301200043	1
15	CARCASA ANILLO 5x25	9214000021	1
16	ANILLO DE FRICCION 5x25	9301100022	1
17	BATERIA 12Vx45-60 AMP.	8712500053	1
18	BASE 6x31/9LD625	9210500046	1

* Para servicio o reparación del motor, tenga en cuenta el modelo y características contenidas en la placa del mismo.
 - Tornillería estandar se ilustra unicamente.