



IGNACIO  
GÓMEZ **IHM**

# Ficha Técnica

## 8x40x2 SM.

Referencia: 63194000A2



### Información Técnica

|                          |                    |
|--------------------------|--------------------|
| <b>Conexión Succión</b>  | 4 Pulg. ANSI 125   |
| <b>Conexión Descarga</b> | 3 Pulg. ANSI #125  |
| <b>Altura (ADT) Max</b>  | 88 m               |
| <b>Caudal Max</b>        | 700 GPM            |
| <b>Caudal Medio</b>      | 440 GPM            |
| <b>Altura Media</b>      | 72 m               |
| <b>Motor</b>             | Eje libre          |
| <b>Potencia</b>          | 45 HP              |
| <b>Voltaje</b>           |                    |
| <b>Velocidad</b>         | 1750 RPM           |
| <b>Peso</b>              | 145 Kg             |
| <b>Dimensiones</b>       | 0.78/0.54/0.75 Mts |



### Características

- ⊗ Carcasa con anillo de fricción, brida y ubicable en varias posiciones.
- ⊗ Rotor cerrado balanceado mecánica e hidráulicamente.
- ⊗ Obturación por sello mecánico con eje protegido por casquillo
- ⊗ Soporte rodamiento robusto y extra fuerte
- ⊗ Bomba tipo industrial, para alta o baja velocidad
- ⊗ Opcional acopladas con motores eléctricos o diesel, autotransportables o fijas.



### Especificaciones

- ⊗ Bomba construida en hierro gris cl.30 con anillo de fricción en bronce.
- ⊗ Conexión de succión de 4" ansi #125 y descarga de 3" ansi #125
- ⊗ Rotor cerrado en hierro, con paso de sólidos de 8 mm
- ⊗ Obturación por sello mecánico carbón – cerámica de 1.1/2" tipo resorte largo.
- ⊗ Con casquillo en acero inoxidable aisi 304.
- ⊗ Velocidad de operación 1750 rpm.
- ⊗ Bomba de eje libre acoplable a motores hasta de 50 hp.



### Aplicaciones

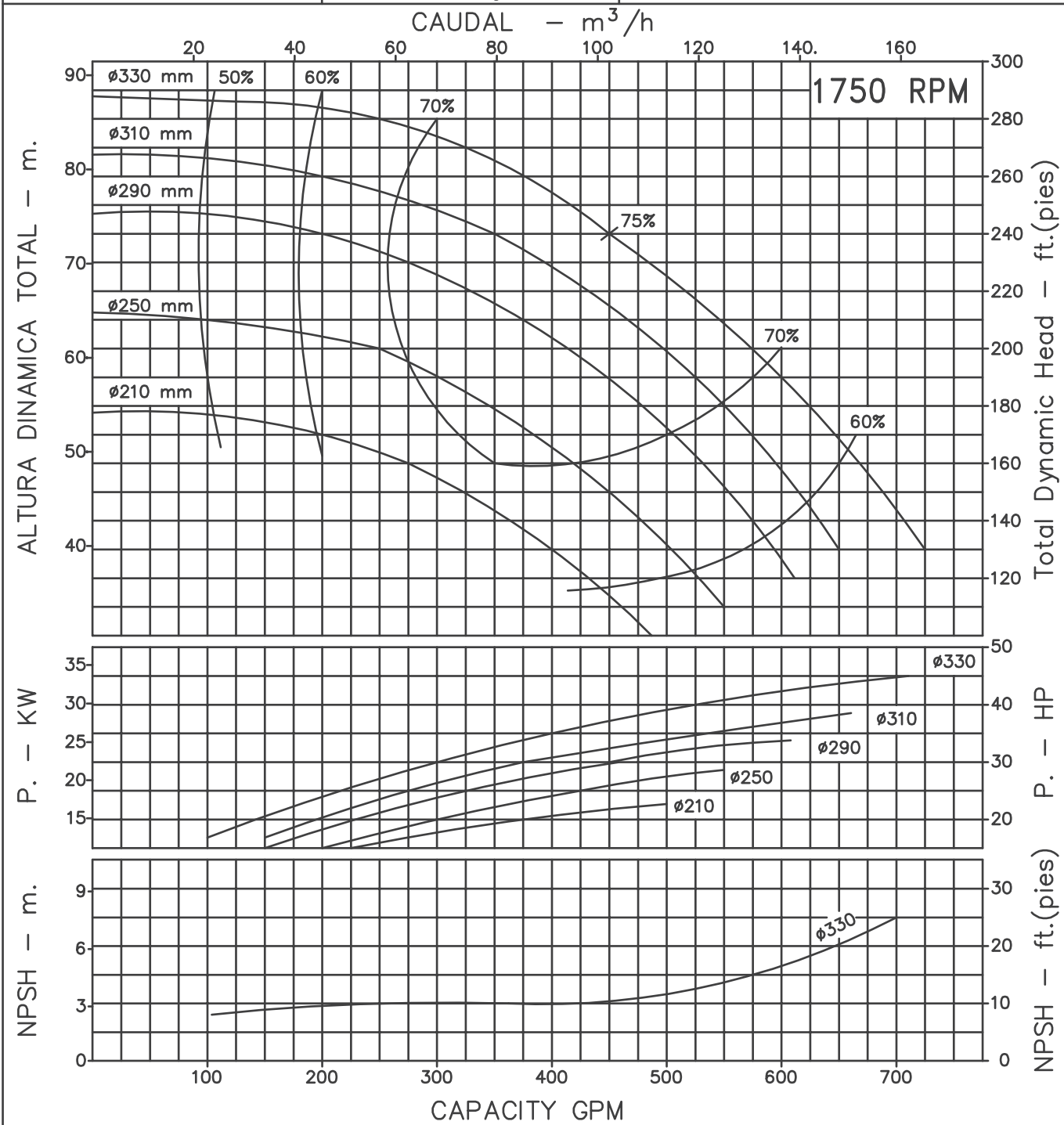
- ⊗ Trasiego, drenajes y servicios generales en la industria
- ⊗ Equipos de presurización de redes
- ⊗ Sistemas de enfriamiento, recirculación y aire acondicionado
- ⊗ Transferencia de líquidos e hidrocarburos
- ⊗ Riego por aspersión, goteo y gravedad.
- ⊗ Elevación de agua tanque bajo – tanque alto en acueductos
- ⊗ Control de incendios
- ⊗ Limpieza y lavado a presión
- ⊗ Fuentes de aguas

# BOMBA CENTRIFUGA USO GENERAL "EUROLINEA" EJE LIBRE



Version: S.M. – P.E.  
 ø Rotor: Variable  
 ø Max. Particulas: 8mm.  
 Motor: Potencia Variable  
 Marca:

MODELO:  
**8x40x2**  
 CONEXION: Bridas ANSI #125/150  
 Succion: 4"  
 Descarga: 3"

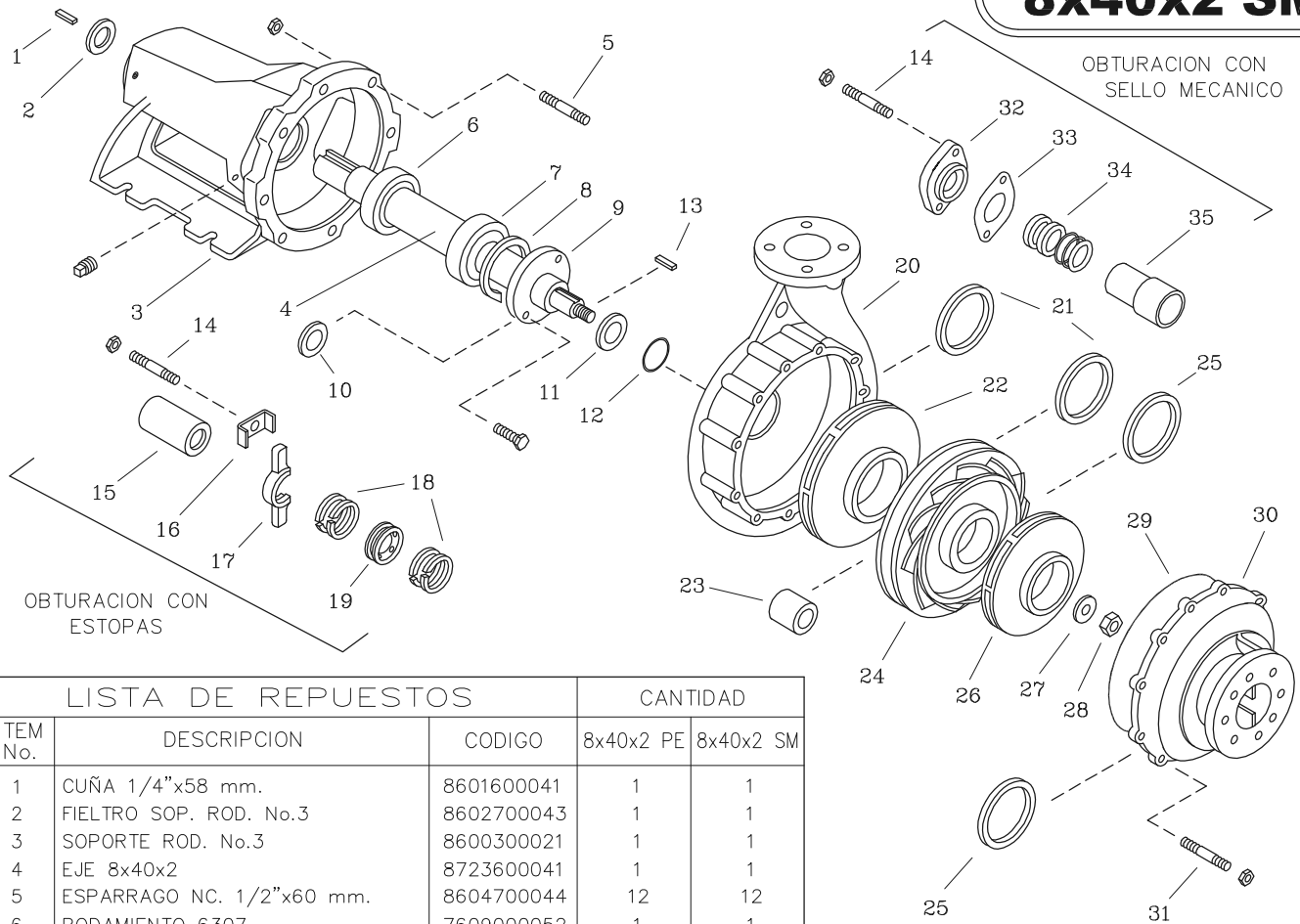


Codigo: **950580CU**  
 Revision: RO  
 Fecha : JUN-16-95  
 Reemp :

**NOTAS:** 1. Densidad del agua a 4 °C : 1 gr/cm<sup>3</sup>  
 2. Curvas desarrolladas a Nivel del Mar

|                 |     |
|-----------------|-----|
| Caudal Max.     | gpm |
| Altura Max.     | ft  |
| Eficiencia Max. | %   |

**8x40x2 PE**  
**8x40x2 SM**



## LISTA DE REPUESTOS

## CANTIDAD

| ITEM No. | DESCRIPCION                   | CODIGO     | CANTIDAD  |           |
|----------|-------------------------------|------------|-----------|-----------|
|          |                               |            | 8x40x2 PE | 8x40x2 SM |
| 1        | CUÑA 1/4"x58 mm.              | 8601600041 | 1         | 1         |
| 2        | FIELTRO SOP. ROD. No.3        | 8602700043 | 1         | 1         |
| 3        | SOPORTE ROD. No.3             | 8600300021 | 1         | 1         |
| 4        | EJE 8x40x2                    | 8723600041 | 1         | 1         |
| 5        | ESPARRAGO NC. 1/2"x60 mm.     | 8604700044 | 12        | 12        |
| 6        | RODAMIENTO 6307               | 7609000052 | 1         | 1         |
| 7        | RODAMIENTO 7308B              | 8601300052 | 1         | 1         |
| 8        | ANILLO RETEN. ROD. I-90       | 8602500052 | 1         | 1         |
| 9        | TAPA ANTERIOR SOP. ROD. No.5  | 8600700021 | 1         | 1         |
| 10       | FIELTRO TAPA ANT. SOP. No.3   | 8602500043 | 1         | 1         |
| 11       | DEFLECTOR 37 mm. DIA INT.     | 7110200051 | 1         | 1         |
| 12       | AROSSELLO REF. 2-029          | 1300300051 | 1         | -         |
| 13       | CUÑA 1/4"x45 mm.              | 7711500041 | 2         | 2         |
| 14       | ESPARRAGO NC. 1/2"x53 mm.     | 8601000044 | 2         | 2         |
| 15       | CASQUILLO P.E. No.3           | 8601100041 | 1         | -         |
| 16       | GRAPA PRENSA ESTOPA           | 7817300044 | 2         | -         |
| 17       | PRENSA ESTOPA No.3            | 8600400021 | 2         | -         |
| 18       | CORDON PLOMBAGINADO 3/8"x3/8" | 7581800033 | 0.105 Kg. | -         |
| 19       | ANILLO LINTERNA No.3          | 7903700022 | 1         | -         |
| 20       | CARCASA ANILLO 8x40x2         | 8717600021 | 1         | -         |
| 21       | ANILLO DE FRICCION I          | 8717700022 | 2         | -         |
| 22       | ROTOR 8x40x2 330 mm.          | 8718600021 | 1         | 1         |
| 23       | CASQUILLO SEPARADOR 8x40x2    | 8720100041 | 1         | 1         |
| 24       | DIFUSOR ANILLO 8x40x2         | 8719000021 | 1         | 1         |
| 25       | ANILLO DE FRICCION II         | 8718400022 | 2         | 2         |
| 26       | ROTOR 8x40x2 260 mm.          | 8718700021 | 1         | 1         |
| 27       | ARANDELA ROTOR 25/32Di x42DE  | 0600400041 | 1         | 1         |
| 28       | TUERCA DE SEGURIDAD 3/4" NF   | 9705500056 | 1         | 1         |
| 29       | AROSSELLO CUERPO SUCC. 8x40x2 | 8723500051 | 1         | 1         |
| 30       | CUERPO DE SUCCION 8x40x2      | 8718300021 | 1         | 1         |
| 31       | ESPARRAGO NC. 9/16"x54 mm.    | 9009200044 | 12        | 12        |
| 32       | PRENSA SELLO 12x25            | 8602900021 | -         | 1         |
| 33       | EMPAQUE PRENSA SELLO          | 8602300043 | -         | 1         |
| 34       | SELLO MECANICO 1.1/2 TIPO 21  | 7712000051 | -         | 1         |
| 35       | CASQUILLO S.M. No.3           | 8602200041 | -         | 1         |

- Tornilleria estandar se ilustra unicamente.