



IGNACIO
GÓMEZ **IHM**

Ficha Técnica

3x16 SM.

Referencia: 63271000A2



Información Técnica

Conexión Succión	2 Pulg. ANSI 125
Conexión Descarga	1.1/4 Pulg. ANSI #12
Altura (ADT) Max	14.6 m
Caudal Max	60 GPM
Caudal Medio	50 GPM
Altura Media	12.8 m
Motor	Eje libre
Potencia	10 HP
Voltaje	
Velocidad	1750 RPM
Peso	16 Kg
Dimensiones	0.52/0.28/0.33 Mts



Características

- ⊗ Carcasa con anillo de fricción, brida y ubicable en varias posiciones.
- ⊗ Rotor cerrado balanceado mecánica e hidráulicamente.
- ⊗ Obturación por sello mecánico con eje protegido por casquillo
- ⊗ Soporte rodamiento robusto y extra fuerte
- ⊗ Bomba tipo industrial, para alta o baja velocidad
- ⊗ Opcional acopladas con motores eléctricos o diesel, autotransportables o fijas.



Especificaciones

- ⊗ Bomba construida en hierro gris cl.30 con anillo de fricción en bronce.
- ⊗ Conexión de succión de 2" ansi #125 y descarga de 1.1/4" ansi #125
- ⊗ Rotor cerrado en hierro, con paso de sólidos de 4 mm
- ⊗ Obturación por sello mecánico carbón – cerámica de 1.1/4 tipo resorte largo.
- ⊗ Con casquillo en acero inoxidable aisi 304.
- ⊗ Velocidad de operación de 3500 rpm, opcional a 1750 rpm.
- ⊗ Bomba de eje libre acoplable a motores hasta de 10 hp.



Aplicaciones

- ⊗ Trasiego, drenajes y servicios generales en la industria
- ⊗ Equipos de presurización de redes
- ⊗ Sistemas de enfriamiento, recirculación y aire acondicionado
- ⊗ Transferencia de líquidos e hidrocarburos
- ⊗ Riego por aspersión, goteo y gravedad.
- ⊗ Elevación de agua tanque bajo – tanque alto en acueductos
- ⊗ Control de incendios
- ⊗ Limpieza y lavado a presión
- ⊗ Fuentes de aguas

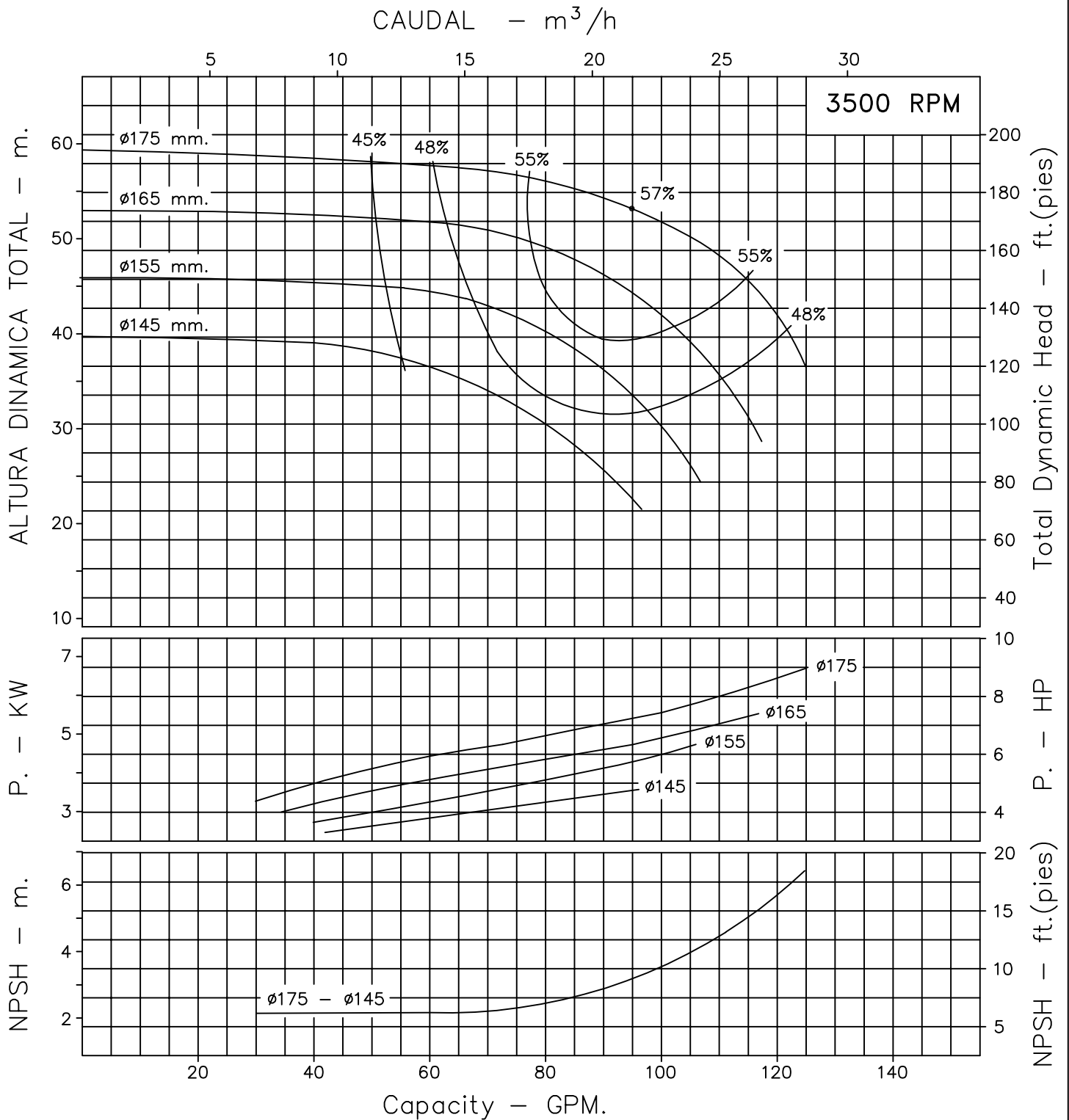


BOMBAS CENTRIFUGAS EJE LIBRE "EUROLINEA INDUSTRIAL"

Version: SM. - PE.
 Ø Rotor: VARIABLE
 Ø Max. Partículas: 4.0 mm.
 Potencia: VARIABLE.

MODELO: **3x16**

CONEXION: BRIDAS ASA 125-150
 Succion: 2"
 Descarga: 1.1/4"

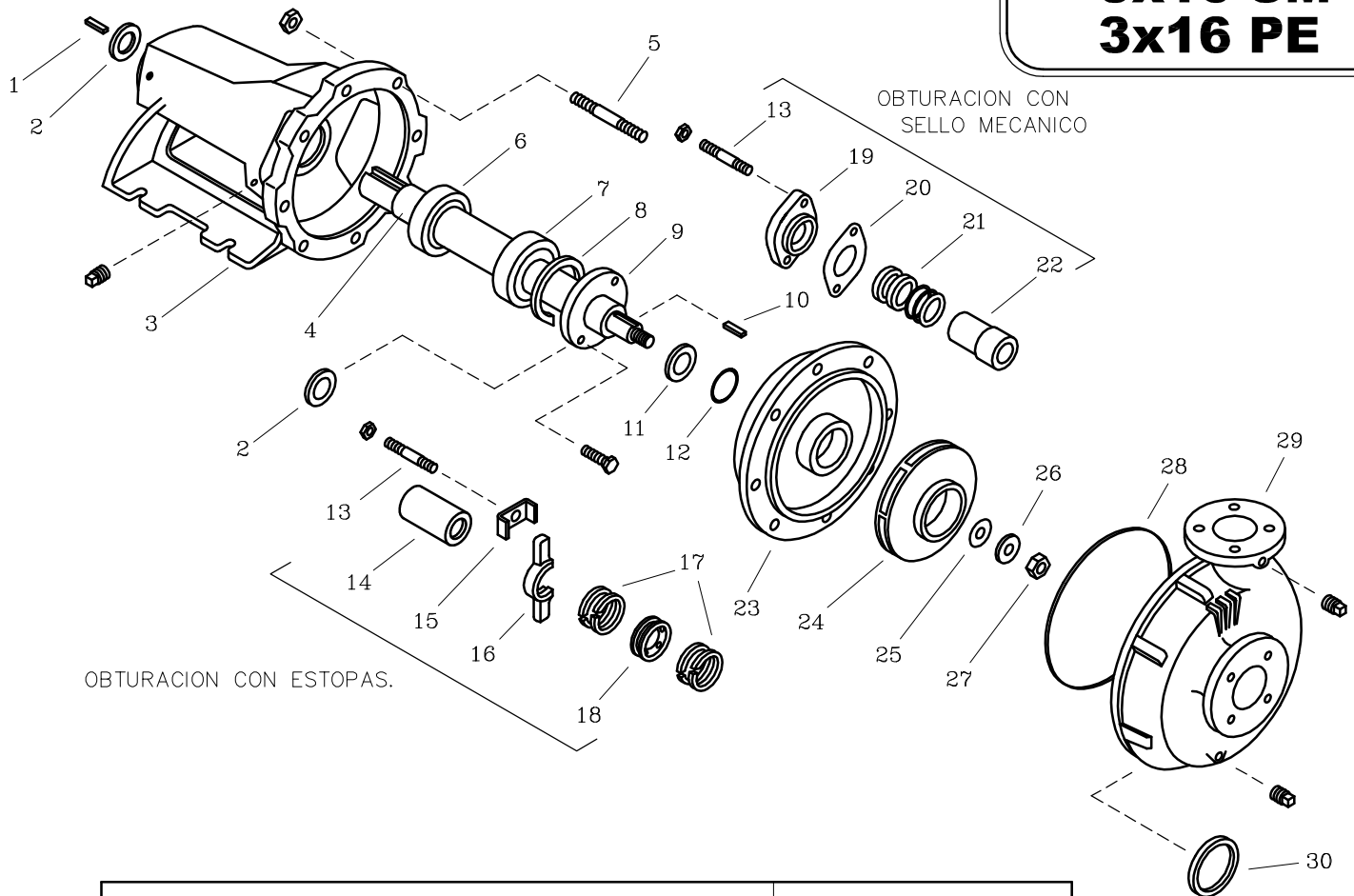


Codigo: **940100CU**
 Reemp:
 Fecha : OCT-04-94

NOTAS:
 1. Densidad del agua a 4°C : 1 gr/cm³
 2. Curvas desarrolladas a Nivel del Mar
 3. Utilicese con Ø175 mm. para A.D.T mayores a 40 o 45 mts.

Caudal Max.	gpm
Altura Max.	ft
Eficiencia Max.	%

3x16 SM
3x16 PE



OBTURACION CON ESTOPAS.

OBTURACION CON SELLO MECANICO

LISTA DE REPUESTOS

CANTIDAD

ITEM No.	DESCRIPCION	CODIGO	CANTIDAD	
			3x16 PE	3x16 SM
1	CUÑA DE 1/4"x45 mm.	7711500041	1	1
2	FIELTRO SOP. ROD. No. 2	8836700043	2	2
3	SOPORTE ROD. No. 2	8835300021	1	1
4	EJE 5x20	8836000041	1	1
5	ESPARRAGO NC. 1/2"x70 mm	8903400044	8	8
6	RODAMIENTO 6206	7712800052	1	1
7	RODAMIENTO 7306B	8837500052	1	1
8	ANILLO RETEN. ROD. 1-72	8837600052	1	1
9	TAPA ANTERIOR SOP. ROD. No. 2	8835500021	1	1
10	CUÑA ROTOR 1/4"x1/4"x30 mm.	8836400041	1	1
11	DEFLECTOR 289 mm. DIA INT.	8837400051	1	1
12	AROSSELLO REF. 2-024	1300200051	1	1
13	EPARRAGO NC 3/8"x48 mm.	7110300044	2	2
14	CASQUILLO P.E. No. 2	8836100041	1	-
15	GRAPA PRENSA ESTOPA No. 2	8837300044	2	-
16	PRENSA ESTOPA No. 2	8835600021	2	-
17	CORDON PLOMBAJINADO 5/16"x5/16"	7582500033	0.6Kg	-
18	ANILLO LINTERNA No. 2	8835900022	1	-
19	PRENSA SELLO No. 2	8835700021	-	1
20	EMPAQUE PRENSA SELLO No. 2	8837000043	-	1
21	SELLO MECANICO 1.1/4" TIPO 21	8032500051	-	1
22	CASQUILLO S.M. No. 2	8836200041	-	1
23	PLATO ESTOPA 5x20	8835400021	1	1
24	ROTOR 3x16 175 mm	9401200021	1	1
25	EMPAQUE ARANDELA ROTOR 21/32"	77070A0043	1	1
26	ARANDELA ROTOR 21/32DIx36DE	92038A0041	1	1
27	TUERCA DE SEGURIDAD 5/8" NF	8837800056	1	1
28	EMPAQUE CARC. P/SELLO 4x13	9705700056	1	1
29	CARCASA ANILLO 3x16	9401300021	1	1
30	ANILLO DE FRICCION 3x20	9104300022	1	1

- Tornilleria estandar se ilustra unicamente.