



IGNACIO  
GÓMEZ **IHM**

# Ficha Técnica

## TB-L1

Referencia: 63325000A6



### Información Técnica

Conexión Succión	1.1/4 Pulg. NPT
Conexión Descarga	1 Pulg. NPT
Altura (ADT) Max	140 m
Caudal Max	6 GPM
Caudal Medio	3 GPM
Altura Media	90 m
Motor	Eje libre
Potencia	hasta 1.5 HP
Voltaje	
Velocidad	3500 RPM
Peso	17.5 Kg
Dimensiones	0.36/0.19/0.23 Mts



### Características

- ⊗ Carcasa con succión y descarga roscadas.
- ⊗ Canales internos de circulación totalmente mecanizados en cnc para alta eficiencia y precisión
- ⊗ Rotor tipo turbina, montado en buje y autoflotante, de alta presión.
- ⊗ Diseño libre de pulsaciones, autocebante
- ⊗ Bomba con bajo npsh al movilizar agua caliente.
- ⊗ Obturación por sello mecánico con eje protegido por casquillo
- ⊗ Versión eje libre; aplicable a cualquier estilo de motor.



### Especificaciones

- ⊗ Electrobomba construida en hierro gris clase 30, bronce y acero inoxidable aisi 304.
- ⊗ Conexiones de succión de 1.1/4" Npt y descarga de 1" Npt
- ⊗ Rotor tipo turbina en bronce con paso de sólidos de 0 mm
- ⊗ Obturación por sello mecánico carbón – cerámica de 7/8 tipo resorte largo.
- ⊗ Con casquillo sello y buje rotor en acero inoxidable aisi 304.
- ⊗ Bomba de eje libre acoplable a motores hasta de 1.5 hp - 3500 rpm.



### Aplicaciones

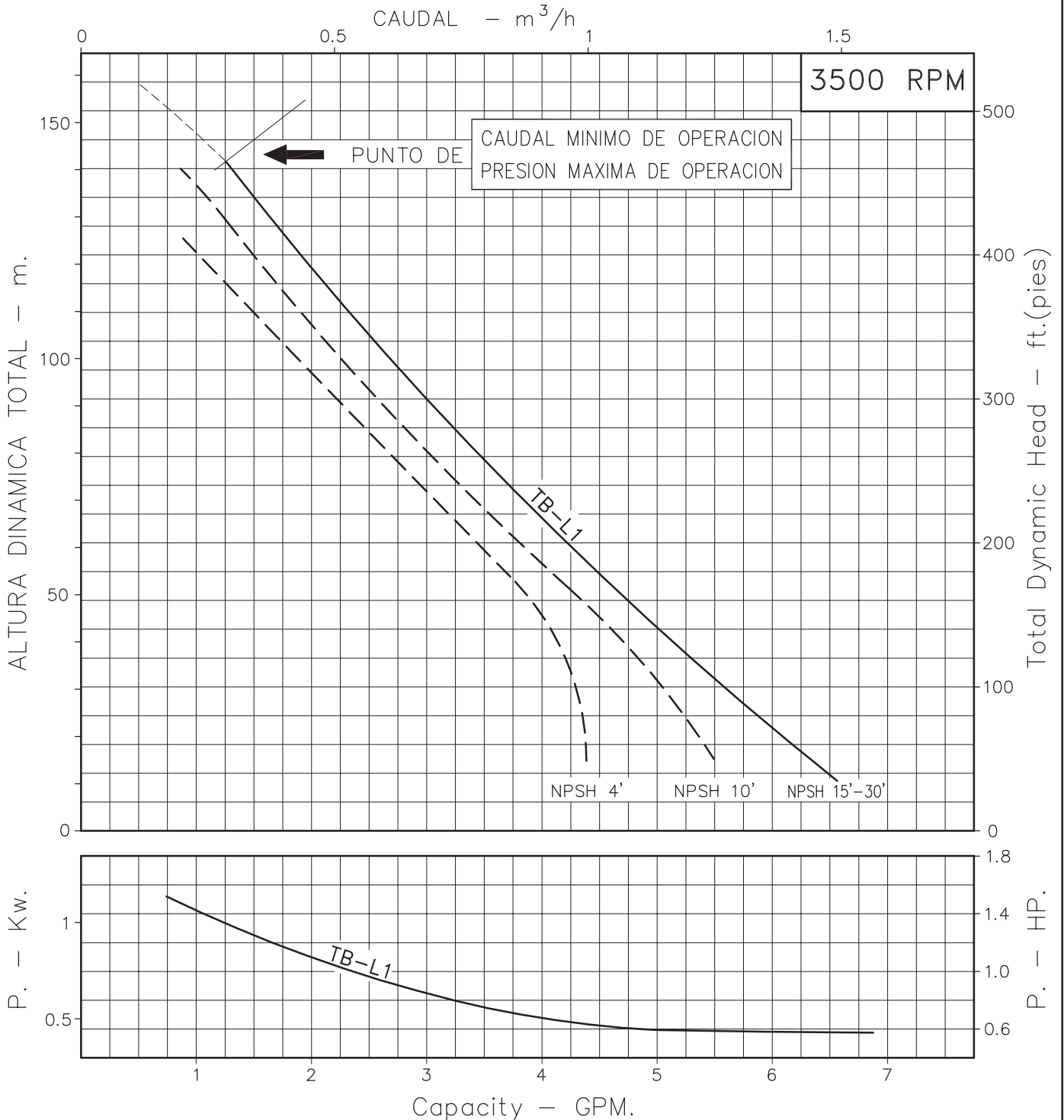
- ⊗ Sistemas de alimentación de calderas.
- ⊗ Refuerzo de presión en equipos contra incendio – bombas jockey.
- ⊗ Lavanderías industriales
- ⊗ Lavado de instalaciones, maquinaria y vehículos.
- ⊗ Trasiego de agua a gran altura
- ⊗ Sistemas de purificación de agua y ósmosis inversa.
- ⊗ Sistemas de enfriamiento y nebulización.

# BOMBA REGENERATIVA "TURBILINE" EJE LIBRE



Version: Sello Mecanico  
 Ø Rotor: 94mm.  
 Ø Max. Particulas: 0  
 Potencia Max: 1.5 HP.

MODELO:  
**TB-L1**  
 CONEXION: Roscada NPT  
 Succion: 1,1/4"  
 Descarga: 1"

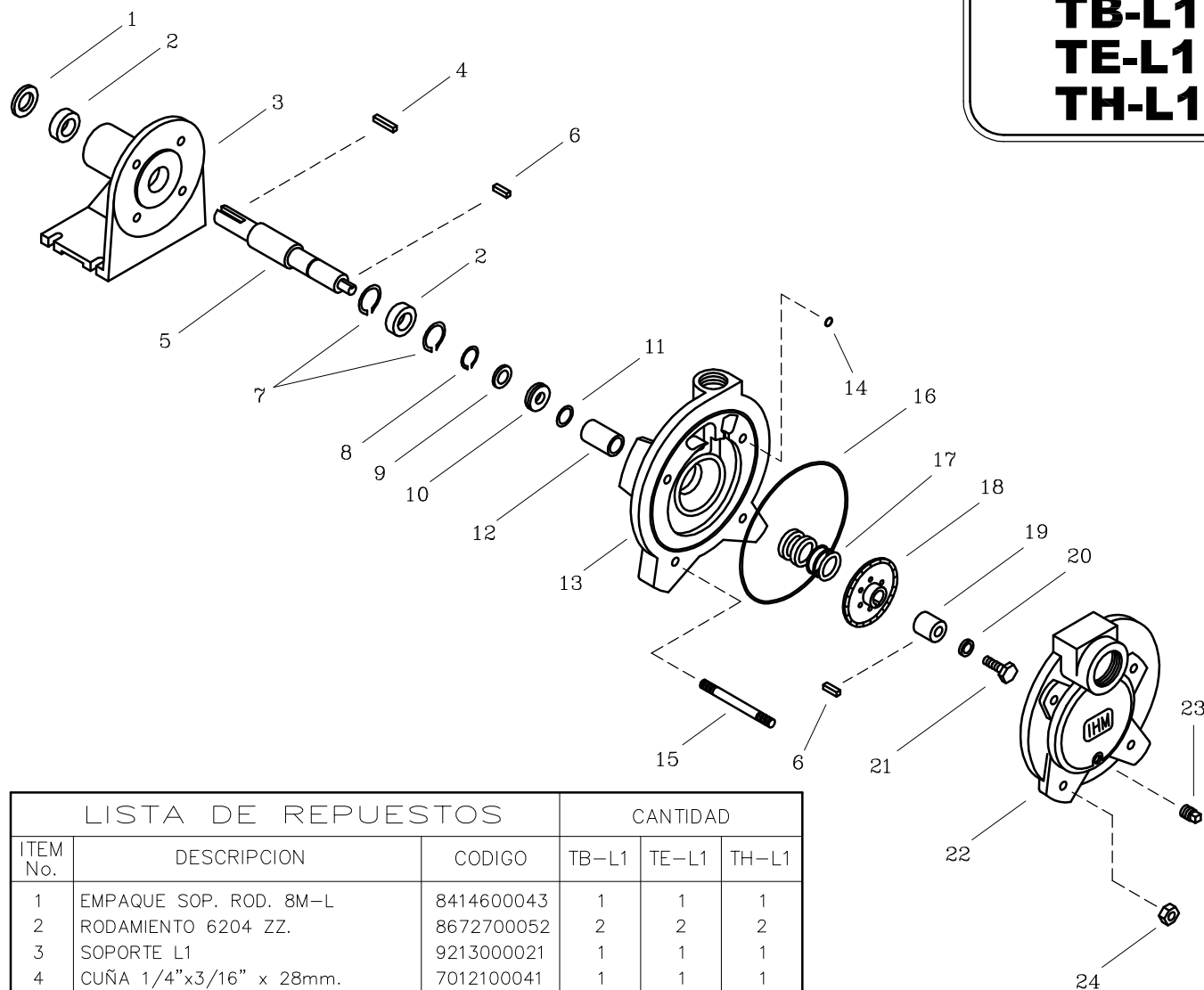


Codigo: 950920CU  
 Revision: R0  
 Fecha: SEP-06-95  
 Reemp: :

NOTAS: 1. Densidad del agua a 4 °C : 1 gr/cm<sup>3</sup>  
 2. Curvas desarrolladas a Nivel del Mar

Caudal Max.	gpm
Altura Max.	ft
Eficiencia Max.	%

**TB-L1**  
**TE-L1**  
**TH-L1**



LISTA DE REPUESTOS			CANTIDAD		
ITEM No.	DESCRIPCION	CODIGO	TB-L1	TE-L1	TH-L1
1	EMPAQUE SOP. ROD. 8M-L	8414600043	1	1	1
2	RODAMIENTO 6204 ZZ.	8672700052	2	2	2
3	SOPORTE L1	9213000021	1	1	1
4	CUÑA 1/4"x3/16" x 28mm.	7012100041	1	1	1
5	EJE SOPORTE L1	9213200041	1	1	1
6	CUÑA 3/16"x14 mm.	8211200041	2	2	2
7	ANILLO RETEN. ROD. I-47	8103200052	2	2	2
8	ANILLO RETEN. ROD. A-19.8	9213400052	1	1	1
9	DEFLECTOR 18mm. DIA. INT.	7115700051	1	1	1
10	RETENEDOR 20x47x13	9213500051	1	1	1
11	AROSSELLO REF. 2-015	9308000051	1	1	1
12	CASQUILLO TURBI L1	9308600041	1	1	1
13	CARCASA TURBINA B	93061B0021	1	-	-
13	CARCASA TURBINA E	93061E0021	-	1	-
13	CARCASA TURBINA H	93061H0021	-	-	1
14	AROSSELLO REF. 2-110	9400200051	2	2	2
15	ESPARRAGO NC. 3/8" x 102mm.	9009500044	4	4	4
16	AROSSELLO REF. 2-163	9307200051	1	1	1
17	SELLO MECANICO $\phi$ 7/8" TIPO 21	7916500051	1	1	1
18	ROTOR TURBI B 94mm.	9305800022	1	-	-
18	ROTOR TURBI E 104.5mm.	9306600022	-	1	-
18	ROTOR TURBI H 106mm.	9306900022	-	-	1
19	BUJE TURBI L1	9307700041	1	1	1
20	ARANDELA PLANA 9/32"x1/8" A. INOX.	9402500056	1	1	1
21	TORNILLO NF. 1/4"x3/4" A. INOX.	9402600056	1	1	1
22	TAPA VOLUTA TURBINA B	93060B0021	1	-	-
22	TAPA VOLUTA TURBINA E	93060E0021	-	1	-
22	TAPA VOLUTA TURBINA H	93060H0021	-	-	1
23	TAPON MACHO 1/8" NPT. BZ.	9010800056	1	1	1
24	TUERCA NC. DE 3/8"	7006600056	4	4	4

- Tornillería estándar se ilustra únicamente.