



IGNACIO GÓMEZ **IHM**

Ficha Técnica

5x26 PE.

Referencia: 63387000A2



Información Técnica

Conexión Succión	2.1/2 Pulg. ANSI 125
Conexión Descarga	2 Pulg. ANSI #125
Altura (ADT) Max	35 m
Caudal Max	240 GPM
Caudal Medio	170 GPM
Altura Media	29 m
Motor	Eje libre
Potencia	12 HP
Voltaje	
Velocidad	1750 RPM
Peso	61 Kg
Dimensiones	0.54/0.35/0.38 Mts



Características

- ⊗ Carcasa con anillo de fricción, brida y ubicable en varias posiciones.
- ⊗ Rotor cerrado balanceado mecánica e hidráulicamente.
- ⊗ Obturación por prensa estopa con eje protegido por casquillo.
- ⊗ Soporte rodamiento robusto y extra fuerte
- ⊗ Bomba tipo industrial, de alta o baja velocidad
- ⊗ Opcional acopladas con motores eléctricos o diesel, autotransportables o fijas.



Especificaciones

- ⊗ Bomba construida en hierro gris cl.30 con anillo de fricción en bronce.
- ⊗ Conexión de succión de 2.1/2" ansi #125 y descarga de 2" ansi #125
- ⊗ Rotor cerrado en hierro, con paso de sólidos de 7 mm
- ⊗ Obturación por estopas, opcional sello de carbón – cerámica de 1.1/2 tipo resorte largo.
- ⊗ Con casquillo en acero inoxidable aisi 304.
- ⊗ Velocidad de operación de 3500 rpm, opcional a 1750 rpm.
- ⊗ Bomba de eje libre acoplable a motores hasta de 100 hp.



Aplicaciones

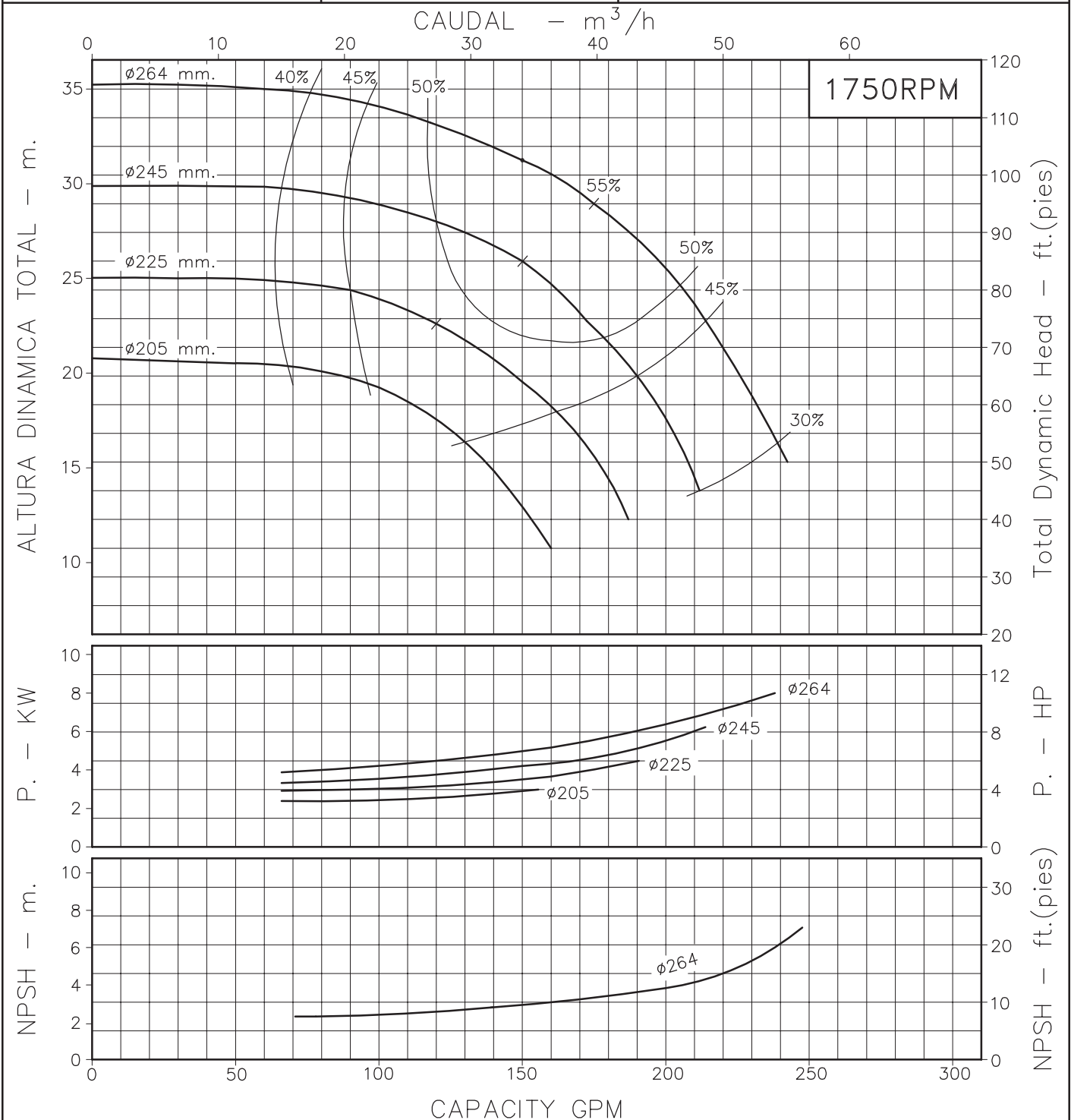
- ⊗ Trasiego, drenajes y servicios generales en la industria
- ⊗ Equipos de presurización de redes
- ⊗ Sistemas de enfriamiento, recirculación y aire acondicionado
- ⊗ Transferencia de líquidos e hidrocarburos
- ⊗ Riego por aspersión, goteo y gravedad.
- ⊗ Elevación de agua tanque bajo – tanque alto en acueductos
- ⊗ Control de incendios
- ⊗ Limpieza y lavado a presión
- ⊗ Fuentes de aguas

BOMBA CENTRIFUGA USO GENERAL "EUROLINEA" EJE LIBRE



Version: S.M. – P.E.
 Ø Rotor: Variable
 Ø Max. Particulas: 7mm.
 Motor: Potencia Variable
 Marca:

MODELO:
5x26
 CONEXION: Bridas ANSI #125/150
 Succion: 2,1/2"
 Descarga: 2"

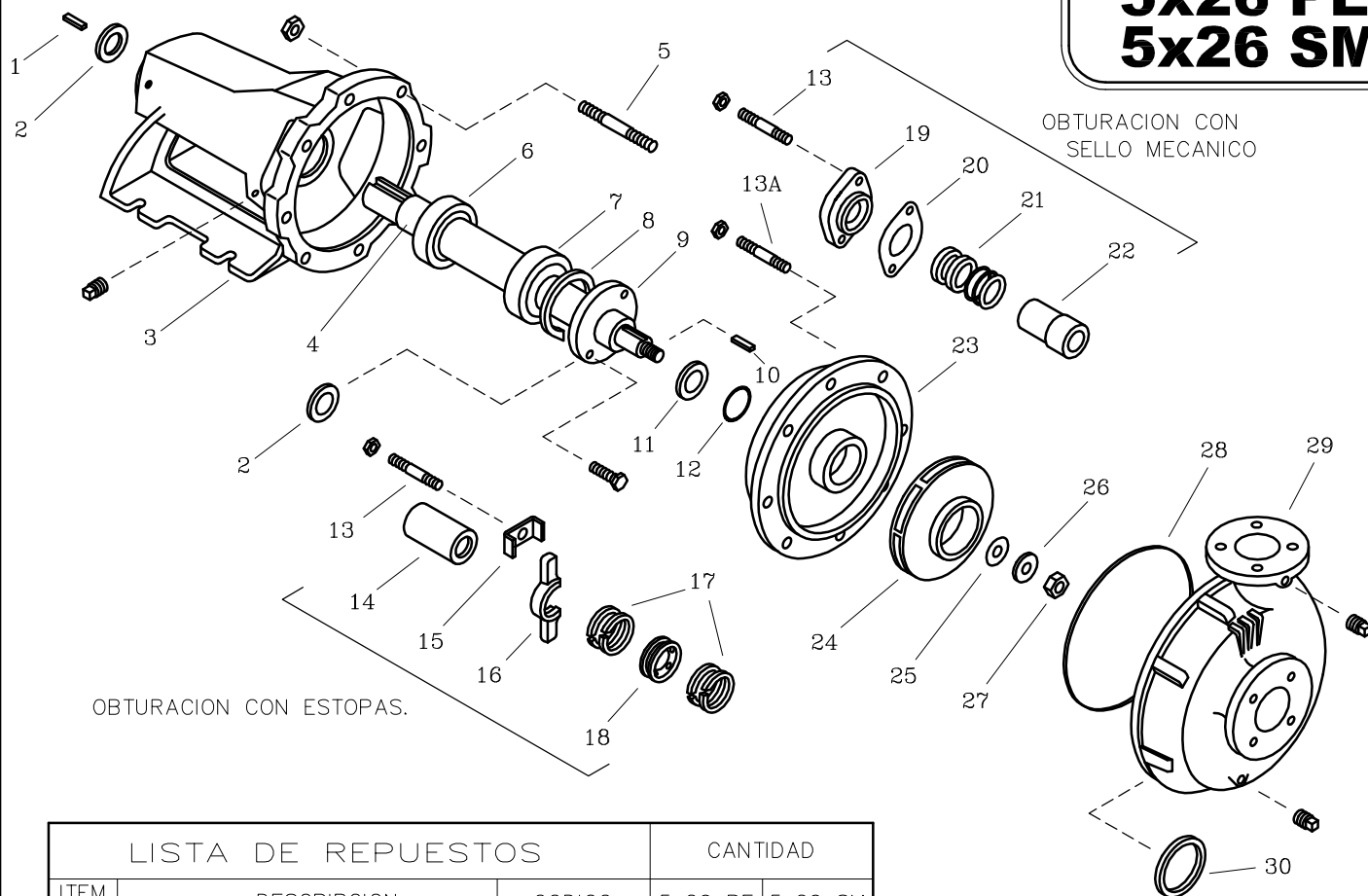


Codigo: **950460CU**
 Revision: R0
 Fecha : MAY-31-95
 Reemp :

NOTAS: 1. Densidad del agua a 4 °C : 1 gr/cm³
 2. Curvas desarrolladas a Nivel del Mar

Caudal Max.	gpm
Altura Max.	ft
Eficiencia Max.	%

5x26 PE
5x26 SM



OBTURACION CON ESTOPAS.

OBTURACION CON SELLO MECANICO

LISTA DE REPUESTOS

CANTIDAD

ITEM No.	DESCRIPCION	CODIGO	CANTIDAD	
			5x26 PE	5x26 SM
1	CUÑA 1/4"x45 mm.	7711500041	1	1
2	FILTRO SOP. ROD. No.2	8836700043	2	2
3	SOPORTE ROD. No.2	8835300021	1	1
4	EJE 5x20	8836000041	1	1
5	ESPARRAGO NC. 1/2"x53 mm.	8601000044	8	8
6	RODAMIENTO 6206	7712800052	1	1
7	RODAMIENTO 7306B	8837500052	1	1
8	ANILLO RETEN. ROD. I-72	8837600052	1	1
9	TAPA ANTERIOR SOP. ROD. No.2	8835500021	1	1
10	CUÑA ROTOR 1/4"x1/4"x30 mm.	8836400041	1	1
11	DEFLECTOR 28 mm. DIA INT.	8837400051	1	1
12	AROSSELLO REF. 2-024	1300200051	1	1
13	ESPARRAGO NC. 3/8"x48 mm.	7110300044	2	2
13A	ESPARRAGO NC. 1/2"x53 mm.	8601000044	12	12
14	CASQUILLO P.E. No.2	8836100041	1	-
15	GRAPA PRENSA ESTOPA No.2	8837300044	2	-
16	PRENSA ESTOPA No.2	8835600021	2	-
17	CORDON PLOMBAGINADO 5/16"x5/16"	7582500033	0.6 Kg.	-
18	ANILLO LINTERNA No.2	8835900022	1	-
19	PRENSA SELLO No.2	8835700021	-	1
20	EMPAQUE PRENSA SELLO No.2	8837000043	-	1
21	SELLO MECANICO 1.1/4" TIPO 21	8032500051	-	1
22	CASQUILLO S.M. No.2	8836200041	-	1
23	PLATO ESTOPA 3x26	9407300021	1	1
24	ROTOR 5x26 264 mm. CUN.1/4"	9406400021	1	1
25	EMPAQUE ARAND.ROTOR 21/32 DI	77070A0043	1	1
26	ARANDELA ROTOR 21/32DI.x36DE	92038A0041	1	1
27	TUERCA DE SEGURIDAD 5/8" NF	9705700056	1	1
28	EMPAQUE CARC. P/SELLO 4x25	9301400043	1	1
29	CARCASA ANILLO 5x26	9406300021	1	1
30	ANILLO DE FRICCION II 8x40x2 PE	8718400022	1	1

- Tornilleria estandar se ilustra unicamente.