



IGNACIO
GÓMEZ **IHM**

Ficha Técnica

GS 50-L1

Referencia: 63438000A1



Información Técnica

Conexión Succión	2 Pulg. NPT
Conexión Descarga	2 Pulg. NPT
Altura (ADT) Max	27 m
Caudal Max	150 GPM
Caudal Medio	100 GPM
Altura Media	19 m
Motor	Eje libre
Potencia	Hasta 4 HP
Voltaje	
Velocidad	3500 RPM
Peso	24 Kg
Dimensiones	0.45/0.24/0.27 Mts



Características

- ⊗ Rotor semiabierto para movilizar fluidos mas contaminados.
- ⊗ Rotor y voluta independientes que hacen económica la reparación
- ⊗ Válvula de cheque incorporada en la succión para un cebado mas rápido
- ⊗ Diseño back pull out, facilita el mantenimiento
- ⊗ Brida en succión la independizan de la tubería.
- ⊗ Versión eje libre; aplicable a cualquier estilo de motor.



Especificaciones

- ⊗ Bomba construida en hierro gris cl.30.
- ⊗ Conexiones de succión y descarga de 2" Npt.
- ⊗ Rotor tipo semiabierto con paso de sólidos hasta 15 mm.
- ⊗ Obturación por sello mecánico carbón – cerámica de ¾ tipo resorte corto.
- ⊗ Con casquillo en acero inoxidable aisi 304.
- ⊗ Con coladera plástica de succión
- ⊗ Bombas de eje libre aplicables con potencias hasta 4 hp



Aplicaciones

- ⊗ Trasiego y drenajes
- ⊗ Achique en sótanos y construcciones
- ⊗ Drenaje de cajas de inspección
- ⊗ Control de inundaciones o incendios
- ⊗ Limpieza y lavado
- ⊗ Llenado y vaciado de piscinas o estanques
- ⊗ Alimentación de torres de enfriamiento
- ⊗ Fuentes de aguas

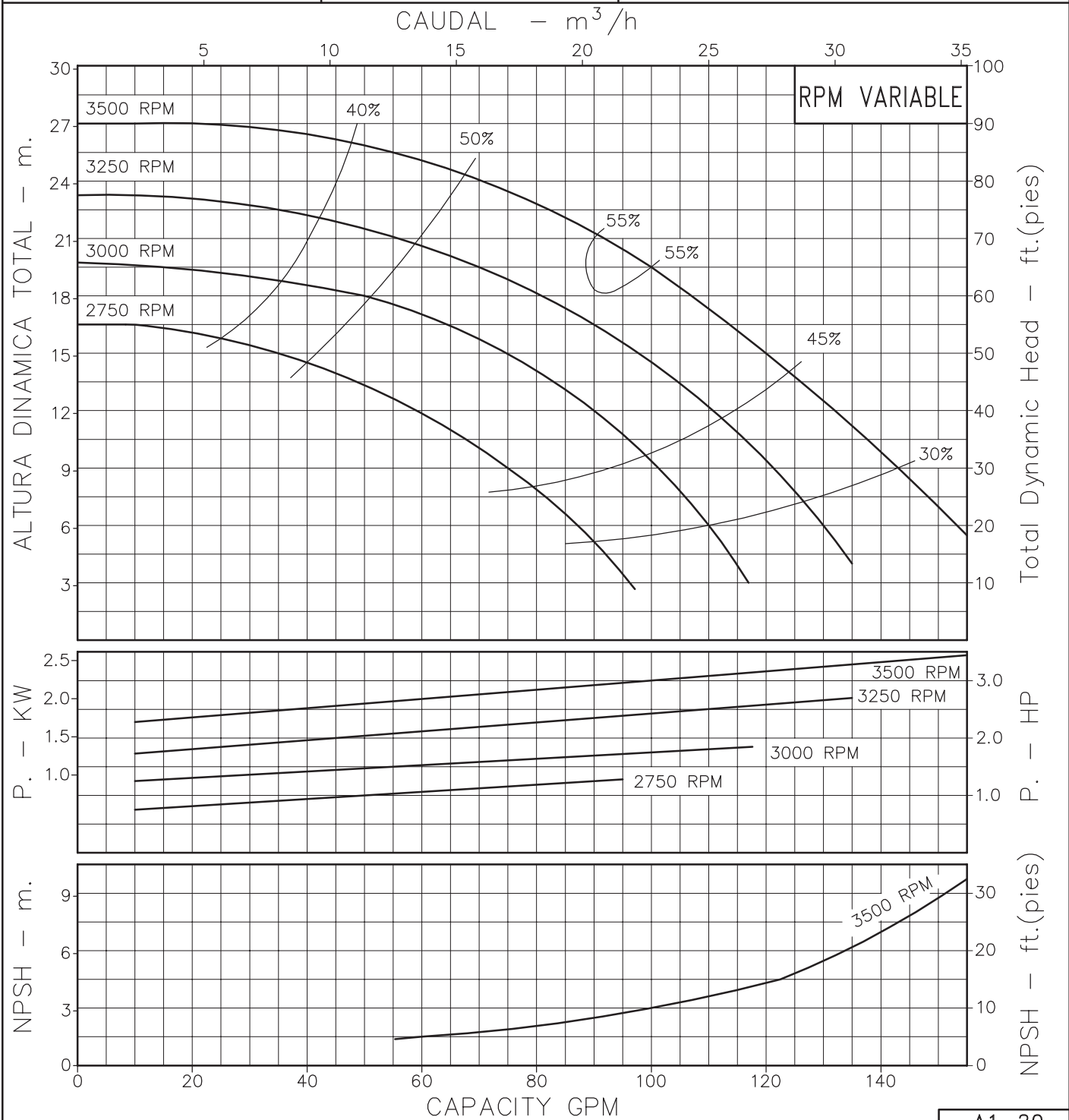
BOMBA CENTRIFUGA AUTOCEBANTE "LINEA GS" EJE LIBRE



Version: Sello Mecanico.
 Ø Rotor: 121mm.
 Ø Max. Particulas: 15mm.
 Motor: Potencia Variable
 Marca:

MODELO:
GS 50-L1

CONEXION: Roscada NPT
 Succion: 2"
 Descarga: 2"

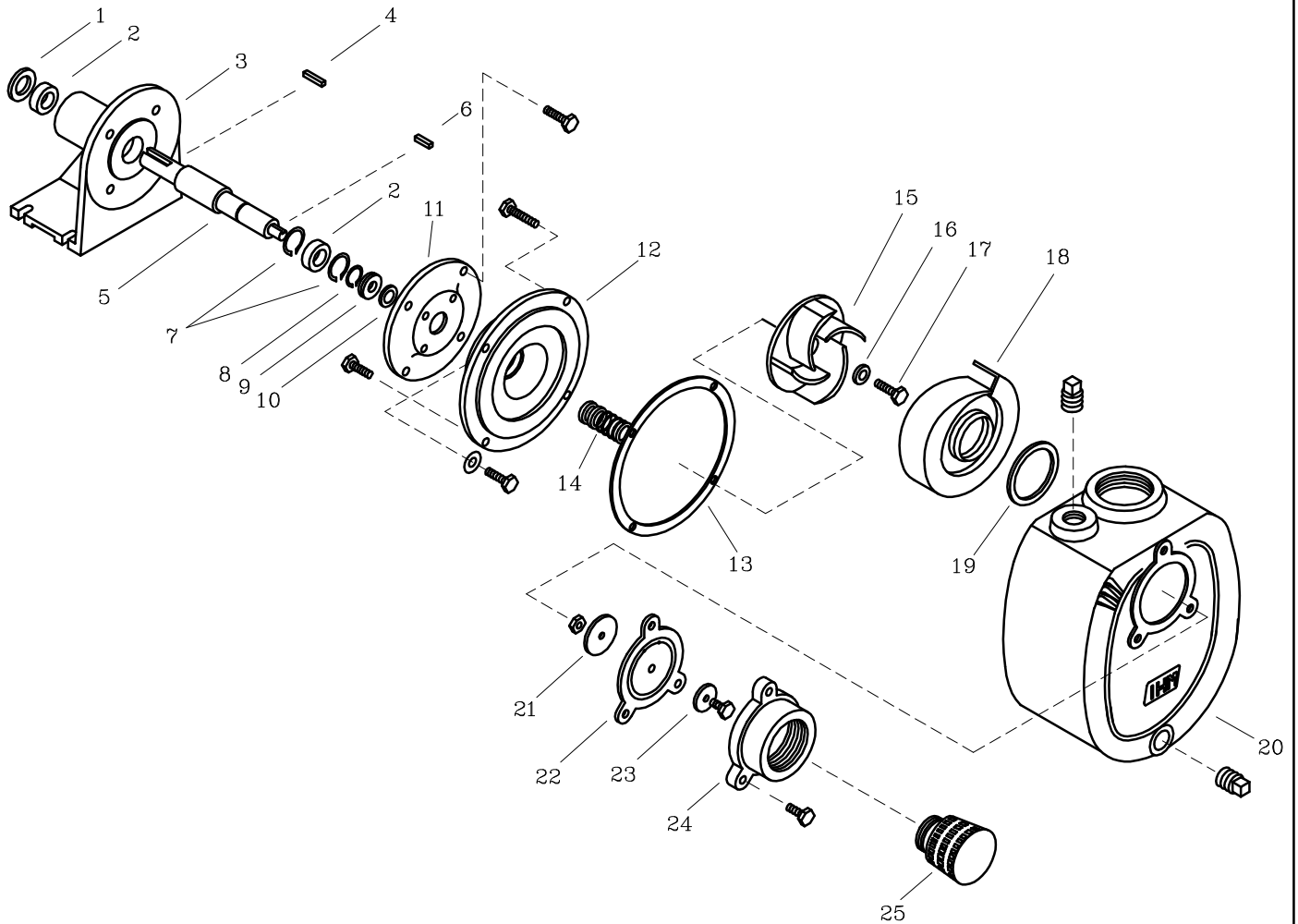


Codigo: **950720CU**
 Revision: R0
 Fecha: AGO-04-95
 Reemp: :

NOTAS:
 1. Densidad del agua a 4°C : 1 gr/cm³
 2. Curvas desarrolladas a Nivel del Mar

Caudal Max.	gpm
Altura Max.	ft
Eficiencia Max.	%

A1-20



LISTA DE REPUESTOS

ITEM No.	DESCRIPCION	CODIGO	CANTIDAD
1	EMPAQUE SOPORTE ROD. 8ML	8414600043	1
2	RODAMIENTO 6204-2Z	8672700052	2
3	SOPORTE L1	9213000021	1
4	CUNA DE 3/16"x25 mm.	7707100041	1
5	EJE SOPORTE L1	9213200041	1
6	CUNA DE 3/16"x14 mm	8211200041	1
7	ANILLO RETEN. ROD. I-47	8103200052	2
8	ANILLO RETEN. ROD. A-19	8814900052	1
9	RETENEDOR 20x47x13	9213500051	1
10	DEFLECTOR 18 mm. DIA. INT.	7115700051	1
11	ADAPTADOR 8ME-2.4	8214700021	1
12	PLATO SELLO GS 50/9P	9510300021	1
13	EMPAQUE CARCASA P/SELLO GS 50	9510400043	1
14	SELLO MECANICO 3/4" TIPO 6	7008300051	1
15	ROTOR GS 50-L1	9514200021	1
16	ARANDELA ROTOR 1.1/2	7905200044	1
17	TORNILLO NF 1/4" x 3/4" G5	9008500056	1
18	VOLUTA GS 50	9510200021	1
19	EMPAQUE VOLUTA CARCASA GS 50	9510500051	1
20	CARCASA AUTOCEBANTE GS 50	9510100021	1
21	PESA PEQUEÑA 18M	7102900021	1
22	EMPAQUE VALVULA DE CHEQUE GS 50	9510700043	1
23	PESA PEQUENA 10M	7116400021	1
24	CUERPO VALVULA CHEQUE GS 50	9510600021	1
25	COLADERA PLASTICA 2" NPT	7103300023	1

- Tornillería estandar se ilustra unicamente.