



IGNACIO  
GÓMEZ **IHM**

# Ficha Técnica

## GS 75-L2

Referencia: 63439000A1



### Información Técnica

|                   |                    |
|-------------------|--------------------|
| Conexión Succión  | 3 Pulg. NPT        |
| Conexión Descarga | 3 Pulg. NPT        |
| Altura (ADT) Max  | 29 m               |
| Caudal Max        | 350 GPM            |
| Caudal Medio      | 240 GPM            |
| Altura Media      | 19 m               |
| Motor             | Eje libre          |
| Potencia          | Hasta 9 HP         |
| Voltaje           |                    |
| Velocidad         | 3500 RPM           |
| Peso              | 49 Kg              |
| Dimensiones       | 0.54/0.35/0.38 Mts |



### Características

- ⊗ Rotor semiabierto para movilizar fluidos mas contaminados.
- ⊗ Rotor y voluta independientes que hacen económica la reparación
- ⊗ Válvula de cheque incorporada en la succión para un cebado mas rápido
- ⊗ Diseño back pull out, facilita el mantenimiento
- ⊗ Bridas en succión y descarga; la independizan de las tuberías.
- ⊗ Versión eje libre; aplicable a cualquier estilo de motor.



### Especificaciones

- ⊗ Bomba construida en hierro gris cl.30.
- ⊗ Conexiones de succión y descarga de 3" Npt.
- ⊗ Rotor tipo semiabierto con paso de sólidos hasta 20 mm.
- ⊗ Obturación por sello mecánico carbón – cerámica de ¾ tipo resorte corto.
- ⊗ Con casquillo en acero inoxidable aisi 304.
- ⊗ Con coladera plástica de succión
- ⊗ Bombas de eje libre aplicables con potencias hasta 9 hp



### Aplicaciones

- ⊗ Trasiego y drenajes
- ⊗ Achique en sótanos y construcciones
- ⊗ Drenaje de cajas de inspección
- ⊗ Control de inundaciones o incendios
- ⊗ Limpieza y lavado
- ⊗ Llenado y vaciado de piscinas o estanques
- ⊗ Alimentación de torres de enfriamiento
- ⊗ Fuentes de aguas

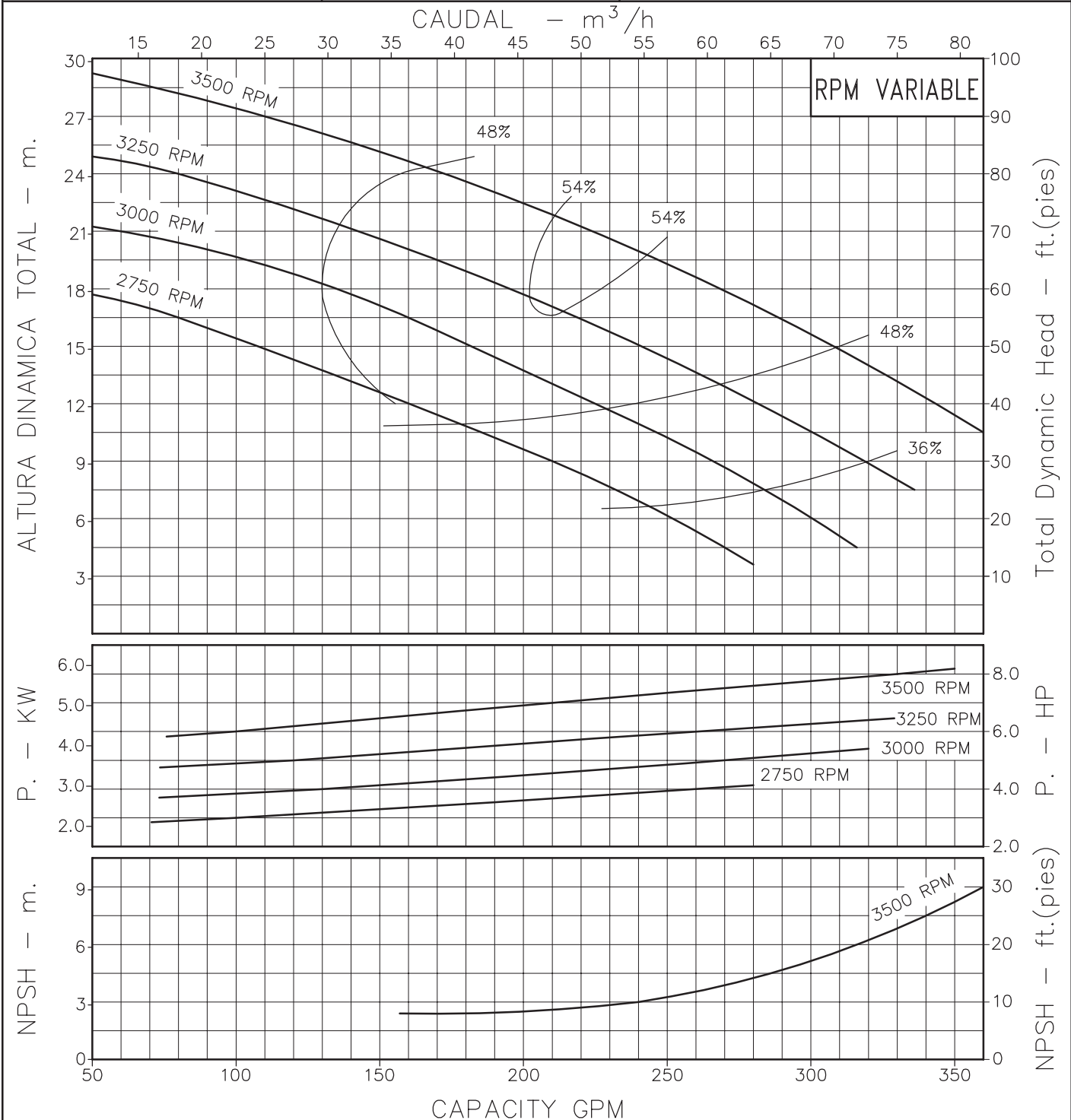
# BOMBA CENTRIFUGA AUTOCEBANTE "LINEA GS" EJE LIBRE



Version: Sello Mecanico.  
 Ø Rotor: 130mm.  
 Ø Max. Particulas: 20mm.  
 Motor: Potencia Variable  
 Marca:

MODELO:  
**GS 75-L2**

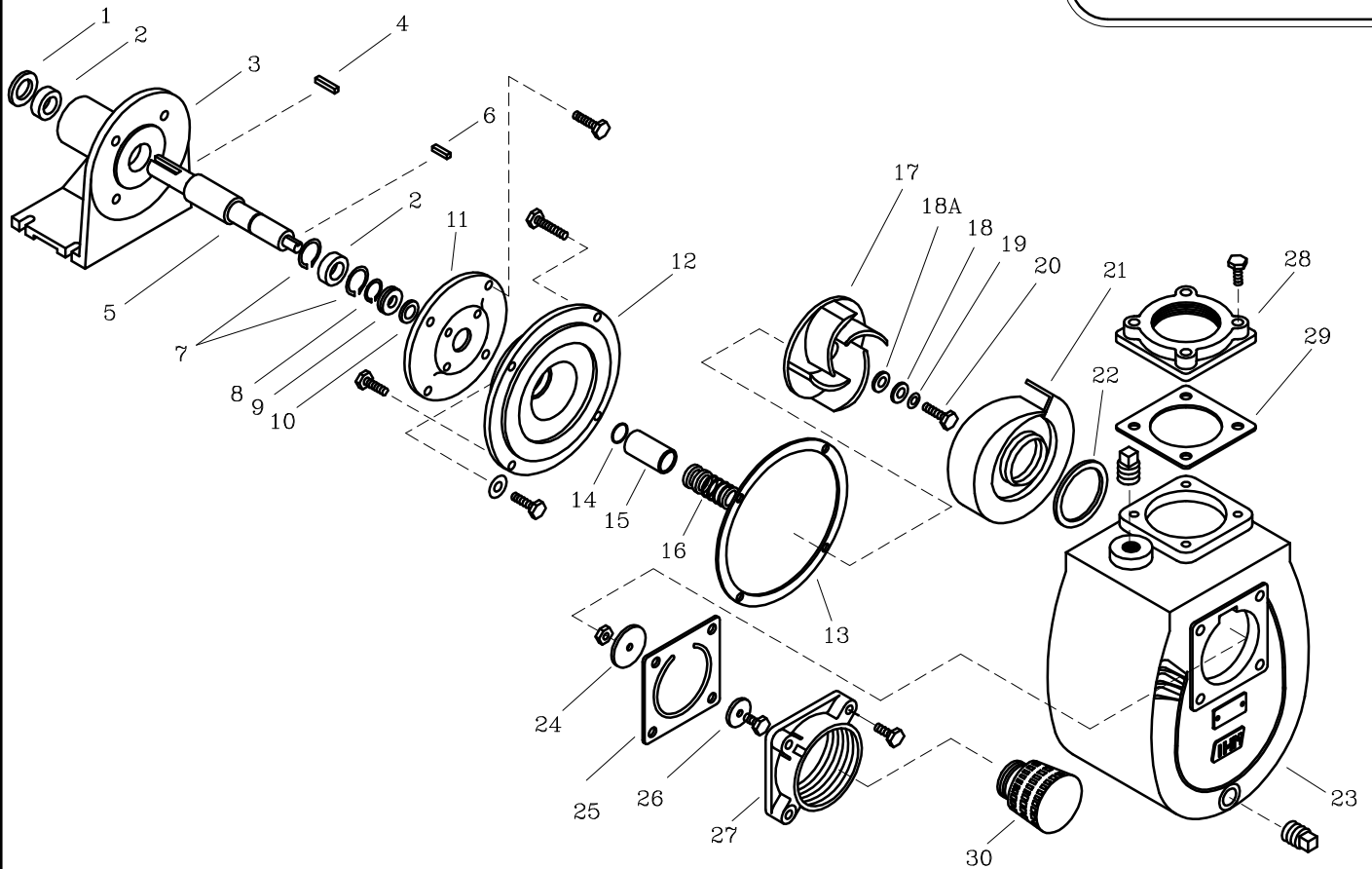
CONEXION: Roscada NPT  
 Succion: 3"  
 Descarga: 3"



Codigo: **950780CU**  
 Revision: RO  
 Fecha: AGO-24-95  
 Reemp:

NOTAS:  
 1. Densidad del agua a 4 °C : 1 gr/cm<sup>3</sup>  
 2. Curvas desarrolladas a Nivel del Mar

|                 |     |
|-----------------|-----|
| Caudal Max.     | gpm |
| Altura Max.     | ft  |
| Eficiencia Max. | %   |



## LISTA DE REPUESTOS

| ITEM No. | DESCRIPCION                     | CODIGO     | CANTIDAD |
|----------|---------------------------------|------------|----------|
| 1        | EMPAQUE SOPORTE ROD. L2         | 9213700051 | 1        |
| 2        | RODAMIENTO 6206-2Z              | 8629200052 | 2        |
| 3        | SOPORTE L2                      | 9213100021 | 1        |
| 4        | CUNA DE 1/4"x32 mm.             | 7220500041 | 1        |
| 5        | EJE SOPORTE L2.                 | 9213300041 | 1        |
| 6        | CUNA DE 3/16"x25 mm             | 7707100041 | 1        |
| 7        | ANILLO RETEN. ROD. I-62         | 8102500052 | 2        |
| 8        | ANILLO RETEN. ROD. A-30         | 7615900052 | 1        |
| 9        | RETENEDOR 30x62x10              | 9213600051 | 1        |
| 10       | DEFLECTOR 28 mm. DIA. INT.      | 8837400051 | 1        |
| 11       | ADAPTADOR 20ME-9.0              | 8212900021 | 1        |
| 12       | PLATO SELLO GS 75/13P           | 9511100021 | 1        |
| 13       | EMPAQUE CARCASA P/SELLO GS 75   | 9511600043 | 1        |
| 14       | AROSSELLO REF 2-015             | 9308000051 | 1        |
| 15       | CASQUILLO S.M 1.1/4" 59.3 mm    | 8509600041 | 1        |
| 16       | SELLO MECANICO 1.1/4" TIPO 21   | 8032500051 | 1        |
| 17       | ROTOR GS 75-9.0                 | 95114A0021 | 1        |
| 18       | ARANDELA ROTOR                  | 7706600044 | 1        |
| 18A      | EMPAQUE ARANDELA ROTOR 1.1/2    | 7707000043 | 1        |
| 19       | ARANDELA DE COBRE 10 mm         | 8012500056 | 1        |
| 20       | TORNILLO NC 3/8" x 1.1/4"       | 7014500056 | 1        |
| 21       | VOLUTA GS 75                    | 9511200021 | 1        |
| 22       | EMPAQUE VOLUTA CARCASA GS 75    | 9511500051 | 1        |
| 23       | CARCASA AUTOCEBANTE GS 75       | 9510800021 | 1        |
| 24       | PESA GRANDE 18M                 | 8212600021 | 1        |
| 25       | EMPAQUE VALVULA DE CHEQUE GS 75 | 9513600043 | 1        |
| 26       | PESA PEQUENA 18M                | 7102900021 | 1        |
| 27       | CUERPO VALVULA CHEQUE GS 75     | 9512200021 | 1        |
| 28       | BRIDA DESCARGA GS 75            | 9513400021 | 1        |
| 29       | EMPAQUE BRIDA DESCARGA          | 9513700051 | 1        |
| 30       | COLADERA PLASTICA 3" NPT        | 7308200023 | 1        |