



IGNACIO
GÓMEZ **IHM**

Ficha Técnica

BEQ

Referencia: 63497000A2



Información Técnica

Conexión Succión	2 Pulg. NPT
Conexión Descarga	2 Pulg. NPT
Altura (ADT) Max	23 m
Caudal Max	80 GPM
Caudal Medio	60 GPM
Altura Media	15 m
Motor	Eje libre
Potencia	Hasta 1 HP
Voltaje	
Velocidad	3500 RPM
Peso	7 Kg
Dimensiones	0.36/0.19/0.23 Mts



Características

- ⊗ Apta para movilizar múltiples líquidos.
- ⊗ Rotor cerrado para alta eficiencia.
- ⊗ Obturación por sello mecánico con eje protegido por casquillo
- ⊗ Bomba con doble conexión en succión y descarga.
- ⊗ Diseño back pull out; facilita el mantenimiento
- ⊗ Versión eje libre; aplicable a cualquier estilo de motor.



Especificaciones

- ⊗ Bomba construida en plástico de ingeniería noryl gfn-2
- ⊗ Conexión de succión y descarga de 2" Npt externa.
- ⊗ Rotor tipo cerrado en noryl gfn-2, con paso de sólidos de 7 mm
- ⊗ Obturación por sello mecánico carbón – cerámica de ¾ tipo resorte corto en vitón.
- ⊗ Eje bomba y tornillería de unión en acero inoxidable aisi 304.



Aplicaciones

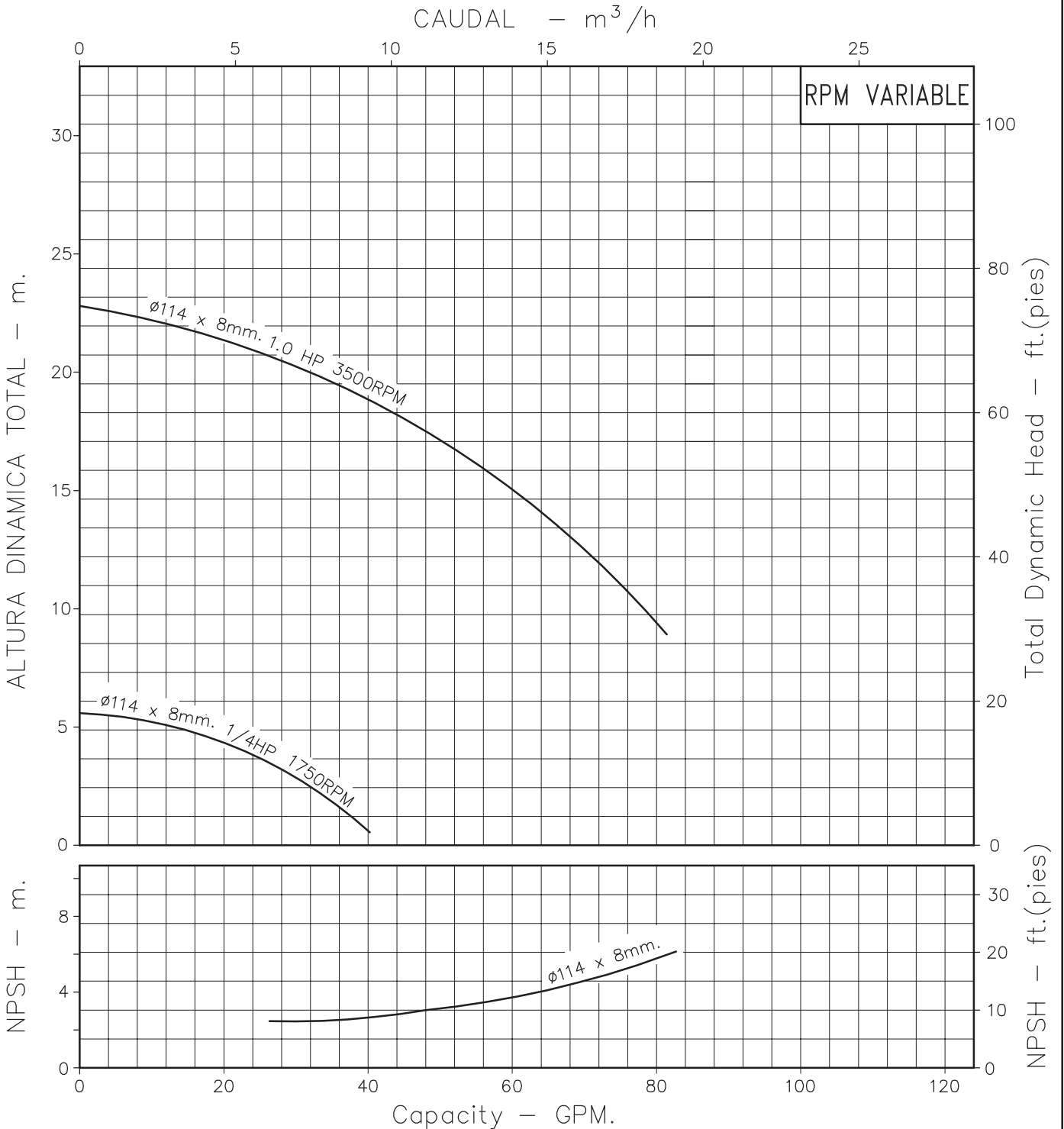
- ⊗ Recirculación de agua en spas o piscinas domesticas.
- ⊗ Recirculación de agua caliente.
- ⊗ Transferencia de líquidos en industria.
- ⊗ Llenado y vaciado de piscinas o estanques
- ⊗ Elevación de agua tanque bajo - tanque alto
- ⊗ Riego tipo jardín
- ⊗ Fuentes de agua

MOTOBOMBA CENTRIFUGA USO GENERAL "AQUARIUM" EJE LIBRE



Version: Sello Mecanico.
 Ø Rotor: 114mm.
 Ø Max. Particulas: 7mm.
 Sellos y empaquetaduras
 en vitón.

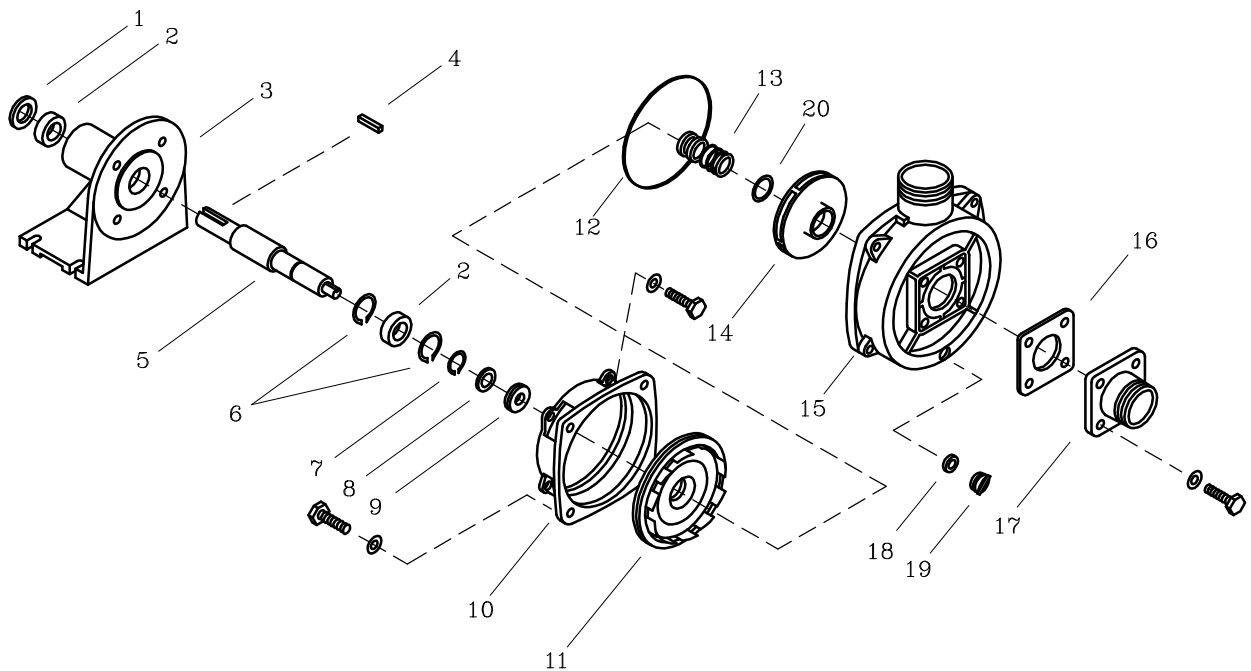
MODELO:
BEQ
 CONEXION: Roscada NPT
 Succion: 2"
 Descarga: 2"



Codigo: **970250CU**
 Revision: RO
 Fecha: SEP-08-97
 Reemp: :

NOTAS: 1. Densidad del agua a 4 °C : 1 gr/cm³
 2. Curvas desarrolladas a Nivel del Mar
 3. Motores monofasicos tipo "Jet" pump motors" con S.F. incluido.

Caudal Max.	gpm
Altura Max.	ft
Eficiencia Max.	%



LISTA DE REPUESTOS

ITEM No.	DESCRIPCION	CODIGO	CANTIDAD
1	EMPAQUE SOP. ROD. 8M-L	8414600043	1
2	RODAMIENTO 6204 ZZ.	8672700052	2
3	SOPORTE L1	9213000021	1
4	CUÑA 3/16" x 25mm	7707100041	1
5	EJE SOPORTE L1 BEQ	9700300041	1
6	ANILLO RETEN. ROD. I-47	8103200052	2
7	ANILLO RETEN. ROD. A-19	8814900052	1
8	DEFLECTOR 18 mm. DIA. INT.	7115700051	1
9	RETENEDOR 20x47x13	9213500051	1
10	ADAPTADOR 56Y/56J	8809200023	1
11	PLATO SELLO DIFUSOR AQUARIUM	8840000023	1
12	EMPAQUE CARCASA P/SELLO BEQ VITON	88195A0051	1
13	SELLO MECANICO ϕ 3/4" TIPO 6 VITON	8670600051	1
14	ROTOR ATA-1.0 114x8 mm.	882841A023	1
15	CARCASA AQUARIUM AT.	8827500023	1
16	EMPAQUE BRIDA CARCASA BEQ VITON	88193A0051	1
17	BRIDA RECTA AR.	8809600023	1
18	EMPAQUE TAPON BEQ VITON	91027A0051	1
19	TAPON PLASTICO 1/8" NPS.	8933600023	1
20	AROSSELLO CASQ. B.SUMERG. 2-111	7928100051	1

- Tornilleria estandar en acero inoxidable se ilustra unicamente.