



IGNACIO
GÓMEZ **IHM**

Ficha Técnica

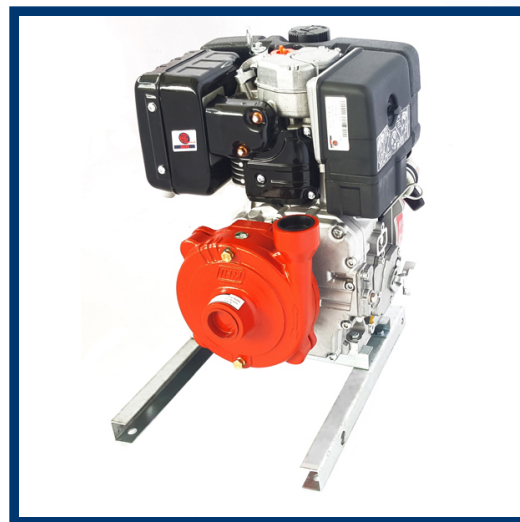
15AQ/15LD3

Referencia: 63580000A2



Información Técnica

Conexión Succión	1.1/2 Pulg. NPT
Conexión Descarga	1.1/2 Pulg. NPT
Altura (ADT) Max	60 m
Caudal Max	70 GPM
Caudal Medio	40 GPM
Altura Media	50 m
Motor	Diesel
Potencia	7.5 HP
Voltaje	
Velocidad	3600 RPM
Peso	60 Kg
Dimensiones	0.58/0.43/0.53 Mts



Características

- ⊗ Rotor cerrado de presión en hierro, mas durable.
- ⊗ Carcasa roscada ubicable en 4 posiciones
- ⊗ Obturación por sello mecánico con eje protegido por casquillo
- ⊗ Motor diesel, con base modular.



Especificaciones

- ⊗ Motobomba construida en hierro gris cl.30.
- ⊗ Conexión de succión y descarga de 1.1/2" Npt.
- ⊗ Rotor tipo cerrado en hierro, con paso de sólidos de 3 mm
- ⊗ Obturación por sello mecánico carbón – cerámica de ¾ tipo resorte corto.
- ⊗ Con casquillo en acero inoxidable aisi 304.
- ⊗ Motor lombardini de 7.5 hp, con base estructural.



Aplicaciones

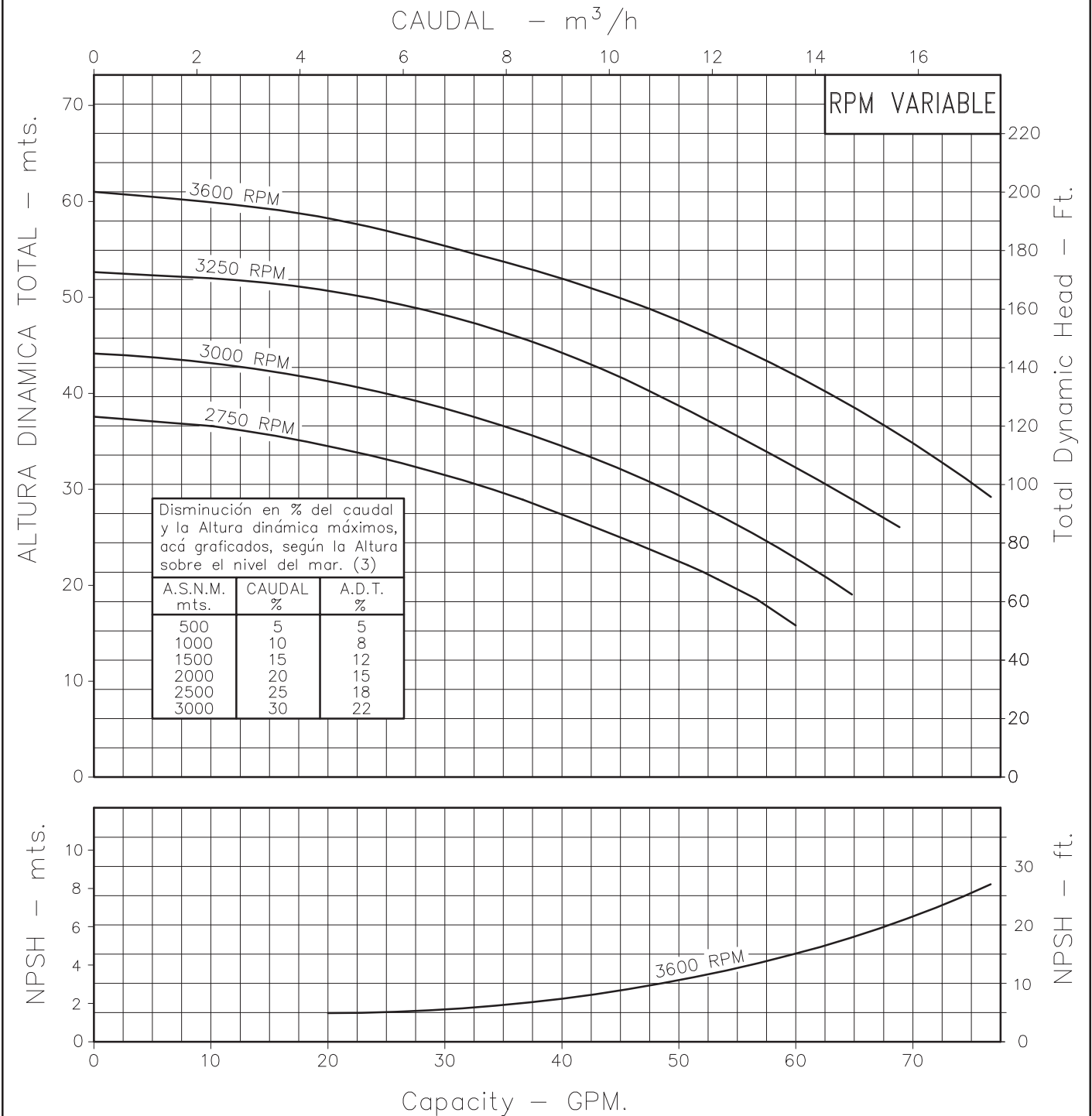
- ⊗ Trasiego y drenajes
- ⊗ Llenado o vaciado de carrotaques
- ⊗ Elevación de agua en fincas, tanque bajo - tanque alto
- ⊗ Riegos por aspersión y llenado de bebederos
- ⊗ Limpieza y lavado en fincas
- ⊗ Control de incendios

MOTOBOMBA CENTRIFUGA USO GENERAL "LINEA HY-FLO" MONOBLOCK DIESEL



Version: Sello Mecanico.
 Ø Rotor: 171mm.
 Ø Max. Particulas: 3mm.
 Motor: Diesel 7.5 HP.
 Marca: Lombardini

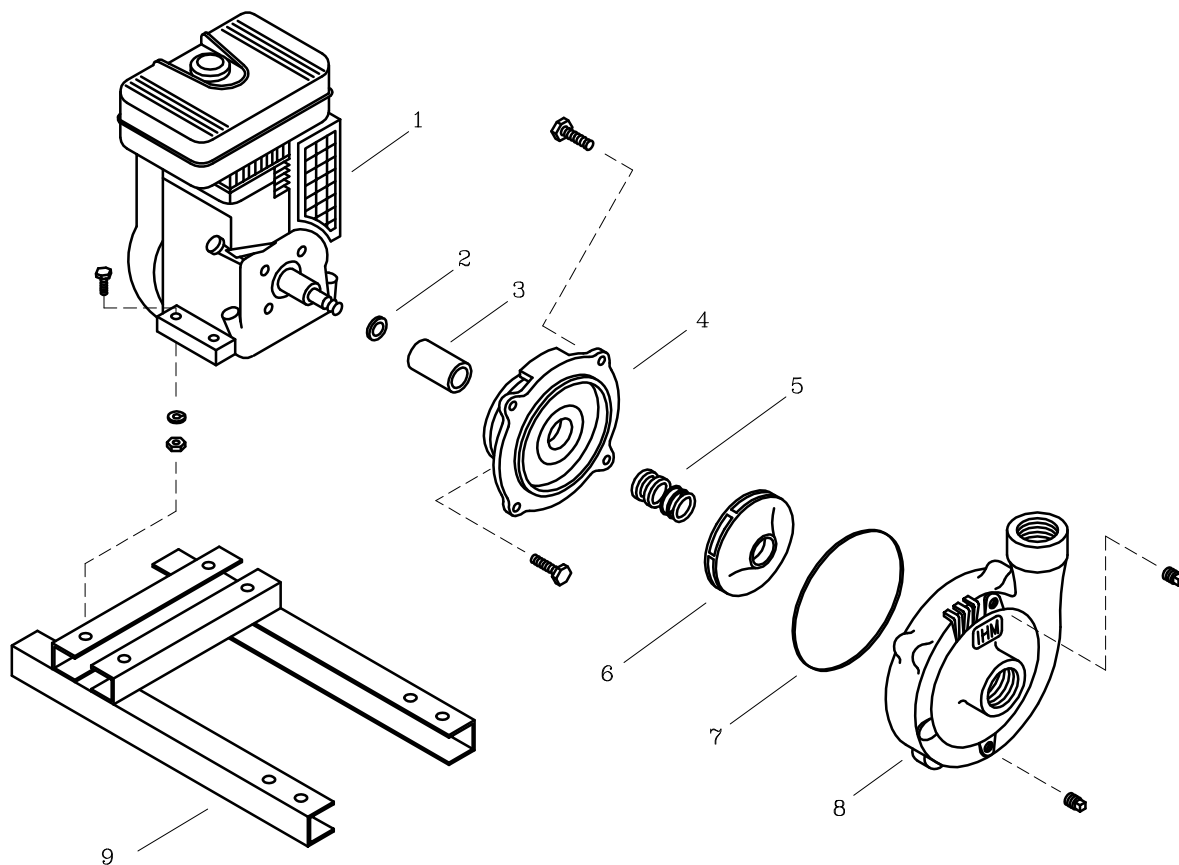
MODELO:
15AQ/15LD3
 CONEXION: Roscada NPT
 Succion: 1,1/2"
 Descarga: 1,1/2"



Codigo: **980020CU**
 Revision: R1
 Fecha : MAR-14-13
 Reemp : MAR-19-98

- NOTAS:**
1. Densidad del agua a 4 °C : 1 gr/cm³
 2. Curvas desarrolladas a Nivel del Mar
 3. Valores aproximados y de referencia. El motor pierde potencia por la A.S.N.M. Asegure el NPSHR para garantizar comportamiento.

Caudal Max.	gpm
Altura Max.	ft
Eficiencia Max.	%



LISTA DE REPUESTOS

ITEM No.	DESCRIPCION	CODIGO	CANTIDAD
* 1	MOTOR LOMBARDINI 15LD315 6.8 HP	8855300062	1
2	DEFLECTOR 18 mm. DIA. INT.	7115700051	1
3	CASQUILLO S.M. 3/4" 36.5 mm.	8037800041	1
4	PLATO SELLO GD5	9203100021	1
5	SELLO MECANICO 3/4" TIPO 6	7008300051	1
6	ROTOR 15AQ/13 171 mm.	8821400021	1
7	EMPAQUE CARC. P/SELLO 15D.	9207500051	1
8	CARCASA 15D.	9202300021	1
9	BASE 15AQ/15LD	86274A0046	1

* Para servicio o reparacion del motor, tenga en cuenta el modelo y características contenidas en la placa del mismo.
 - Tornilleria estandar se ilustra unicamente.