



IGNACIO
GÓMEZ **IHM**

Ficha Técnica

GS 75/15LD3

Referencia: 63581000A1



Información Técnica

Conexión Succión	3 Pulg. NPT
Conexión Descarga	3 Pulg. NPT
Altura (ADT) Max	26 m
Caudal Max	250 GPM
Caudal Medio	200 GPM
Altura Media	16 m
Motor	Diesel
Potencia	7.5 HP
Voltaje	
Velocidad	3600 RPM
Peso	0 Kg
Dimensiones	0.58/0.43/0.53 Mts



Características

- ⊗ Rotor semiabierto para movilizar fluidos mas contaminados.
- ⊗ Rotor y voluta independientes que hacen económica la reparación
- ⊗ Válvula de cheque incorporada en la succión para un cebado mas rápido
- ⊗ Diseño back pull out, facilita el mantenimiento
- ⊗ Bridas en succión y descarga; la independizan de las tuberías.
- ⊗ Motor diesel con base estructural.



Especificaciones

- ⊗ Motobomba construida en hierro gris cl.30.
- ⊗ Conexiones de succión y descarga de 3" Npt.
- ⊗ Rotor tipo semiabierto con paso de sólidos hasta 20 mm.
- ⊗ Obturación por sello mecánico carbón – cerámica de 1.1/4 tipo resorte largo.
- ⊗ Con casquillo en acero inoxidable aisi 304.
- ⊗ Con coladera plástica de succión
- ⊗ Motor diesel lombardini de 7.5 hp, con base estructural.
- ⊗ Opcional accesorios chasis con ruedas



Aplicaciones

- ⊗ Trasiego y drenajes
- ⊗ Achique en excavaciones
- ⊗ Llenado o vaciado de carrotaques
- ⊗ Drenaje de cajas de inspección municipales
- ⊗ Riegos por gravedad y llenado de bebederos
- ⊗ Control de inundaciones e incendios.
- ⊗ Limpieza y lavado en fincas
- ⊗ Llenado y vaciado de piscinas o estanques

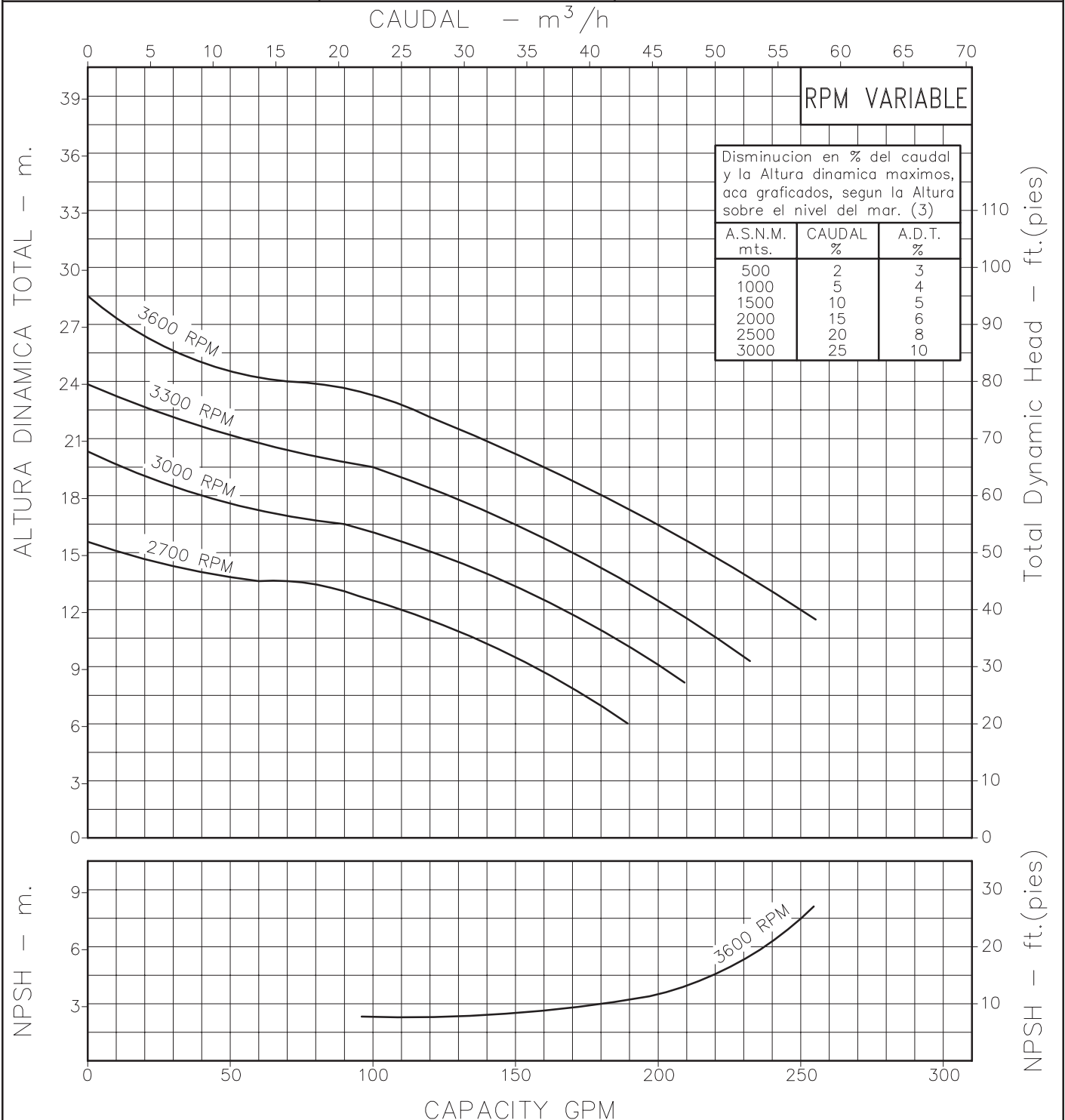
MOTOBOMBA CENTRIFUGA AUTOCEBANTE "LINEA GS" MONOBLOCK DIESEL



Version: Sello Mecanico.
 Ø Rotor: 130mm.
 Ø Max. Particulas: 20mm.
 Motor: Diesel 7.5 HP.
 Marca: Lombardini

MODELO:
GS 75/15LD3

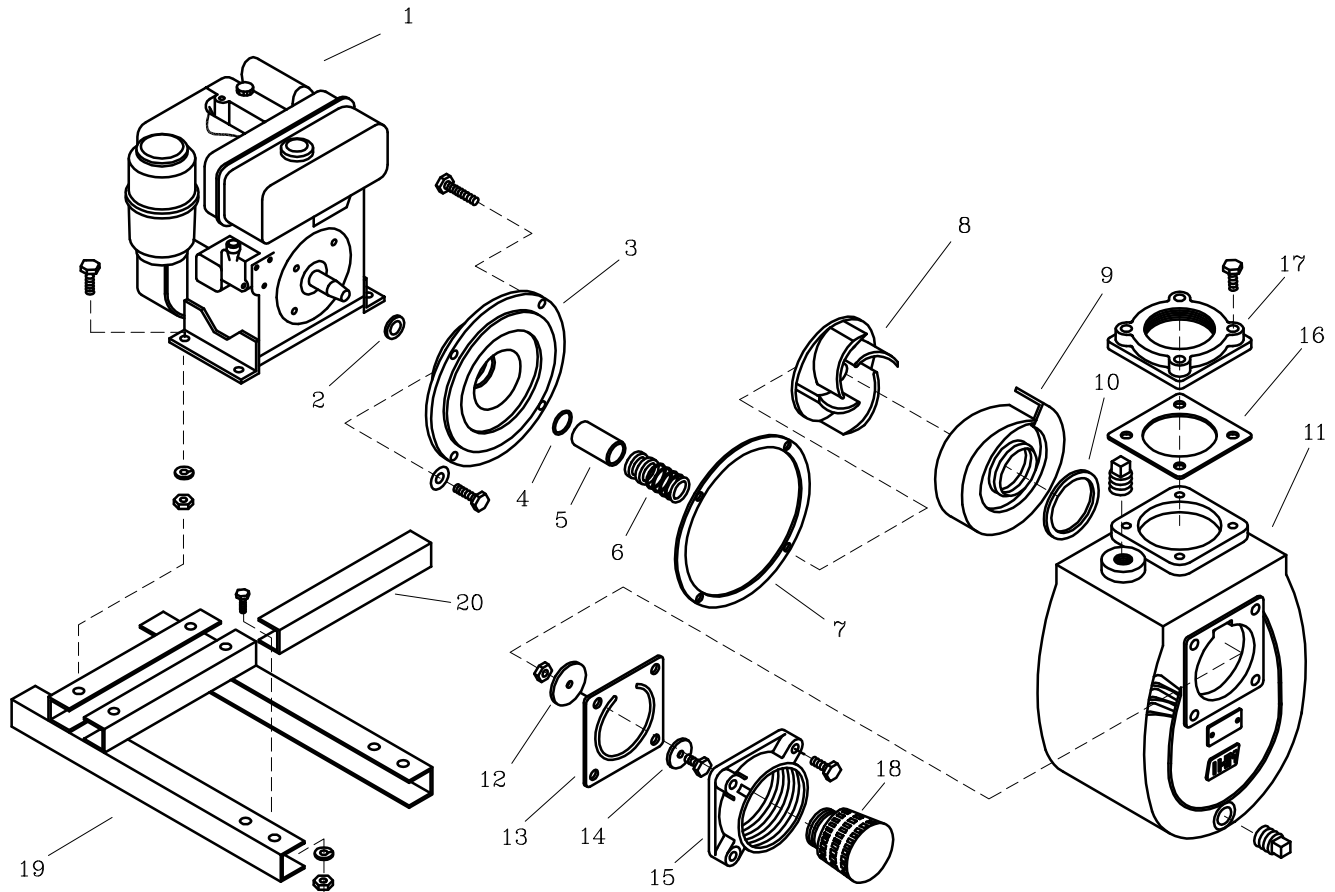
CONEXION: Roscada NPT
 Succion: 3"
 Descarga: 3"



Codigo: **980010CU**
 Revision: R1
 Fecha: MAR-11-13
 Reemp: MAR-19-98

NOTAS: 1. Densidad del agua a 4 °C : 1 gr/cm³
 2. Curvas desarrolladas a Nivel del Mar
 3. Valores aproximados y de referencia. El motor pierde potencia por la A.S.N.M. Asegure el NPSHR para garantizar comportamiento.

Caudal Max.	gpm
Altura Max.	ft
Eficiencia Max.	%



LISTA DE PARTES

ITEM No.	DESCRIPCION	CODIGO	CANTIDAD
*1	MOTOR LOMBARDINI 15LD315 6.8 HP	8853300062	1
2	DEFLECTOR 18 mm DIA. INT.	7115700051	1
3	PLATO SELLO GS 75/13P	9511100021	1
4	AROSSELLO REF 2-015	9308000051	1
5	CASQUILLO S.M 1.1/4" 38 mm	9511700041	1
6	SELLO MECANICO 1.1/4" TIPO 21	8032500051	1
7	EMPAQUE CARCASA P/SELLO GS 75	9511600043	1
8	ROTOR GS 75/13P 5/8" NF	9511300021	1
9	VOLUTA GS 75	9511200021	1
10	EMPAQUE VOLUTA CARCASA GS 75	9511500051	1
11	CARCASA AUTOCEBANTE GS 75	9510800021	1
12	PESA GRANDE 18M	8212600021	1
13	EMPAQUE VALVULA CHEQUE GS 75	9513600043	1
14	PESA PEQUENA 18M	7102900021	1
15	CUERPO VALVULA CHEQUE GS 75	9512200021	1
16	EMPAQUE BRIDA DESCARGA	9513700051	1
17	BRIDA DESCARGA GS 75	9513400021	1
18	COLADERA PLASTICA 3" NPT	7308200023	1
19	BASE GS 75/15LD	86268A0046	1
20	TRAVESANO TB	8623100042	1

* Para servicio o reparacion del motor, tenga en cuenta el modelo y características contenidas en la placa del mismo.

- Tornilleria estandar se ilustra unicamente.