



IGNACIO  
GÓMEZ **IHM**

# Ficha Técnica

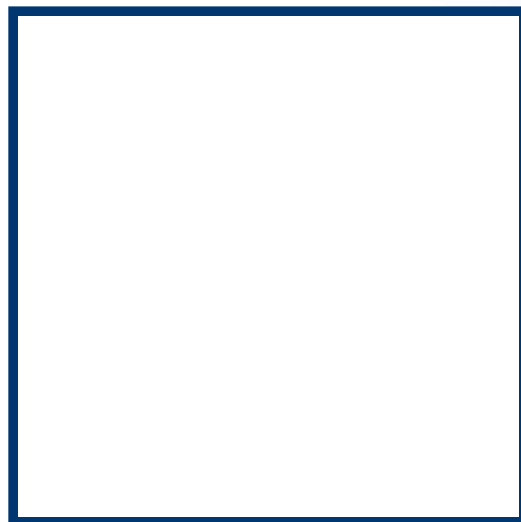
## 20AG/15LD3

Referencia: 63585000A2



### Información Técnica

Conexión Succión	2 Pulg. NPT
Conexión Descarga	2 Pulg. NPT
Altura (ADT) Max	40 m
Caudal Max	160 GPM
Caudal Medio	95 GPM
Altura Media	42 m
Motor	Diesel
Potencia	7.5 HP
Voltaje	
Velocidad	3600 RPM
Peso	60 Kg
Dimensiones	0.58/0.43/0.53 Mts



### Características

- ⊗ Carcasa roscada con anillo de fricción ubicable en 4 posiciones
- ⊗ Rotor cerrado en hierro mas durable.
- ⊗ Obturación por sello mecánico
- ⊗ Motor diesel, con base estructural.



### Especificaciones

- ⊗ Motobomba construida en hierro gris cl.30.
- ⊗ Conexión de succión y descarga de 2" Npt.
- ⊗ Rotor tipo cerrado en hierro, con paso de sólidos de 5 mm
- ⊗ Obturación por sello mecánico carbón – cerámica de 1.1/4 tipo resorte largo.
- ⊗ Con casquillo en acero inoxidable aisi 304 y anillos de fricción en bronce .
- ⊗ Motor diesel lombardini de 7.5 hp, con base estructural.



### Aplicaciones

- ⊗ Elevación de agua en fincas, tanque bajo - tanque alto
- ⊗ Riegos por aspersión y llenado de bebederos
- ⊗ Limpieza y lavado en fincas
- ⊗ Control de incendios
- ⊗ Llenado o vaciado de carrotanques
- ⊗ Trasiego y drenajes

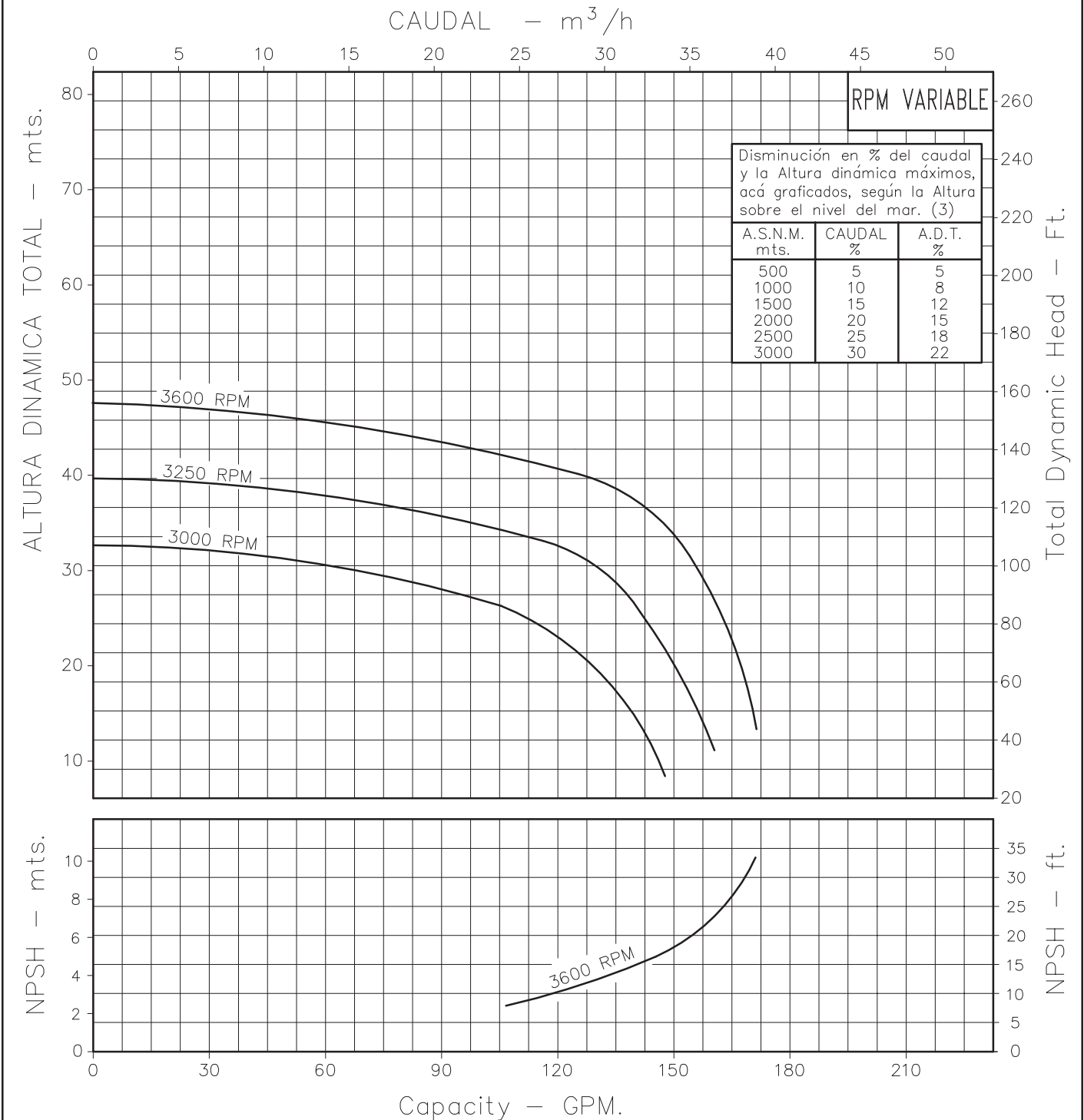
# MOTOBOMBA CENTRIFUGA USO GENERAL "LINEA HY-FLO" MONOBLOCK DIESEL



Version: Sello Mecanico.  
 Ø Rotor: 165mm.  
 Ø Max. Particulas: 5mm.  
 Motor: Diesel 7.5 HP.  
 Marca: Lombardini

MODELO:  
**20AG/15LD3**

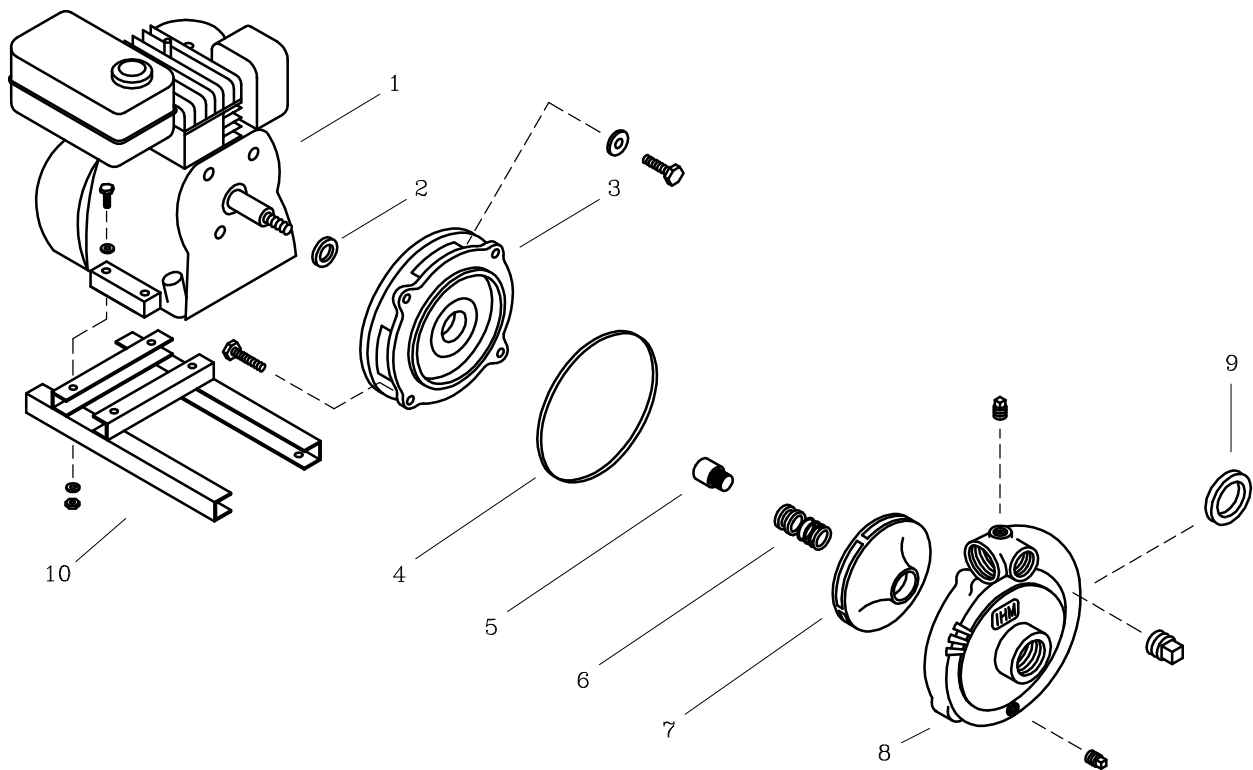
CONEXION: Roscada NPT  
 Succion: 2"  
 Descarga: 2"



Codigo: **980080CU**  
 Revision: R2  
 Fecha : JUL-30-13  
 Reemp : MAR-14-13

**NOTAS:** 1. Densidad del agua a 4 °C : 1 gr/cm<sup>3</sup>  
 2. Curvas desarrolladas a Nivel del Mar  
 3. Valores aproximados y de referencia. El motor pierde potencia por la A.S.N.M. Asegure el NPSHR para garantizar comportamiento.

Caudal Max.	gpm
Altura Max.	ft
Eficiencia Max.	%



## LISTA DE REPUESTOS

ITEM No.	DESCRIPCION	CODIGO	CANTIDAD
* 1	MOTOR LOMBARDINI 15LD350 7.5 HP	8961100062	1
2	DEFLECTOR 18 mm. DIA. INT.	7115700051	1
3	PLATO SELLO GD6	9203200021	1
4	EMPAQUE CARCASA P/SELLO 20D.	9207900051	1
5	EJE EXTENSION 20AG/15LD 1"-5/8	0501400041	1
6	SELLO MECANICO 1.1/4" TIPO 21	8032500051	1
7	ROTOR 20AG/15LD 165mm.	88189B0021	1
8	CARCASA 20DG	9304500021	1
9	ANILLO DE FRICCION	8726700022	1
10	BASE 15AQ/15LD	86274A0046	1

\* Para servicio o reparacion del motor, tenga en cuenta el modelo y características contenidas en la placa del mismo.

- Tornilleria estandar se ilustra unicamente.