



IGNACIO  
GÓMEZ **IHM**

# Ficha Técnica

## 15AQ/12I

Referencia: 63729000A2



### Información Técnica

Conexión Succión	1.1/2 Pulg. NPT
Conexión Descarga	1.1/2 Pulg. NPT
Altura (ADT) Max	60 m
Caudal Max	70 GPM
Caudal Medio	40 GPM
Altura Media	50 m
Motor	Gasolina
Potencia	6 HP
Voltaje	
Velocidad	3600 RPM
Peso	33 Kg
Dimensiones	0.47/0.47/0.51 Mts



### Características

- ⊗ Rotor cerrado de presión en hierro, mas durable.
- ⊗ Carcasa roscada ubicable en 4 posiciones
- ⊗ Obturación por sello mecánico con eje protegido por casquillo
- ⊗ Motor a gasolina, con base modular.



### Especificaciones

- ⊗ Motobomba construida en hierro gris cl.30.
- ⊗ Conexión de succión y descarga de 1.1/2" Npt.
- ⊗ Rotor tipo cerrado en hierro, con paso de sólidos de 3 mm
- ⊗ Obturación por sello mecánico carbón – cerámica de ¾ tipo resorte corto.
- ⊗ Con casquillo en acero inoxidable aisi 304.
- ⊗ Motor gasolina katsupower de 6.5 hp, con base tubular autotransportable



### Aplicaciones

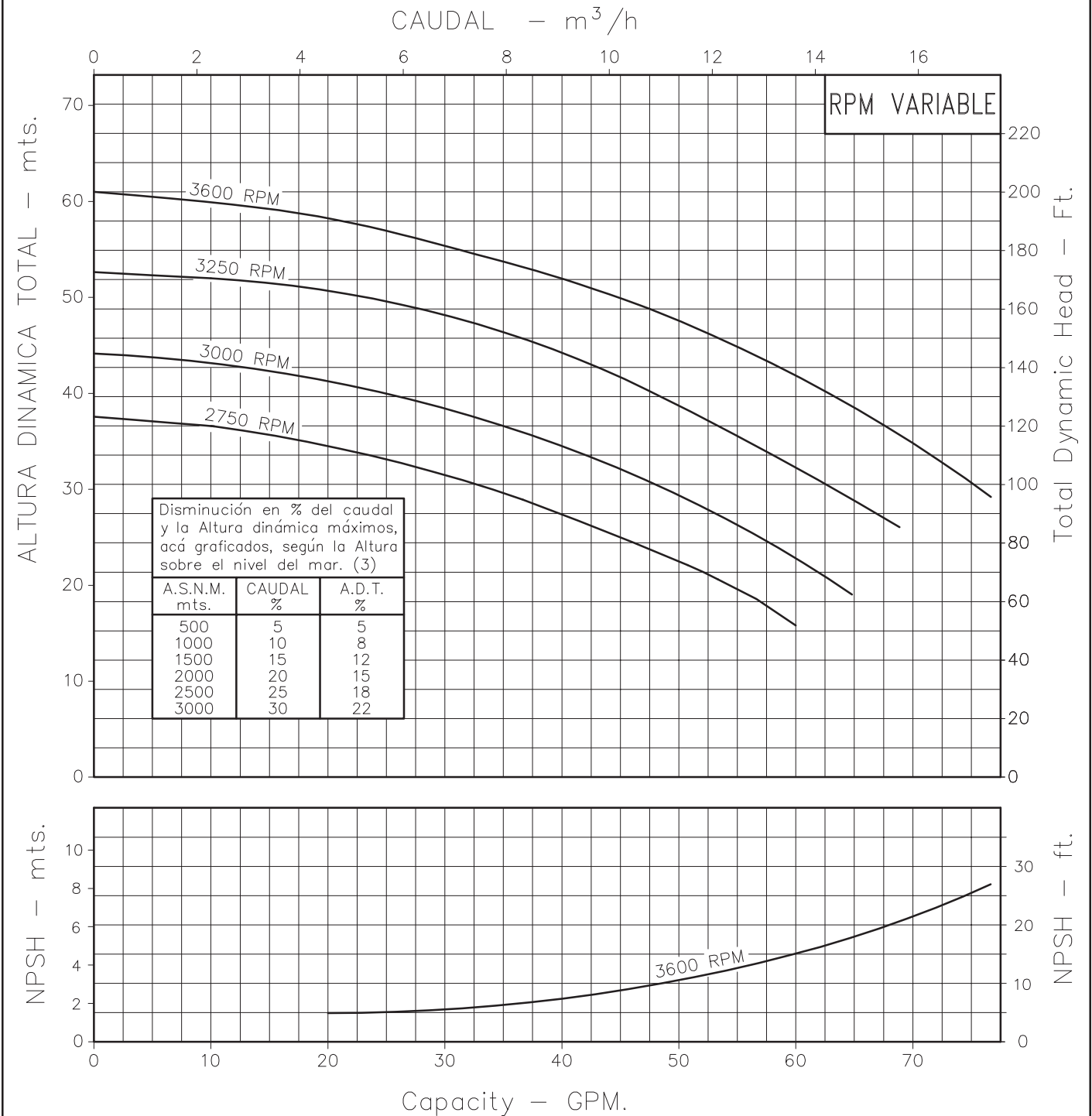
- ⊗ Trasiego y drenajes
- ⊗ Llenado o vaciado de carrotaques
- ⊗ Elevación de agua en fincas, tanque bajo - tanque alto
- ⊗ Riegos por aspersión y llenado de bebederos
- ⊗ Limpieza y lavado en fincas
- ⊗ Control de incendios

# MOTOBOMBA CENTRIFUGA USO GENERAL "LINEA HY-FLO" MONOBLOCK GASOLINA



Version: Sello Mecanico.  
 Ø Rotor: 171mm.  
 Ø Max. Particulas: 3mm.  
 Motor: Gasolina 6.0 HP.  
 Marca: Briggs & Stratton

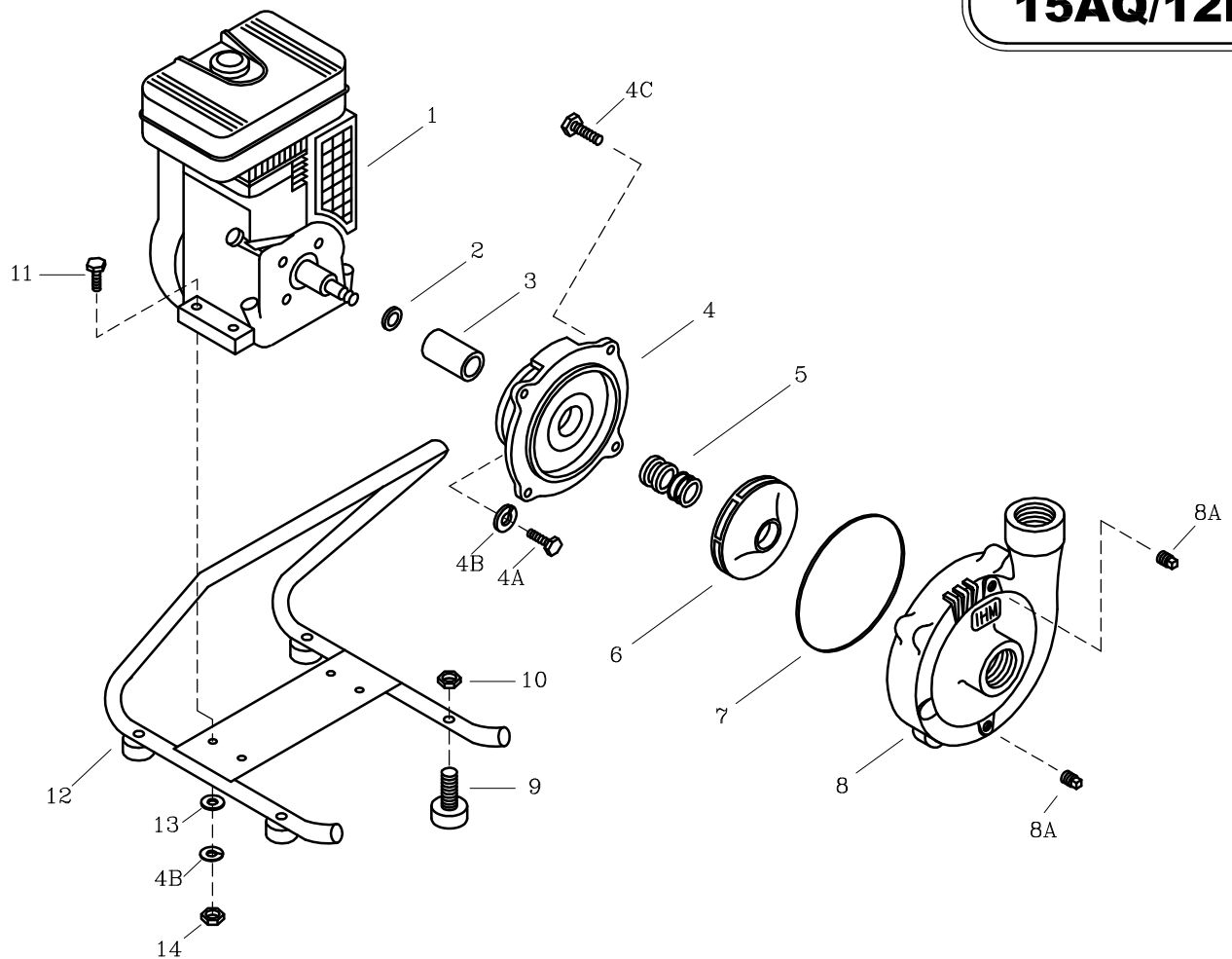
MODELO:  
**15AQ/12I**  
 CONEXION: Roscada NPT  
 Succion: 1,1/2"  
 Descarga: 1,1/2"



Codigo: 005180CU  
 Revision: R1  
 Fecha : AGO-31-12  
 Reemp : DIC-01-00

**NOTAS:** 1. Densidad del agua a 4 °C : 1 gr/cm<sup>3</sup>  
 2. Curvas desarrolladas a Nivel del Mar  
 3. Valores aproximados y de referencia. El motor pierde potencia por la A.S.N.M. Asegure el NPSHR para garantizar comportamiento.

Caudal Max.	gpm
Altura Max.	ft
Eficiencia Max.	%



LISTA DE PARTES			CANTIDAD	
ITEM No.	DESCRIPCION	CODIGO	15AQ/8I	15AQ/12I
* 1	MOTOR B&S 8I 3.5 HP	8953700066	1	—
* 1	MOTOR B&S 12I 6.0 HP	8860900066	—	1
2	DEFLECTOR 21.5 mm. DIA. INT.	9402200051	1	—
2	AROSSELLO VENTURI-DIFUSOR JS	8932800051	—	1
3	CASQUILLO S.M. 3/4" 36.5 mm.	8037800041	1	1
4	PLATO SELLO GD5	9203100021	1	1
4A	TORNILLO NF 5/16x3/4	7009200056	4	4
4B	ARANDELA DE PERSION 5/16	7009100056	8	8
4C	TORNILLO NC 1/2x1	7014400056	4	4
5	SELLO MECANICO 3/4" TIPO 6	7008300051	1	1
6	ROTOR 15AQ/8I 160 mm.	8821401021	1	—
6	ROTOR 15AQ/12I 171mm	8821400021	—	1
7	EMPAQUE CARC. P/SELLO 15D.	9207500051	1	1
8	CARCARA 15D.	9202300021	1	1
8A	TAPON MACHO GALV. 1/4" NPT	7014800018	2	2
9	AMORTIGUADOR C	7008900051	4	4
10	TUERCA NC DE 1/4"	7016300056	4	4
11	TORNILLO NC 5/16x1.1/2	7009000056	4	4
12	BASE TUBULAR TIPO L	9802400046	1	1
13	ARANDELA PLANA DE 5/16	7008800056	4	4
14	TUERCA NC DE 5/16"	7008700056	4	4

\* Para servicio o reparacion del motor, tenga en cuenta el modelo y características contenidas en la placa del mismo.  
 — Tornilleria estandar se ilustra unicamente.