



IGNACIO
GÓMEZ **IHM**

Ficha Técnica

GS 150-L2

Referencia: 63759000A1



Información Técnica

Conexión Succión	6 Pulg. NPT
Conexión Descarga	6 Pulg. NPT
Altura (ADT) Max	30 m
Caudal Max	700 GPM
Caudal Medio	400 GPM
Altura Media	21 m
Motor	Eje libre
Potencia	Hasta 20 HP
Voltaje	
Velocidad	3500 RPM
Peso	126 Kg
Dimensiones	0.76/0.46/0.7 Mts



Características

- ⊗ Rotor cerrado que puede movilizar fluidos mas contaminados.
- ⊗ Rotor y voluta independientes que hacen económica la reparación
- ⊗ Válvula de cheque incorporada en la succión para un cebado mas rápido
- ⊗ Diseño back pull out, facilita el mantenimiento
- ⊗ Bridas en succión y descarga; la independizan de las tuberías.
- ⊗ Versión eje libre; aplicable a cualquier estilo de motor.



Especificaciones

- ⊗ Bomba construida en hierro gris cl.30.
- ⊗ Conexiones de succión y descarga de 6" Npt.
- ⊗ Rotor tipo cerrado con paso de sólidos hasta 23 mm.
- ⊗ Obturación por sello mecánico carbón – cerámica de ¾ tipo resorte corto.
- ⊗ Con casquillo en acero inoxidable aisi 304.
- ⊗ Con coladera metálica de succión
- ⊗ Bombas de eje libre aplicables con potencias hasta 20 hp



Aplicaciones

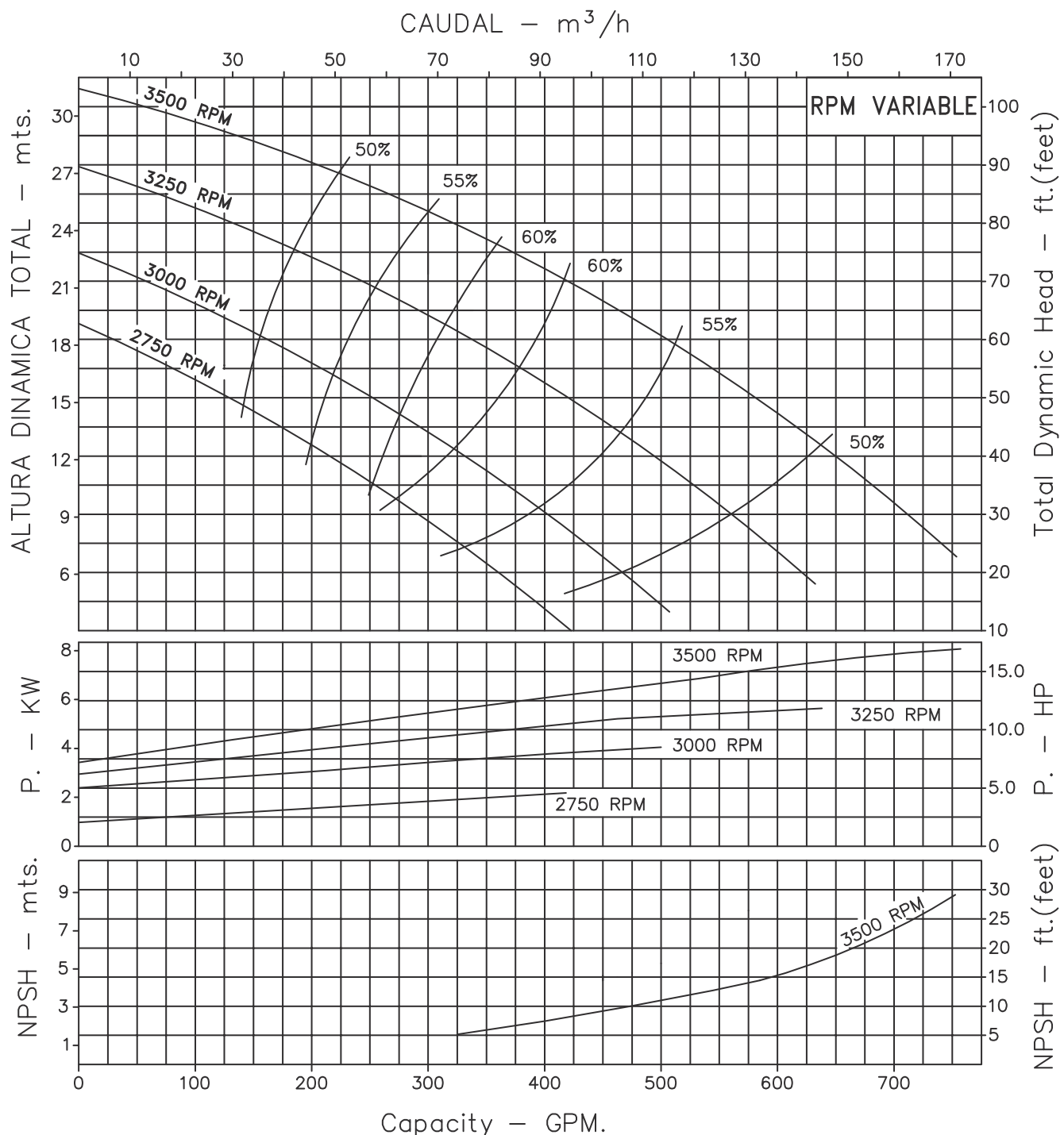
- ⊗ Trasiego y drenajes
- ⊗ Achique en sótanos y construcciones
- ⊗ Drenaje de cajas de inspección
- ⊗ Control de inundaciones o incendios
- ⊗ Limpieza y lavado
- ⊗ Llenado y vaciado de piscinas o estanques
- ⊗ Alimentación de torres de enfriamiento
- ⊗ Fuentes de aguas

BOMBA CENTRIFUGA AUTOCEBANTE "LINEA GS" EJE LIBRE



Version: Sello Mecanico.
 Ø Rotor: 140mm.
 Ø Max. Particulas: 33mm.
 Motor: Potencia Variable
 Marca:

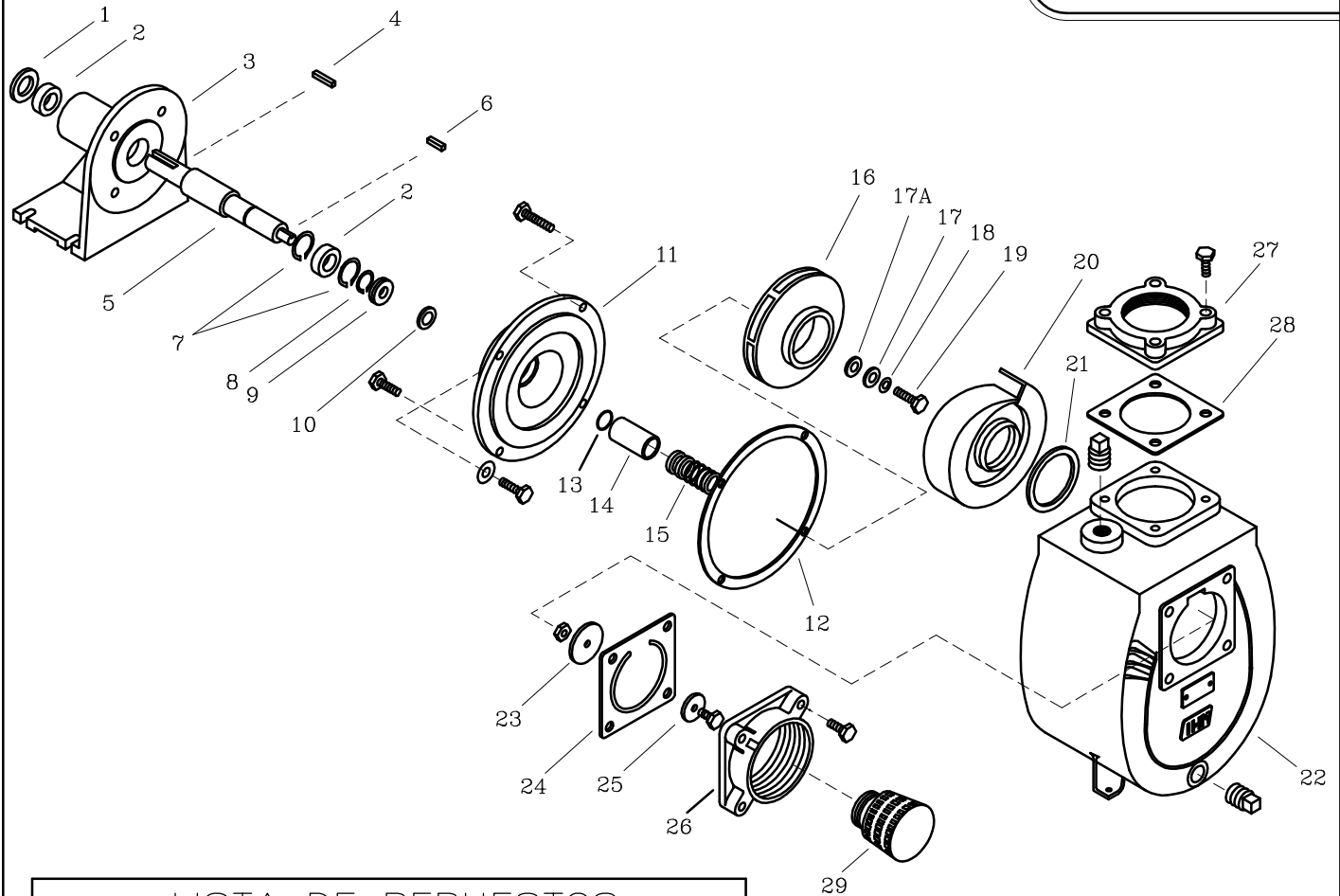
MODELO:
GS 150-L2
 CONEXION: Roscada NPT
 Succion: 6"
 Descarga: 6"



Codigo: **005160CU**
 Revision: R1
 Fecha : OCT-05-16
 Reemp : AGO-18-00

NOTAS: 1. Densidad del agua a 4 °C : 1 gr/cm³
 2. Curvas desarrolladas a Nivel del Mar
 3. Valores aproximados y de referencia. El motor pierde potencia por la A.S.N.M. Asegure el NPSHR para garantizar comportamiento.

Caudal Max.	gpm
Altura Max.	ft
Eficiencia Max.	%



LISTA DE REPUESTOS

ITEM No.	DESCRIPCION	CODIGO	CANTIDAD
1	EMPAQUE SOPORTE ROD. L2	9213700051	1
2	RODAMIENTO 6206-2Z	8629200052	2
3	SOPORTE L2	9213100021	1
4	CUNA DE 1/4"x32 mm.	7220500041	1
5	EJE SOPORTE L2.	9213300041	1
6	CUNA DE 3/16"x25 mm	7707100041	1
7	ANILLO RETEN. ROD. I-62	8102500052	2
8	ANILLO RETEN. ROD. A-30	7615900052	1
9	RETENEDOR 30x62x10	9213600051	1
10	DEFLECTOR 28 mm. DIA. INT.	8837400051	1
11	PLATO SELLO GS 150-15	99037A0021	1
12	EMPAQUE CARCASA P/SELLO GS 150	9904500043	1
13	AROSSELLO REF 2-015	9308000051	1
14	CASQUILLO S.M 1.1/4" 59.3 mm	8509600041	1
15	SELLO MECANICO 1.1/4" TIPO 21	8032500051	1
16	ROTOR GS 150-15 CUN	9904700021	1
17	ARANDELA ROTOR	7706600044	1
17A	EMPAQUE ARANDELA ROTOR 1.1/2	7707000043	1
18	ARANDELA DE COBRE 10 mm	8012500056	1
19	TORNILLO NC 3/8" x 1"	7025100056	1
20	VOLUTA GS 150	9904100021	1
21	EMPAQUE VOLUTA CARCASA GS 100	9515000051	1
22	CARCASA AUTOCEBANTE GS 150	9903600021	1
23	PESA GRANDE GS 150	0003100021	1
24	EMPAQUE VALVULA CHEQUE GS 150	9904300051	1
25	PESA GRANDE 18M	8212600021	1
26	CUERPO VALVULA CHEQUE GS 150	9903800021	1
27	BRIDA DESCARGA GS 150	9904000021	1
28	EMPAQUE BRIDA DESCARGA GS 150	9904400043	1
29	COLADERA METALICA DE 6"	7109100046	1