



IGNACIO
GÓMEZ **IHM**

Ficha Técnica

GS 150/9LD

Referencia: 63792000A1



Información Técnica

Conexión Succión	6 Pulg. NPT
Conexión Descarga	6 Pulg. NPT
Altura (ADT) Max	26 m
Caudal Max	680 GPM
Caudal Medio	500 GPM
Altura Media	15 m
Motor	Diesel
Potencia	28.5 HP
Voltaje	
Velocidad	3000 RPM
Peso	342 Kg
Dimensiones	1.24/0.7/0.9 Mts



Características

- ⊗ Rotor cerrado que puede movilizar fluidos mas contaminados.
- ⊗ Rotor y voluta independientes que hacen económica la reparación
- ⊗ Válvula de cheque incorporada en la succión para un cebado mas rápido
- ⊗ Diseño back pull out, facilita el mantenimiento
- ⊗ Bridas en succión y descarga; la independizan de las tuberías.
- ⊗ Motor diesel con base estructural.



Especificaciones

- ⊗ Motobomba construida en hierro gris cl.30.
- ⊗ Conexiones de succión y descarga de 6" Npt.
- ⊗ Rotor tipo cerrado con paso de sólidos hasta 23 mm.
- ⊗ Obturación por sello mecánico carbón – cerámica de 1.1/4 tipo resorte largo.
- ⊗ Con casquillo en acero inoxidable aisi 304.
- ⊗ Con coladera metálica de succión
- ⊗ Motor diesel lombardini de 28.5 hp, con base estructural
- ⊗ Opcional accesorios chasis con ruedas



Aplicaciones

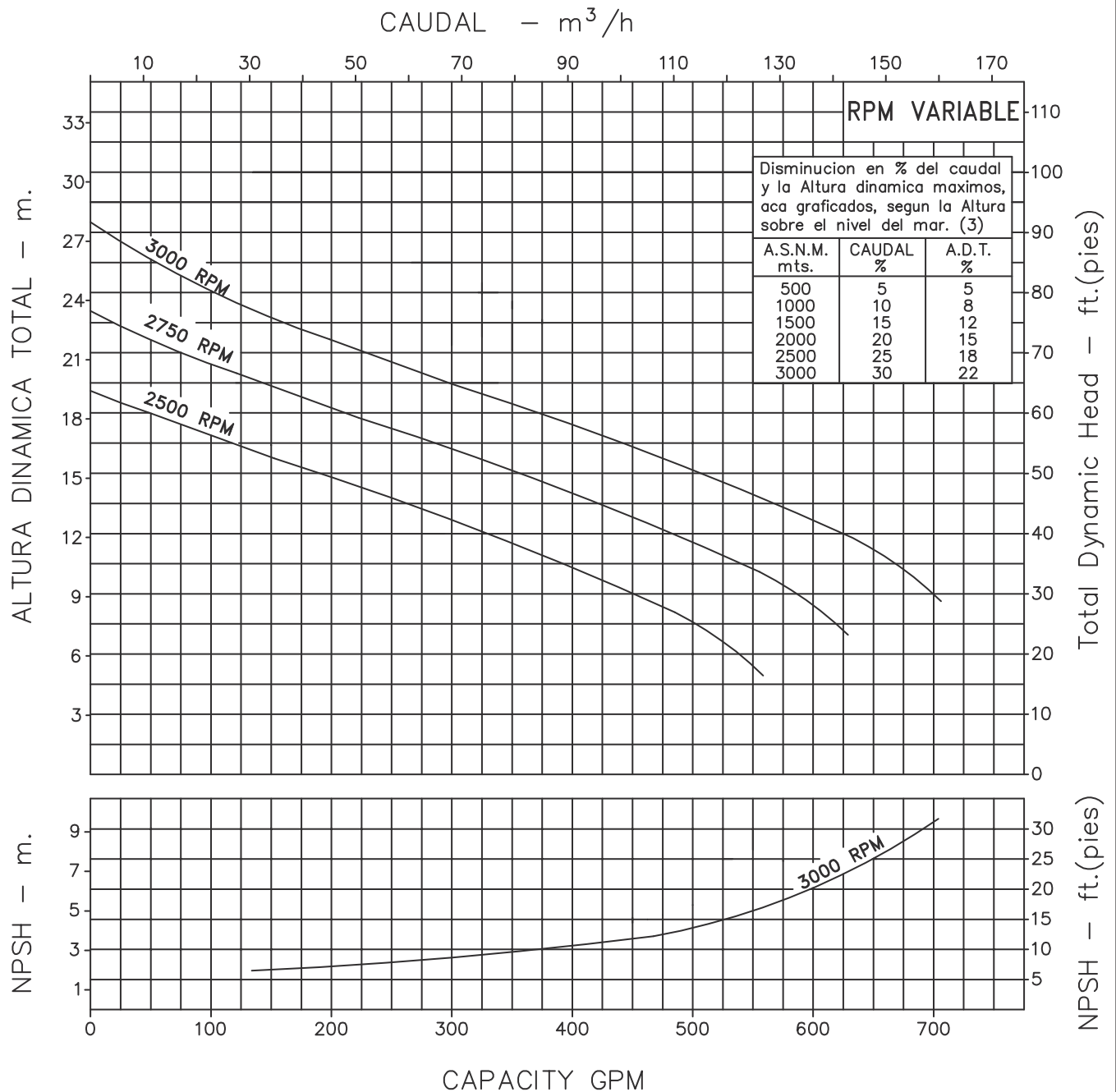
- ⊗ Trasiego y drenajes
- ⊗ Achique en excavaciones
- ⊗ Llenado o vaciado de carrotaques
- ⊗ Drenaje de cajas de inspección municipales
- ⊗ Riego por gravedad.
- ⊗ Control de inundaciones e incendios.
- ⊗ Limpieza y lavado en fincas
- ⊗ Llenado y vaciado de piscinas o estanques

MOTOBOMBA CENTRIFUGA AUTOCEBANTE
"LINEA GS"
MONOBLOCK DIESEL



Version: Sello Mecanico.
 Ø Rotor: 140mm.
 Ø Max. Particulas: 33mm.
 Motor: Diesel 28.5 HP.
 Marca: Lombardini

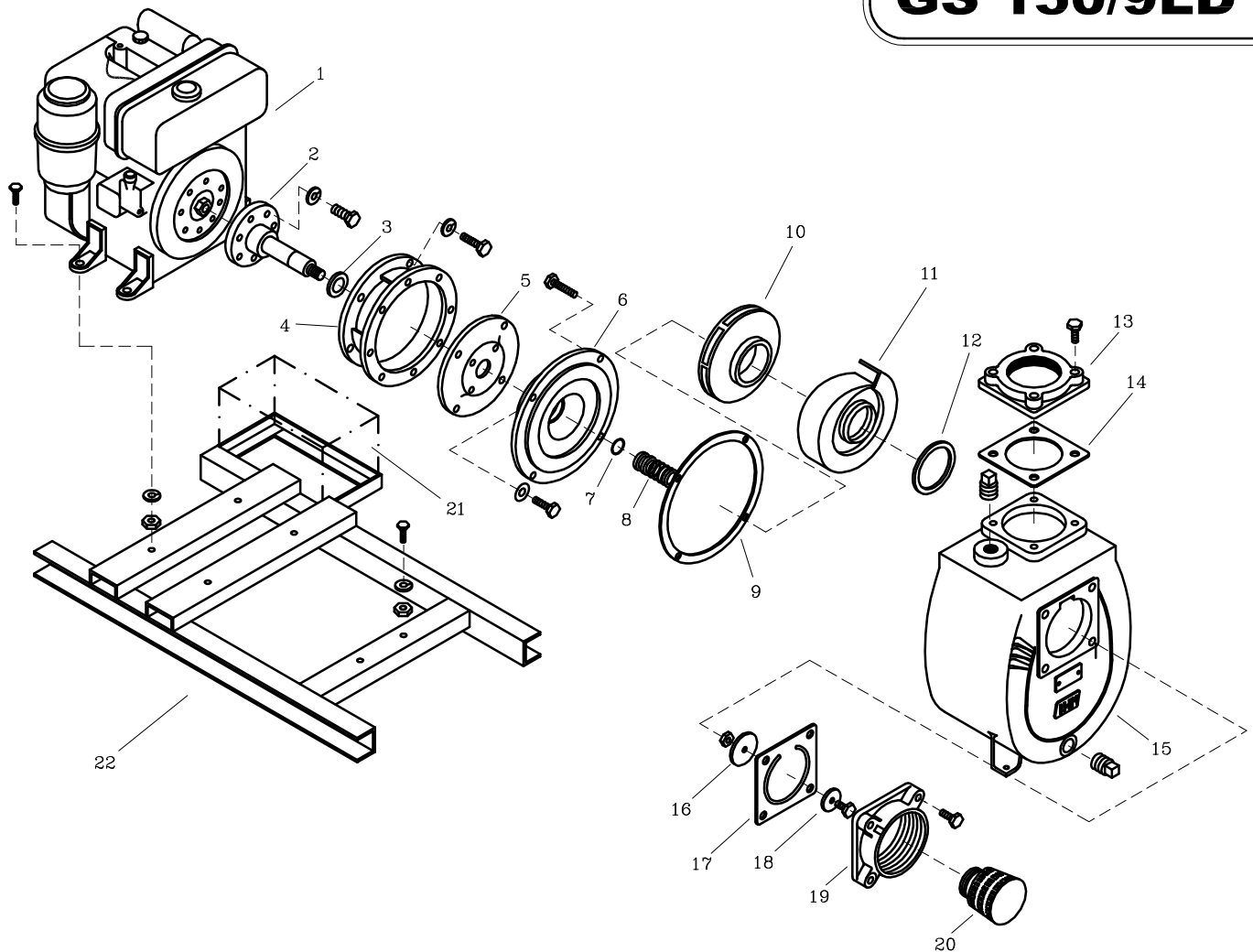
MODELO:
GS 150/9LD
 CONEXION: Roscada NPT
 Succion: 6"
 Descarga: 6"



Codigo: **015050CU**
 Revision: R1
 Fecha : MAR-11-13
 Reemp : AGO-16-01

NOTAS: 1. Densidad del agua a 4 °C : 1 gr/cm³
 2. Curvas desarrolladas a Nivel del Mar
 3. Valores aproximados y de referencia. El motor pierde potencia por la A.S.N.M. Asegure el NPSHR para garantizar comportamiento.

Caudal Max.	gpm
Altura Max.	ft
Eficiencia Max.	%



LISTA DE REPUESTOS

ITEM No.	DESCRIPCION	CODIGO	CANTIDAD
* 1	MOTOR LOMBARDINI 9LD 28.5 HP	7870300062	1
2	EJE EXTENSION 150/9LD	0100100041	1
3	DEFLECTOR 43.5 mm. DIA. INT.	7800600051	1
4	ADAPTADOR 6X31/9LD625-2	9203400021	1
5	PLATO ADAPTADOR GS 150/9LD	0100200021	1
6	PLATO SELLO GS 150/24V/32	9903700021	1
7	AROSSELLO REF. 2-015	9308000051	1
8	SELLO MECANICO 1.1/4" TIPO 21	8032500051	1
9	EMPAQUE CAR. P/SELLO GS 150	9904500043	1
10	ROTOR GS 150/32 1" NF.	9903900021	1
11	VOLUTA GS 150	9904100021	1
12	EMPAQUE VOLUTA CARCASA GS 100	9515000051	1
13	BRIDA DESCARGA GS 150	9904000021	1
14	EMPAQUE BRIDA DESCARGA GS 150	9904400043	1
15	CARCASA AUTOCEBANTE GS 150	9903600021	1
16	PESA GRANDE GS 150	0003100021	1
17	EMPAQUE VALVULA CHEQUE GS 150	9904300043	1
18	PESA GRANDE 18M	8212600021	1
19	CUERPO VALVULA CHEQUE GS 150	9903800021	1
20	COLADERA METALICA DE 6"	7109100046	1
21	BATERIA 12V X 45-60 AMP.	8712500053	1
22	BASE GS 150/9LD	0101700046	1

* Para servicio o reparacion del motor, tenga en cuenta el modelo y características contenidas en la placa del mismo.
 - Tornillería estandar se ilustra unicamente.