



IGNACIO
GÓMEZ **IHM**

Ficha Técnica

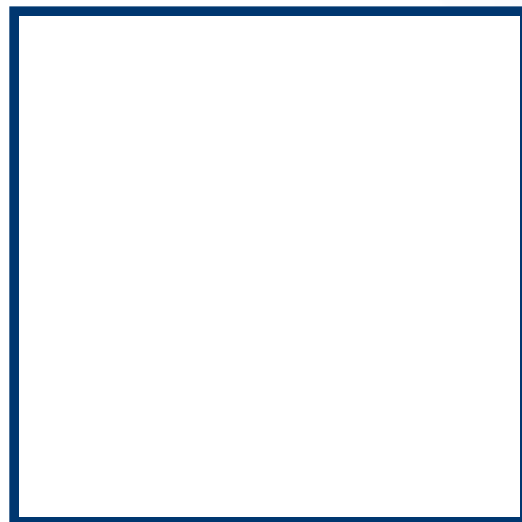
8x31/9LD-625-2 CHE

Referencia: 63879000A2



Información Técnica

Conexión Succión	4 Pulg. ANSI 125
Conexión Descarga	3 Pulg. ANSI #125
Altura (ADT) Max	60 m
Caudal Max	700 GPM
Caudal Medio	550 GPM
Altura Media	50 m
Motor	Diesel
Potencia	28.5 HP
Voltaje	
Velocidad	3000 RPM
Peso	260 Kg
Dimensiones	1/0.66/0.9 Mts



Características

- ⊗ Carcasa con anillo de fricción, brida y ubicable en varias posiciones.
- ⊗ Rotor cerrado balanceado mecánica e hidráulicamente.
- ⊗ Obturación por sello mecánico con eje protegido por casquillo
- ⊗ Diseño back pull out, facilita el mantenimiento, robusto y extrafuerte.
- ⊗ Acoplada con motor diesel, con base estructural o transportable con chasis.



Especificaciones

- ⊗ Motobomba construida en hierro gris cl.30 con anillo de fricción en bronce.
- ⊗ Conexión de succión 4" ansi #125 y descarga de 3" ansi #125
- ⊗ Rotor cerrado en hierro, con paso de sólidos de 14 mm
- ⊗ Obturación por sello mecánico carbón – cerámica de 1.1/2 tipo resorte largo.
- ⊗ Con casquillo en acero inoxidable aisi 304.
- ⊗ Velocidad de operación de 2500 hasta 3000 rpm.
- ⊗ Motor diesel lombardini de 28.5 hp, transportable por chasis con ruedas.



Aplicaciones

- ⊗ Traslado, drenajes y servicios generales agrícolas.
- ⊗ Riego por aspersión, goteo y gravedad.
- ⊗ Transferencia de líquidos e hidrocarburos
- ⊗ Lavado de material en zonas mineras.
- ⊗ Elevación de agua tanque bajo – tanque alto.
- ⊗ Limpieza y lavado a presión
- ⊗ Control de incendios

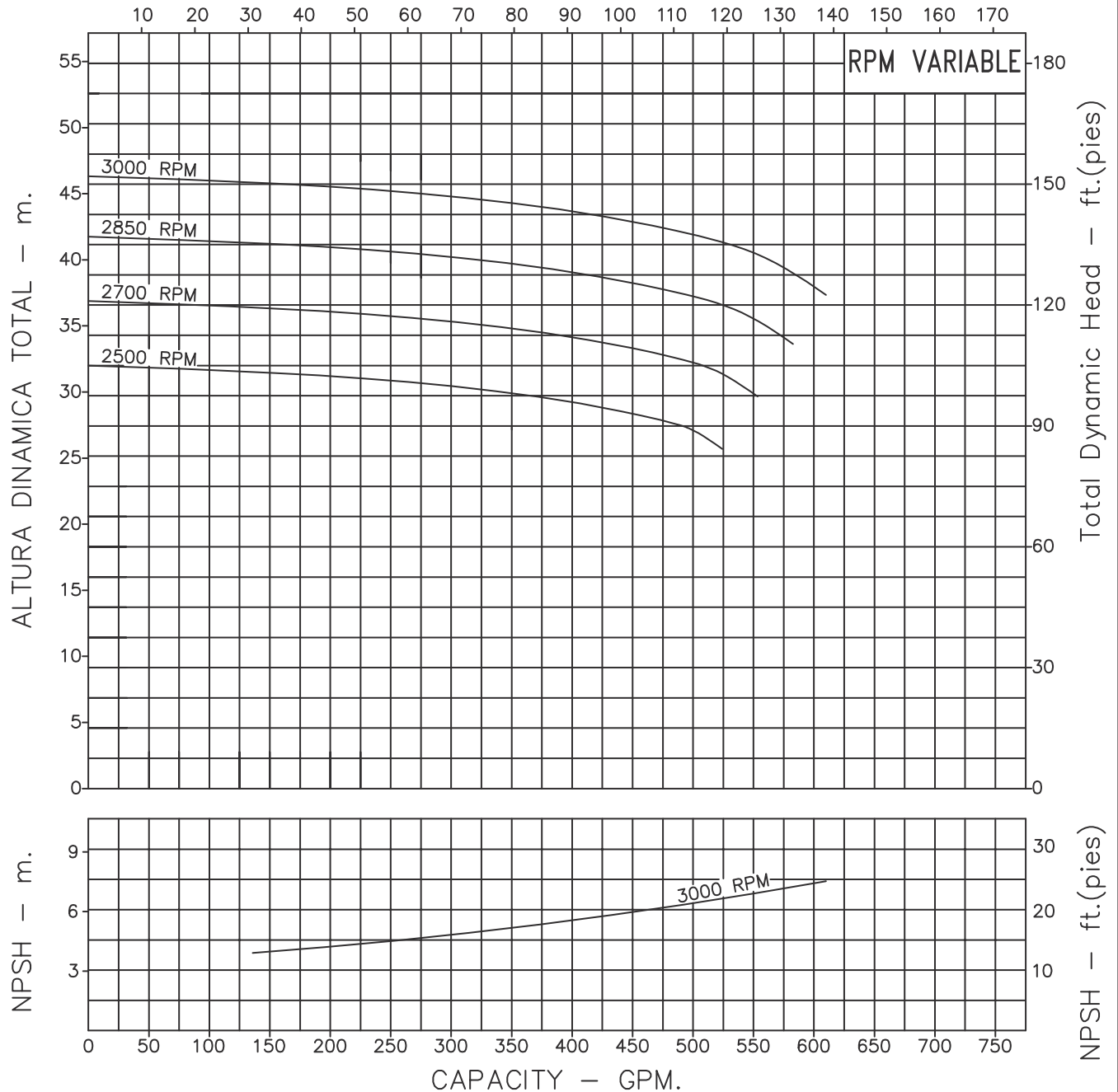
MOTOBOMBA CENTRIFUGA USO GENERAL "EUROLINEA" MONOBLOCK DIESEL



Version: Sello Mecanico.
 Ø Rotor: 180mm.
 Ø Max. Particulas: 14mm.
 Motor: Diesel 28.5 HP.
 Marca: Lombardini

MODELO:
8x31/9LD
 CONEXION: Bridas ANSI #125/150
 Succion: 4"
 Descarga: 3"

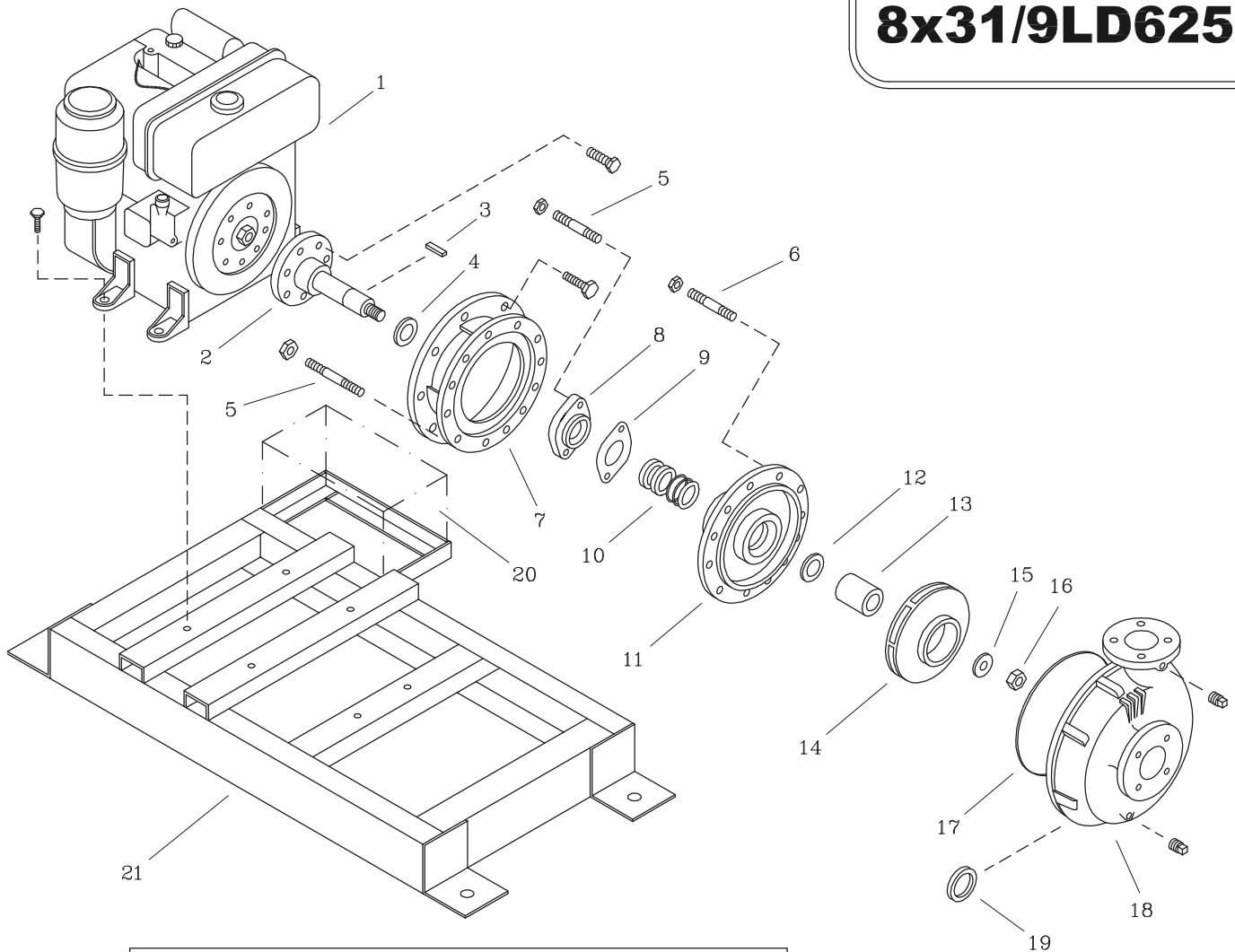
CAUDAL – m³/h



Codigo: 005020CU
 Revision: R1
 Fecha : ABR-03-12
 Reemp : AGO-30-00

NOTAS: 1. Densidad del agua a 4 °C : 1 gr/cm³
 2. Curvas desarrolladas a Nivel del Mar

Caudal Max.	gpm
Altura Max.	ft
Eficiencia Max.	%



LISTA DE REPUESTOS

ITEM No.	DESCRIPCION	CODIGO	CANTIDAD
* 1	MOTOR LOMBARDINI 9LD625 28.5 HP	7870300062	1
2	EJE EXTENSION 6x31/9LD625	9107500041	1
3	CUÑA 1/4"x58 mm.	8601600041	1
4	DEFLECTOR 37 mm. DIA. INT.	7110200051	1
5	ESPARRAGO NC. 1/2"x53 mm.	8601000044	14
6	ESPARRAGO NC. 5/8"x54 mm.	8719200044	12
7	ADAPTADOR 6x31/9LD625	9203400021	1
8	PRENSA SELLO 12x25	8602900021	1
9	EMPAQUE PRENSA SELLO	8602300043	1
10	SELLO MECANICO Ø1.1/2" TIPO 21	7712000051	1
11	PLATO ESTOPA 8x31	8718100021	1
12	EMPAQUE CASQUILLO	8601200043	1
13	CASQUILLO S.M. No.3	8602200041	1
14	ROTOR 8X31/9LD 180mm	87175A0021	1
15	ARANDELA ROTOR 25/32DI 42 DE	86028A0041	1
16	TUERCA DE SEGURIDAD NC. 5/8"	8719100056	1
17	EMPAQUE CARCASA 6x31	9200200043	1
18	CARCASA ANILLO 8x31	8717300021	1
19	ANILLO DE FRICCION 8X31 PE	8717400022	1
20	BATERIA 12V x 45 AMP.	8712500053	1
21	BASE 6x31/9LD625	9210500046	1

* Para servicio o reparación del motor, tenga en cuenta el modelo y características contenidas en la placa del mismo.
 - Tornillería estándar se ilustra únicamente.