



IGNACIO
GÓMEZ **IHM**

Ficha Técnica

1A-3/4W

Referencia: 63888000A2



Información Técnica

Conexión Succión	1.1/4 Pulg. NPT
Conexión Descarga	1 Pulg. NPT
Altura (ADT) Max	26 m
Caudal Max	48 GPM
Caudal Medio	38 GPM
Altura Media	15 m
Motor	Monofásica
Potencia	3/4 HP
Voltaje	110/220 V
Velocidad	3500 RPM
Peso	20 Kg
Dimensiones	0.36/0.19/0.23 Mts



Características

- ⊗ Rotor cerrado en plástico de ingeniería más eficiente.
- ⊗ Carcasa roscada ubicable en 4 posiciones
- ⊗ Obturación por sello mecánico
- ⊗ Motor "capacitor start", tipo americano, de alto par de arranque.
- ⊗ Para trabajo continuo



Especificaciones

- ⊗ Electrobomba construida en hierro gris cl.30.
- ⊗ Conexión de succión 1.1/4" Npt y descarga de 1" Npt.
- ⊗ Rotor tipo cerrado en noryl gfn-2, con paso de sólidos de 3 mm
- ⊗ Obturación por sello mecánico carbón – cerámica de 5/8 tipo resorte corto.
- ⊗ Motor monofásico odp de 3/4 hp – 110/220 voltios – 3500 rpm.



Aplicaciones

- ⊗ Elevación de agua tanque bajo - tanque alto
- ⊗ Transferencia de líquidos
- ⊗ Sistemas de recirculación de agua
- ⊗ Enfriamiento de moldes en pequeñas industrias
- ⊗ Riego tipo jardín
- ⊗ Fuentes de agua

MOTOBOMBAS CENTRIFUGAS USO GENERAL "CARACOL SUPER" MONOBLOCK ELECTRICAS

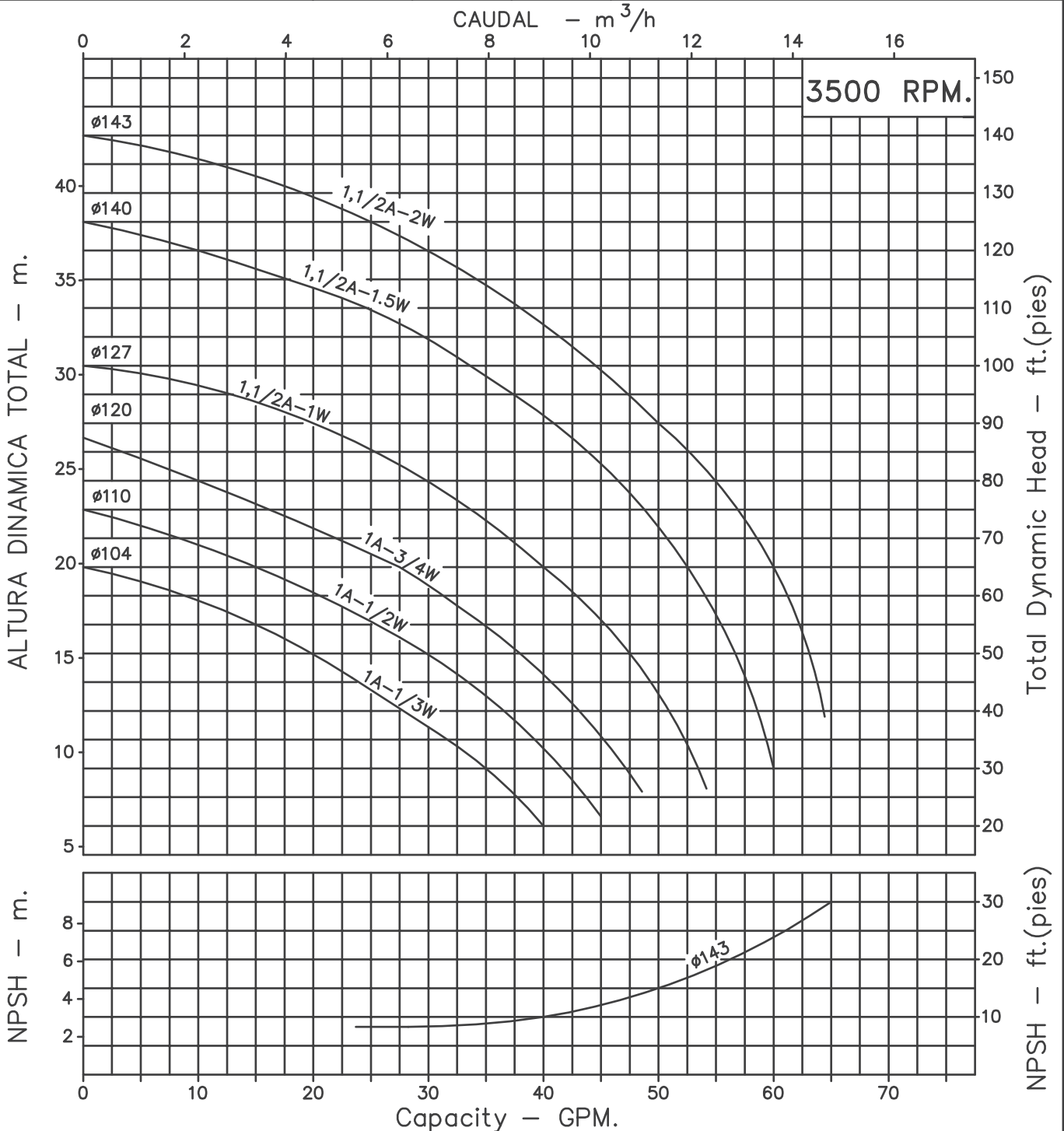


Version: Sello Mecanico.
 ø Rotor: Variable
 ø Max. Particulas: 3mm.
 Motor: Monofasico
 1/3 a 2 HP.

MODELOS:
 1A-1/3W ; 1A-1/2W ; 1A-3/4W
 1,1/2A-1W ; 1,1/2A-1.5W ; 1,1/2A-2W

CONEXION:

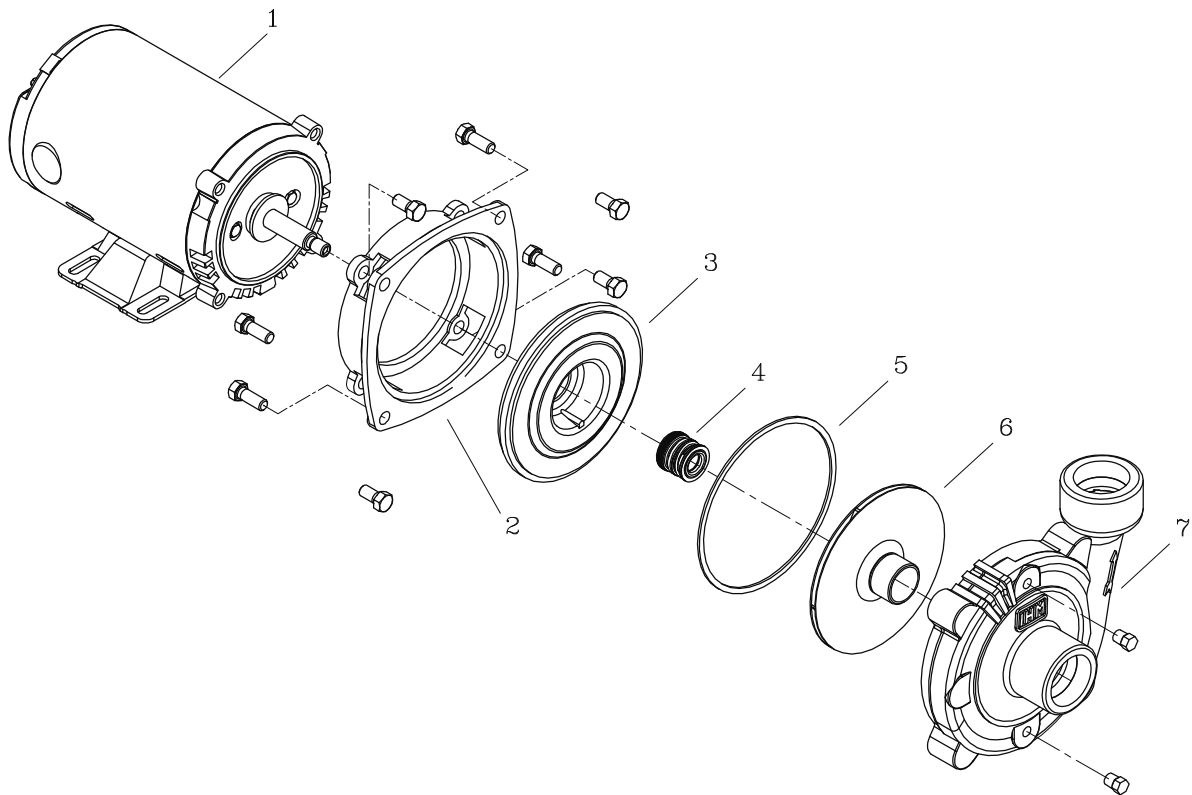
Modelo	Succion	Descarga
1A	1,1/4"NPT	1"NPT
1,1/2A	1,1/2"NPT	1,1/2"NPT



Codigo: 980040CU
 Revision: R2
 Fecha : JUN-06-15
 Reemp : 950190CU

NOTAS: 1. Densidad del agua a 4 °C : 1 gr/cm³
 2. Curvas desarrolladas a Nivel del Mar

Caudal Max.	gpm
Altura Max.	ft
Eficiencia Max.	%



LISTA DE REPUESTOS			CANTIDAD							
ITEM No.	DESCRIPCION	CODIGO	1A-1/3M	1A-1/2M	1A-3/4M	1.1/2A-1M	1.1/2A-1.5M	1.1/2A-1.5T	1.1/2A-2M	1.1/2A-2T
*1	MOTOR ELECTRICO M 3500 56J WJET	SEGUN POTENCIA	1	1	1	1	1	-	1	-
*1	MOTOR ELECTRICO T 3500 56J WJET	SEGUN POTENCIA	-	-	-	-	-	1	-	1
2	ADAPTADOR 56Y/56J	8802300024	1	1	1	1	1	1	1	1
3	PLATO SELLO 1.1/2A-2.0	8804900021	1	1	1	1	1	1	1	1
4	EMPAQUE CARC. P/SELLO CARAC. SUP.	8811000051	1	1	1	1	1	1	1	1
5	SELLO MECANICO ø5/8" TIPO 6	7100600051	1	1	1	1	1	1	1	1
6	ROTOR 1A-1/3 104 mm.7/16 IN.NF.	8905905023	1	-	-	-	-	-	-	-
6	ROTOR 1A-1/2 110 mm 7/16 IN.NF.	8905904023	-	1	-	-	-	-	-	-
6	ROTOR 1A-3/4 120 mm 7/16 IN.NF.	8905903023	-	-	1	-	-	-	-	-
6	ROTOR 1.1/2A-1.0 SS 127 mm.	1200402025	-	-	-	1	-	-	-	-
6	ROTOR 1.1/2A-1.5 SS 140 mm.	1200401025	-	-	-	-	1	1	-	-
6	ROTOR 1.1/2A-2.0 SS 143 mm.	1200400025	-	-	-	-	-	-	1	1
7	CARCASA 1A	8808900021	1	1	1	-	-	-	-	-
7	CARCASA 1.1/2A	8823800021	-	-	-	1	1	1	1	1

* Para servicio o reparacion del motor, tenga en cuenta el modelo y características contenidas en la placa del mismo.
 - Tornilleria estandar se ilustra unicamente.