



IGNACIO  
GÓMEZ **IHM**

# Ficha Técnica

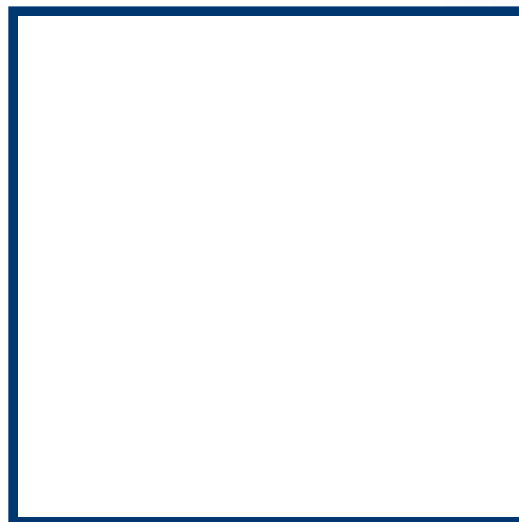
## JD2-1.5MW

Referencia: 63896000A4



### Información Técnica

Conexión Succión	1.1/4 Pulg. NPT
Conexión Descarga	1 Pulg. NPT
Altura (ADT) Max	55 m
Caudal Max	18 GPM
Caudal Medio	16 GPM
Altura Media	30 m
Motor	Monofásico
Potencia	1.5 HP
Voltaje	110/230 V
Velocidad	3500 RPM
Peso	30 Kg
Dimensiones	0.52/0.28/0.33 Mts



### Características

- ⊗ Rotores cerrados en noryl para mayor eficiencia
- ⊗ Bombas de dos etapas para mayor presión.
- ⊗ Con tubo ventury y boquilla en termoplástico de alta resistencia
- ⊗ Para trabajo continuo en pozos profundos.
- ⊗ Motor monofásico "capacitor start", tipo americano, de alto par de arranque.



### Especificaciones

- ⊗ Electrobomba construida en hierro gris el 30 y noryl gfn2, para mayor duración.
- ⊗ Conexiones de succión y recirculación de 1" Npt y descarga de 1.1/4" Npt
- ⊗ Rotor tipo cerrado en noryl con paso de sólidos de 2 mm
- ⊗ Obturación por sello mecánico carbón – cerámica de 5/8 tipo resorte corto.
- ⊗ Bomba de una etapa para pozo profundo máximo de 40 mts
- ⊗ Eyector para pozo profundo de 4 "
- ⊗ Motor monofásico odp de 1.5 hp – 110/220 voltios – 3500 rpm.



### Aplicaciones

- ⊗ Equipos de presurización de agua.
- ⊗ Extracción de agua de pozos profundos.
- ⊗ Elevación de agua tanque bajo - tanque alto en edificios.
- ⊗ Limpieza y lavado a presión.
- ⊗ Sistemas de enfriamiento y recirculación de agua.
- ⊗ Riego tipo jardín.
- ⊗ Fuentes de agua domésticas.
- ⊗ Sistemas de enfriamiento y recirculación.

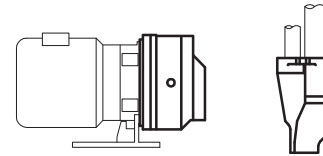
# MOTOBOMBA CENTRIFUGA DE EYECTOR "JD" (POZO PROFUNDO) MONOBLOCK ELECTRICAS



Version: Sello Mecanico.  
 Ø Rotor: Variable  
 Ø Max. Particulas: 2mm.  
 Motor: Monofasico  
 3/4 a 3 HP.

MODELO:  
**JD**  
 CONEXION: Roscada NPT  
 Succion: 1,1/4"  
 Descarga: 1"

## TABLA DE RENDIMIENTOS BOMBAS SERIE JD POZO PROFUNDO



POZOS DE 4" (101mm)Ø

MODELO	HP.	No. ETAPAS	EYECTOR	PROFUNDIDAD EN Mts.										PRESIONES DE TRABAJO (PSI.)				
				10	15	20	25	30	35	40	45	50	PO.	PC.				
				CAPACIDAD EN GPH.														
JD1-3/4W	3/4	1		JD1428	960	960	930	910								30	62	
				JD1023		835	810	805	805									30
JD1-1W	1.0	1		JD1428	1070	1020	970	910	910							30	66	
				JD1023		850	843	825	825	805							28	68
JD2-1.5MW	1.5	2		JD1230	1160	1120	1090	1040	995							35	75	
				JD1428		1110	1055	1020	980	930							35	79
				JD1023			890	880	880	760	680						35	85
JD2-2MW	2.0	2		JD1428	1230	1150	1130	1130	1115	1110	1110	950				45	86	
				JD1230			1020	1015	940	940	910	885	870				40	90
				JD0823				780	770	765	750	720	720				47	92
JD3-3MW	3.0	3		JD1228	1125	1125	1105	1105	1105	1080	1080	1050	1020			50	106	
				JD1428			1070	1050	1020	1020	960	960	960				50	106
				JD0823				850	850	830	830	830	820				60	115

**NOTA:** Se recomienda instalar el Ejector 3 metros por debajo del nivel del agua.

PO. : Presion optima de operacion.

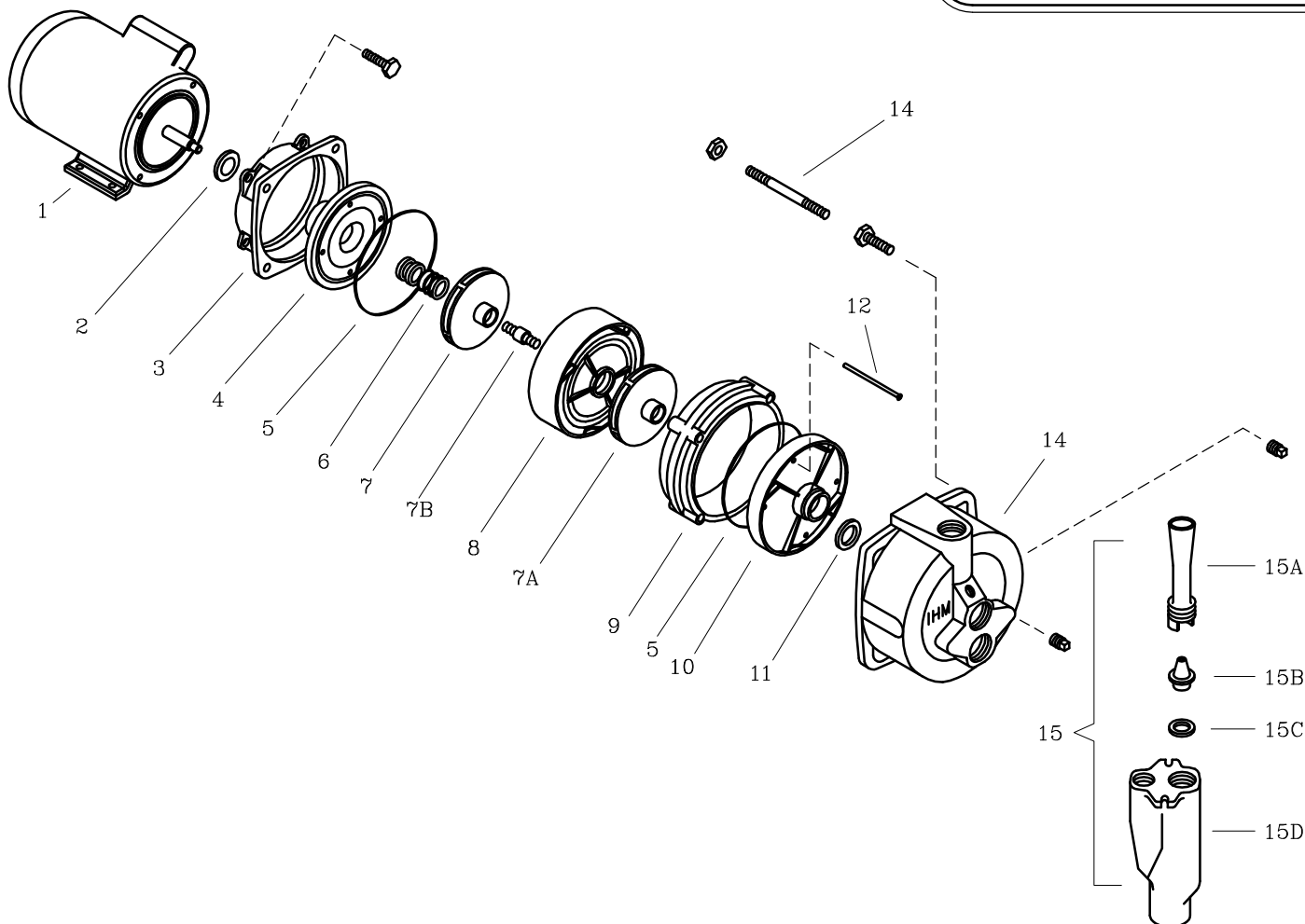
PC. : Presion maxima de cierre

TABLA DE RENDIMIENTOS BOMBAS SERIE JD SIN EYECTOR											
MODELO	HP.	No. ETAPAS	PRESION DE DESCARGA (PSI)							PRESION MAXIMA (PSI.)	
			10	20	30	40	50	60	70		
			CAUDAL EN GPH (LPH)								
J1-1W	1.0	1	GPH	2760	2760	2340	1500	480			52
			LPH	10450	10450	8860	5678	1820			
J2-2MW	2.0	2	GPH	2760	2700	2580	2280	1800	1368	900	80
			LPH	10450	10220	9765	8630	6813	5180	3405	

Codigo: 951010CU  
 Revision: R2  
 Fecha : FEB-21-13  
 Reemp : JUN-28-07

**NOTAS:** 1. Densidad del agua a 4 °C : 1 gr/cm<sup>3</sup>  
 2. Curvas desarrolladas a Nivel del Mar  
 3. Para garantizar el desempeño, se recomienda una sumergencia del eyector aproximadamente 3 metros

Caudal Max.	gpm
Altura Max.	ft
Eficiencia Max.	%



LISTA DE REPUESTOS			CANTIDAD				
ITEM No.	DESCRIPCION	CODIGO	JD1-3/4W	JD1-1W	JD2-1.5MW	JD2-2MW	JD3-3MW
* 1	MOTOR ELECTRICO 3500 RPM	SEGUN POTENCIA	1	1	1	1	1
2	DEFLECTOR 15 mm. DIA. INT.	7115100051	1	1	1	1	1
3	ADAPTADOR 56Y/56J	8802300024	1	1	1	1	1
4	PLATO SELLO JSD.	8919400021	1	1	1	1	1
5	EMPAQUE CARCASA P/SELLO JSD.	8919500051	1	1	2	2	3
6	SELLO MECANICO ø5/8" TIPO 6	7100600051	1	1	1	1	1
7/7A/7B	ROTOR	(VER TABLA 1/1A/1B)					
8	DIFUSOR 2 JSD.	8918100023	-	-	1	1	2
9	CUERPO INTERMEDIO JSD.	8931500021	-	-	1	1	2
10	DIFUSOR 1 JSD.	8917100023	1	1	1	1	1
11	EMPAQUE CARCASA DIFUSOR JD.	8932900051	1	1	1	1	1
12	TORNILLO NC. 5/32"x22 mm.	8919600056	4	4	-	-	-
12	TORNILLO C. RED. NC. 5/32"x75 mm.	8933100056	-	-	4	4	-
12	TORNILLO C. RED. NC. 5/32"x130 mm.	9103200056	-	-	-	-	4
13	ESPARRAGO NC. 3/8"x95 mm.	9009500044	-	-	4	4	-
13	ESPARRAGO NC. 3/8"x160 mm.	9103300044	-	-	-	-	4
14	CARCASA JD.	9105700021	1	1	1	1	1
15	EYECTOR JD 1428	(VER TABLAS 2 y 3 PARA PROF. VARIAS)	1	1	1	1	1

\* Para servicio o reparacion del motor, tenga en cuenta el modelo y características contenidas en la placa del mismo.  
 -Tornilleria estandar se ilustra unicamente.

TABLA 1. ROTORES USADOS EN MOTOBOMBAS "JET" LINEA JD1

ITEM No.	DESCRIPCION	CODIGO	CANTIDAD	
			JD1-3/4W	JD1-1W
7	ROTOR 1 JSD. 126 mm. 7/16" NF.	8905907023	1	-
7	ROTOR 1 JSD. 128 mm. 7/16" NF.	8905906023	-	1

TABLA 3.

DESCRIPCION	PROFUNDIDAD METROS	CODIGO
EYECTOR JD 0823	10/20	9108500046
EYECTOR JD 1023	20/30	9106900046
EYECTOR JD 1228	30/40	9106500046
EYECTOR JD 1230	40/50	9106200046
EYECTOR JD 1428	5/10	9108600046

TABLA 1A KIT USADOS EN MOTOBOMBAS "JET" LINEA JD2 Y JD3

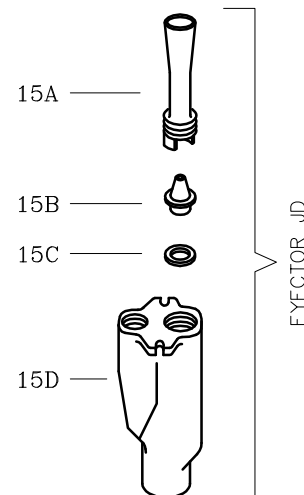
ITEM No.	DESCRIPCION	CODIGO	CANTIDAD		
			JD2-1.5MW	JD2-2MW	JD3-3MW
7-7A-7B	KIT ROTORES 1 JSD 120/120	9603500048	1	-	-
7-7A-7B	KIT ROTORES 2 JSD 120/120	9603600048	-	-	1
7-7A-7B	KIT ROTORES JSD 120/126	9603700048	-	1	-

TABLA 1B ROTORES USADOS EN LOS KIT ROTORES

ITEM No.	DESCRIPCION	CODIGO	CONTENIDO DE CADA KIT		
			1 JSD 120/120	2 JSD 120/120	JSD 120/126
7	ROTOR 2 JSD 126mm	89059B0023	-	-	1
7	ROTOR 2 JSD. 120 mm. 7/16" NF.	89059B1023	1	2	-
7A	ROTOR 1A-3/4" 120mm 7/16" NF	8905903023	1	1	1
7B	CONECTOR ROTOR JSD	8932600041	1	2	1

TABLA 2. EYECTORES JD.

COMPONENTES EYECTORES JD.			CANTIDAD				
ITEM No.	DESCRIPCION	CODIGO	JD 0823	JD 1023	JD 1228	JD 1230	JD 1428
15A	TUBO VENTURI JD 23 (29/64")	87273C0023	1	1	-	-	-
15A	TUBO VENTURI JD 28 (17/32")	86203B0023	-	-	1	-	1
15A	TUBO VENTURI JD 30 (9/16")	8619200023	-	-	-	1	-
15B	BOQUILLA JSD 08 (7/32")	90100D0023	1	-	-	-	-
15B	BOQUILLA JSD 10 (1/4")	90100F0023	-	1	-	-	-
15B	BOQUILLA JSD 12 (9/32")	90100H0023	-	-	1	1	-
15B	BOQUILLA JSD 14 (5/16")	90100J0023	-	-	-	-	1
15C	EMPAQUE BOQUILLA JSD	8726500043	1	1	1	1	1
15D	CUERPO EYECTOR JD	8923800021	1	1	1	1	1
	PROFUNDIDAD METROS		10/20	20/30	30/40	40/50	5/10



Para obtener los rendimientos y capacidades optimas de la motobomba, se debe elegir el Ejector apropiado.  
**IMPORTANTE:** Consultar con el proveedor sobre rendimientos y capacidades.